

Hornyacsek Júlia¹

A KATASZTRÓFÁK ELLENI VÉDEKEZÉS MŰSZAKI SZAKFELADATAINAK RENDSZERE, A VÉGREHAJTÁS KÖVETELMÉNYEI, MÓDSZEREI ÉS ESZKÖZEI

(THE SYSTEM OF ENGINEERING TASKS OF THE PROTECTION AGAINST DISASTERS, THE REQUIREMENTS, METHODS AND EQUIPMENT TO IMPLEMENT THEM)

A katasztrófák elleni védekezés összetett feladatrendszer, melynek mindhárom időszakában szükséges olyan műszaki szakfeladatok végrehajtása, melyek nélkül nem lehet eredményes a mentés, a lakosság és az anyagi javak védelme, a következmények felszámolása és a helyzet további romlásának megakadályozása. A cikkben a szerző a katasztrófák elleni védelem növelésének lehetőségeit elemző vizsgálatainak folytatásaként, elemzi a katasztrófák megelőzése és a mentés során végzendő műszaki szakfeladatok főbb területeit. Ennek keretében vizsgálja a megelőző műszaki-technikai védelem, és a mentés időszakában végzett műszaki mentőmunkálatok fogalmát, rendeltetését, főbb feladatait, majd az ezekkel szemben támasztott követelményeket. Kutatásaira alapozva javaslatokat fogalmaz meg a műszaki szakfeladatok értelmezésére, kategorizálására, továbbá a végrehajtás követelményeire, módszereire és eszközeire.

Kulcsszavak: katasztrófa, műszaki szakfeladatok, megelőző műszaki-technikai védelem, műszaki mentőmunkálatok

The protection against disasters comprises a scope of complex tasks in all its three phases, which requires the implementation of engineering tasks, without which rescue, the protection of the population and property, the elimination of the consequences and the avoidance of the escalation of the situation cannot be successful. In this article, the author analyzes her options for increasing the resilience against disasters as a continuation of her analytical investigations as well as the major areas of engineering tasks to be performed to prevent disasters and during rescue tasks. In this context, she explores the concept, the purpose and the main tasks of preventive technical and engineering protection and then she imposed requirements against them. Based on her research, she formulates proposals for the interpretation, categorization of engineering tasks, as well as for the requirements, methods and tools for their implementation.

Keywords: disaster, engineering tasks, preventive-technical and engineering protection, rescue tasks

A mű a KÖFOP-2.1.2-VEKOP-15-2016-00001 azonosítószámú, „A jó kormányzást megalapozó közszolgálat-fejlesztés” elnevezésű kiemelt projekt keretében működtetett Zrínyi Miklós Habilitációs Program keretében, a Nemzeti Közszolgálati Egyetem felkérésére készült.

¹hornyacsek.julia@uni-nke.hu, egyetemi docens, Nemzeti Közszolgálati Egyetem/National University of Public Service, ORCID ID: 0000-0002-2441-7383

BEVEZETŐ

A rendkívüli események következményeinek felszámolása napjainkban egyre nagyobb kihívás elé állítja a védelmi rendszer egészét, úgy a hivatásos és civil mentőszervezeteket, a védelmi igazgatás különböző szintjeit, a gazdálkodó szervezeteket, mint az állampolgárokat egyaránt. A rendkívüli helyzetekkel, így a katasztrófákkal szembeni védettség² egyik alapfeltétele, hogy **a megelőzésre és elkerülésre** egyre nagyobb hangsúlyt fektessen az adott társadalom. A reziliencia másik feltétele, hogy **a mentés időszakában** a károknak, a kárterület jellemzőinek megfelelő védekezési formákat válasszák ki, és a módszereket, eszközöket ehhez igazítsák.

A megelőzés, felkészülés feladatainak végrehajtása a védelmi szférában szakterületenként zajlik, és a mentési időszakban pedig több, egymással párhuzamos, vagy egymásra épülő szakfeladat (műszaki, ABV, logisztika, híradó stb.) végrehajtására kerül sor, de ezeket összehangoltan hajtják végre. Az ezeket elemző kutatások igazolták, hogy **a műszaki szakfeladatok** minden védekezési időszakban jelen vannak, speciális szerepet töltenek be, és a végrehajtásuk minőségétől nagyban függ a védekezés eredményessége. Ez természetesen nemcsak a lakosság és az anyagi javak mentéséhez szükséges műszaki feltételek megteremtését jelenti, hanem a mentőerők biztonságos munkavégzéséhez nélkülözhetetlen több műszaki szakfeladat elvégzését (például a sérült épületekből való mentéshez szükséges az épület aládúcolása, sérült közművek ideiglenes helyreállítása stb.) is.

Felmerül a kérdés, hogy milyen műszaki szakfeladatokkal találkozunk a katasztrófák elleni védelem különböző időszakaiban, mit jelent a műszaki-technikai megelőző védelem, és mit tartalmaznak a műszaki mentőmunkák? Hogyan valósul meg a műszaki védelem konkrét katasztrófák, például árvizek során?

Az elmúlt évtizedekben az állami vállalatok nagy részének magánkézbe kerülésével a korábban tervgazdálkodásra és központi szabályozásokra épülő védelem és a védelmi igényeket elfogadó gazdaság szereplői megváltoztak. A privatizálást követően az üzletpolitikájukban hosszú ideig nem volt prioritása a védelmi és biztonsági szempontok szerinti fejlesztéseknek, a biztonsági feladatok végrehajtásához való hozzájárulásnak.

Ebből adódóan, például a megelőző műszaki-technikai védelem feladatai továbbra is zömében az államra és az önkormányzatokra hárulnak. A védelem további szereplői körében napjainkra azonban újra előtérbe került a megelőző műszaki-technikai védelem, valamint a mentés korszerűsítésének igénye, így annak műszaki vonatkozásai is. Felmerül a kérdés, hogy ebben a környezetben milyen szerepe és megoldása lehetséges a megelőző műszaki-technikai védelemnek, és a mentés során milyen műszaki szakfeladatokkal kell számolnunk, továbbá milyen korszerű elvek, módszerek és műszaki eszközök alkalmazásával lehet hatékonyabb a védekezés.

²Egy korábbi kutatásban bemutattam a katasztrófákkal szembeni védettség új értelmezését (a reziliencia fogalmát), kérdéskörét, és növelésének lehetőségeit, valamint a védettség és a reziliencia különbségét, itt nem részletezem.[1]

A témát feldolgozó irodalmak és kutatások köre széles, alapvetően három főcsoportra oszthatóak az ezzel kapcsolatos írások. *Az első csoportba* a biztonságot veszélyeztető tényezőket, és azok lehetséges hatását vizsgáló írások sorolhatóak, *a másodikba* a védelmi rendszert és annak kialakítását, működését bemutató művek, *a harmadik csoportba* egyedi eseteket, azok leírását, tanulságait vázolja és mutatja be az empiria oldaláról. Ezek a kutatások megállapítják, hogy már a megelőző időszakban készülni kell a lehetséges forgatókönyvekre mind a módszerek, mind az eszközök vonatkozásában. Kevesebb azonban azoknak a kutatásoknak a száma, amelyek átfogó rendszerszemlélettel vizsgálják és tárják fel a védelmi időszakok, események, és a megoldandó feladatok összefüggéseit, kiemelve a műszaki szakfeladatokat, valamint azok egymással való összefüggéseit. A műszaki feladatok tűzvédelmi vonatkozású elemzésére (műszaki mentés) több tanulmányt említhetünk, például [2], [3], valamint jogszabály is megadja azokra a végrehajtási szempontokat, [4], de a nagy kiterjedésű, összetett kárterületet okozó katasztrófák során végzendő, a lakosság és az anyagi javak védelmét, vagy a különböző mentési területek munkáját támogató és szolgáló műszaki szakfeladatok vizsgálatára kevesebb példát találunk. Kivételt képeznek az egyes hivatásrendek, (mint például a Magyar Honvédség) műszaki eszközeit, képességeit bemutató, főként a vízellátás biztosításának elemzésével foglalkozó kutatások (lásd az 5. fejezetben).

Ebben a kutatásban *célul tűztem ki* a fent felvetett kérdések megválaszolását, és a témával kapcsolatos következtetések levonását, továbbá javaslatok megfogalmazását. Ennek érdekében:

- *elemeztem* a katasztrófák elleni védelem ágazati szabályzóit, különös tekintettel a megelőzés és a mentés műszaki teendőire,
- *elemeztem* a katasztrófák elleni védelem különböző időszakainak műszaki szakfeladatait,
- *vizsgáltam* a nagy kárterületű, összetett katasztrófák során végzett műszaki mentőmunkálatok területeit, feladatait, azok elveit, követelményeit, továbbá a végrehajtás eszközeit,
- a felmerülő tudományos kérdések megválaszolása érdekében *elemeztem* a témához kapcsolódó jogszabályokat, a védelmi szervek belső szabályzóit, vizsgáltam konkrét katasztrófák lezajlását, a mentés során végzett műszaki feladatokat, és azok megvalósulását,
- *interjút készítettem* a gyakorló szakemberek körében ezek végrehajtásának főbb problémáiról,
- *vizsgáltam* a műszaki feladatok és a védekezés összefüggéseit konkrét ágazati példákon keresztül,
- *elemeztem* a műszaki szakfeladatok feladatsorozatjait egy konkrét katasztrófa, az árvíz elleni védekezés során.

A kutatások eredményeire alapozva következtetéseket vontam le a témával kapcsolatban, és javaslatokat fogalmaztam meg a védelmi szakemberek, és a témát kutatók munkájának segítése céljából. Elsőként vizsgáljuk meg, hogy a lakosság és az anyagi javak védelme szemszögéből hogyan értelmezendők a műszaki szakfeladatok!

1. A KOMPLEX MŰSZAKI SZAKFELADATOK FOGALMA, FŐ TERÜLETEI

A műszaki szakfeladatok ellátását katasztrófák esetén több szervezet, intézmény gazdálkodó szerv stb. hajtja végre. Fontos megjegyezni, hogy az itt vizsgált műszaki szakfeladat-fogalom nem azonos azokkal a tűzoltó szakma szabályzóiban és gyakorlatában alkalmazott műszaki mentési feladatokkal, amelyek végrehajtása műszaki eszközökkel történik ugyan, de amelyek konkrétan egy eseményhez, viszonylag körülhatárolt területhez kötődnek. Ezek elsődleges célja a tüzek lokalizálása, az élet-és az anyagi javak mentése, valamint az ipari balesetek stb. során a veszélyes anyagok körülhatárolása, a mentesítés, és a környezetben történő továbbterjedés megakadályozása. Ebben a tanulmányban a komplex műszaki szakfeladatok fogalmát értelmezem.

A komplex műszaki szakfeladatok olyan műszaki-technikai, és más eszközök alkalmazásával végrehajtott feladatcsoportot jelentenek, amelyek célja egy adott kárterületen a felderítés, a mentés és a halaszthatatlan műszaki helyreállító munkák végrehajtása, és más megelőzési, felkészülési, mentési és helyreállítási szakfeladat műszaki támogatása.

Ezek a feladatok a védelmi tevékenység mindhárom időszakában (megelőzés, mentés, helyreállítás) megjelenő, a védelemben résztvevők teljes körét felölelő,³ és a védelem mindhárom szintjén megjelenő feladatok.[5]⁴

A védelem komplex műszaki szakfeladatainak **4 alapvető területe van**, ezek a következők:

- megelőző műszaki-technikai védelem,
- műszaki felderítés,
- műszaki mentőmunkák és az ahhoz szükséges feltételek biztosítása,
- más védelmi szakfeladatok ellátását támogató műszaki feladatok. [6; 22. o.], [7;11. o.]

A műszaki szakfeladatok szerteágazóak, és végrehajtásuk a katasztrófák elleni védelem valamelyik időszakához köthető. A megelőző műszaki védelem a megelőzési/felkészülési időszak fő feladata, míg a műszaki szakfelderítés, és a műszaki mentőmunkálatok a mentési időszakban válnak szükségessé. A vizsgálatom itt csak a katasztrófákkal kapcsolatos műszaki szakfeladatokra irányul, nem terjed ki más veszélyeztető esemény, például terrortámadás stb. esetén kialakult helyzetre. Ezek a feladatcsoportok ugyan önálló egységet alkotnak, de összefüggnek, gyakran egymásra épülnek (részletesen lásd később).

A műszaki szakfeladatok megjelenése az irodalmakban és a kutatásokban

A szakirodalmakat és a katasztrófák felszámolásának tapasztalatait összefoglaló írásokat (10 kutatás: [8-18]) elemezve megállapítható, hogy a szakfeladatok céljuk szerint további csoportokba sorolhatóak. Itt 9 alapvető műszaki szakfeladat-kategóriára teszek javaslatot:

³Egy korábbi kutatásban részletesen bemutattam: [5]

⁴ Sajátos hazai helyzet, hogy az elkényelmesedő társadalom, a szolgáltatók háttérbe vonulása, a települések önmentési képességeinek hiányos állapota miatt a feladatok nagy része az elsőként a helyszínrre érkező, gyorsan mobilizálható tűzoltókra hárul.

- 1) **a katasztrófák kialakulásának megakadályozását, elkerülését és a felkészülést célzó feladatok:** a megelőző műszaki-technikai védelem, a lakosság felkészítése, a veszélyhelyzeti tervezés stb.;
- 2) **a mentőerők kárterületre való bejutásának biztosítása:** utak megtisztítása, átjárók nyitása, ideiglenes hidak kialakítása életveszély elhárítása (leszakadt vezetékek stb.), összefüggő tűzterületek megszüntetése, tűzgócok felszámolása (tűzoltók bevonásával);
- 3) **a műszaki károk felderítése:**a károk feltérképezése, információ-szolgáltatás a kárterület egyéb jellemzőiről, a kialakult helyzetről, a védekezés lehetséges formájáról, módjáról, és az események várható alakulásáról,tervező-, szervező-, végrehajtási- és elemező tevékenységek;
- 4) **az emberi élet mentése:** sérültek felkutatása romok alól, sérült épületekből való mentése, sebesültek szállítása feltételeinek megteremtése, a mentesítés feltételeinek kialakítása, veszélyes épületszerkezetek rögzítése, sérült épületrészek kiemelése, pótlása, közművek elzárása, ideiglenesen helyreállítása, nagy kiterjedésű, főként természeti tüzeknél tűzvédő sávok építése, esetleg robbantása stb.;
- 5) **az élet alapvető feltételeihez szükséges anyagi javak mentése:** a gyártó, termelő ipari üzemek gépeinek leszerelésében vagy működtetésében való részvétel, mezőgazdasági vállalkozásokban az állatállomány és a takarmány védelmében való részvétel (silók megtámasztása, töltésépítés a vízbetörés megakadályozására, szivattyúk, aggregátorok telepítése, trágyalé terjedésének megakadályozása stb.), az ivóvíz-ellátás biztosítása, a víztisztítás, az élelmiszerdepók megközelítésének biztosítása, sérüléseik javítása stb.;
- 6) **a természet károsodásának csökkentése:** a talaj, víz, levegő szennyeződése estén a szennyeződések kiemelésében, elszállításában, mentesítésében való részvétel attól függően, hogy melyik környezeti elem szennyeződött; víztisztító telep kialakítása, víztisztító berendezés üzemeltetése, légszűrők, porleválasztók beépítése, működtetése, szennyezett talaj eltávolítása, a mentesítés technikai feltételeinek kialakítása stb.;
- 7) **a közművek helyreállítása:** a közművekben keletkezett károk lokalizálása, ideiglenes helyreállítása, a közműszolgáltatás kiesésével összefüggően az életfeltételek megteremtéséhez egyedi megoldások alkalmazása, pl.: zacskós vizek készítése, kiszállítása. Hasonló feladat lehet az elektromos energiaigény biztosítása aggregátorokkal, a csatornahálózat visszaállításáig ideiglenes mobil WC-k felállítása, vagy a gázellátás visszaállításáig tartályos gázszolgáltatás biztosítása a közintézmények, a lakossági ellátást végző üzemek számára (pl.: pékségek stb.).
- 8) **más szakterület munkavégzésének támogatása:** a híradó szakterület működési feltételeinek kialakítása (területrendezés, energiabetáplálás stb.). A lakosság és a terület mentesítéshez való odajutás és a feltételek biztosítása, a mentesítő állományok felállításának és működési feltételeinek megteremtése (területrendezés, szennyvízelvezetés és elszállítás, a szükséges energia biztosítása stb.). Segítség nyújtása a logisztikai feladatokat ellátók számára a szállító aleggységek

járműveinek meghibásodása vagy az utak járhatatlansága következtében kialakult akadályok elhárításához stb.;

- 9) **Végleges helyreállítás:** utak, hidak, közművek, épületek stb. végleges helyreállítása, energiaellátás, a társadalom életéhez, az élet újraindításához szükséges feltételek biztosítása stb.

A komplex műszaki szakfeladatok alapvető területeinek vizsgálatából és a hozzájuk tartozó feladatsorozatokról is jól látható, hogy ezek közül többet már a veszély kialakulását megelőző időszakban, másokat a mentés során, és a helyreállítási időszakban kell végezni. A fenti felsorolásból az 1. a megelőző időszak, a 2-8. a mentési időszak, a 9. a helyreállítási időszak feladata.

A következő fejezetben elsőként megvizsgálom a **megelőzési, felkészülési időszak** műszaki területeit és feladatait, ezt követően kerül sor a **mentési időszak** műszaki szakfeladatainak és azok tartalmának elemzésére.

2. A MEGELŐZÉSI, FELKÉSZÜLÉSI IDŐSZAK MŰSZAKI TERÜLETEI ÉS AZOK FELADATAI

A **megelőzési időszak** alapvető rendeltetése, ahogyan a neve is mutatja, hogy minden lehetséges eszközzel megakadályozzuk a katasztrófák kialakulását, illetve minden rendelkezésre álljon a következmények mérséklésére. A megelőzés fogalmát a védelmi szférában eltérően értelmezik és használják a szakemberek. Vizsgáljuk meg az értelmezéseket!

A **rendőrség** a megelőzés kifejezést bűnözés fogalomhoz köti, bűnmeelőzésként nevesíti: „A társadalmi bűnmeelőzés olyan intézkedések vagy beavatkozások összessége, amelyek célja a bűnözés csökkentése, az állampolgárok biztonságérzetének javítása.” [19]

A **katasztrófavédelemben** és a katasztrófákkal kapcsolatban a megelőzés fogalom az okok, és a hatások kontextusában jelenik meg. A katasztrófavédelmi törvény szerint megelőzés: „minden olyan tevékenység vagy előírás alkalmazása, amely a katasztrófát előidéző okokat megszünteti vagy minimálisra csökkenti, a károsító hatás valószínűségét a lehető legkisebbre korlátozza.” [20; 12. § (1)]

A katasztrófák megelőzésén Németországban például olyan összetett tevékenységeket értenek, amelyekkel elkerülhetőek a katasztrófák, illetve minden olyan tevékenységet, amely a károk mérsékléséhez szükséges feltételeket és felkészülést biztosítja, azaz a fogalom a felkészülést is magában foglalja. Mindezt állami feladatként értelmezik, és évek óta meghirdették a „csapatban gondolkodni, együttműködve cselekedni” elvet. Az állam és a védelmi szakembereket képző intézmények készítik fel a téma iránt érdeklődőket a közreműködésre.⁵ [21]

⁵Az Universität Bonn és a Bundesamt für Bevölkerungsschutz und Katastrophenhilfe meghirdette továbbá a „Katastrophenvorsorge und Katastrophen Management“ (KaVoMa) Master-stúdiumot, melynek keretében a hálózatban gondolkodásra tanítják a védelmi szféra különböző területén együttműködőket.

HORNYACSEK JÚLIA: A katasztrófák elleni védekezés műszaki szakfeladatainak rendszere, a végrehajtás követelményei, módszerei, és eszközei

Katonai területen a megelőzés „*békeidőszakban esetleg bekövetkező katasztrófák, illetve háborús veszély idején alkalmazott támadófegyverek közvetlen és követett hatásai, következményei megakadályozására, csökkentésére irányuló, elemzésekkel, illetve számításokkal alátámasztott, megtervezett, a működőképesség fenntartását, az állampolgárok létfeltételeinek kielégítését célzó műszaki-technikai jellegű feladatok.*” [22; 904-905. o.]

Ebben a kontextusban a tervszerűség a kulcsszó, és a megelőzés eleve szoros összefüggést mutat a műszaki-technikai feladatokkal.[22; 904. o]

Megállapítható, hogy közös gondolat, hogy a megelőzés célját mindkettő a veszélyeztető tényezők és/vagy a káros hatások kialakulásának megakadályozásában, csökkentésében látja. A megelőzési tevékenységgel érhető el, hogy rendkívüli helyzetekben is biztosított legyen az állam, az önkormányzatok a hivatalok, a termelés, a vállalkozások működése, a lakosság ellátása, és az alapvető létfeltételek megteremtése. A Hadtudományi lexikon fogalom-magyarázatából is kitűnik, hogy ennek fontos összetevője a műszaki tevékenység.

A megelőző időszakban a különböző nem műszaki szakfeladatok ellátásához is szükség lehet műszaki támogatásra, műszaki tudásra, mint például a veszélyeztetettség felmérésében való részvétel stb.⁶ A megelőzés során a másik fontos tevékenység *a megelőző műszaki-technikai védelem* néven ismert feladatsoport (lásd 2.1) végrehajtása, továbbá a mentés során szükséges műszaki szakfeladatok ellátását végző *erők, képességek kialakítása felkészítése*, és a képességeik fenntartása. Vizsgáljuk meg elsőként a megelőző műszaki-technikai védelem tartalmát!

2.1 A megelőző műszaki-technikai védelem rendeltetése, területei és szintjei

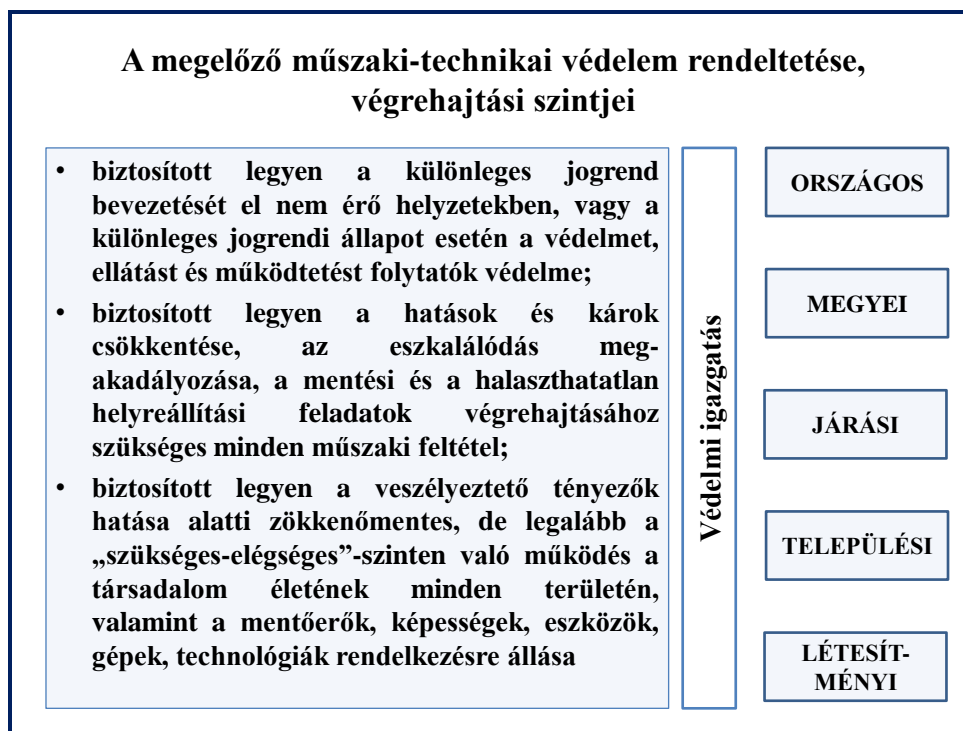
A megelőző műszaki-technikai védelem (a továbbiakban: MMTV) *a megelőzés, felkészülés időszakának olyan komplex műszaki feladatrendszer, melynek keretében végre kell hajtani mindazokat a tervezési, követelmény-meghatározási, szervezési és kivitelezési munkákat, amelyek szükségesek ahhoz, hogy a különböző veszélyek esetén azok bekövetkezési valószínűsége, hatásaik mérsékelhetőek legyenek, továbbá amelyek megfelelő alapot biztosítanak a mentőmunkák megkezdéséhez és végrehajtásához.*

AZ MMTV három területre koncentrálódik, és főként olyan országos szintű tervezést és intézkedéseket igényel, melyek végrehajtása a védelmi igazgatás rendszere koordinálásával országos, megyei, járási, települési és létesítményi szinteken, az adott szint speciális körülményeinek figyelembevételével valósul meg. *Lásd. 1. sz. ábra.*

Az MMTV eredendően a nemzetgazdasági ágakra épült, így a mezőgazdaság, a közlekedés, az ipar, a közmű- és híradástechnikai rendszerekre dolgozták ki, és napjainkra szorosan összefügg a kritikus infrastruktúra-védelem kérdéskörével.

Vizsgáljuk meg a modernkori MMTV kialakulási folyamatát, és azokat a főbb pontokat, amelyek kihatottak a jelenlegi helyzetére!

⁶Ennek keretében például a városrendezéssel foglalkozó mérnökök, vízügyi szakemberek szakmai ismereteikkel működnek közre, valamint a tervezésben való részvétel, amikor a „szükséges-elégséges” védelmi szint meghatározása, és az ahhoz szükséges erő- és eszköztervezés folyik, valamint a mentési és helyreállítási szcenáriók készülnek.



1. sz. ábra: a MMTV rendeltetése, szintjei. Készítette: a szerző.

2.2 A modernkori műszaki-technikai megelőző védelem kialakulási folyamata, főbb állomásai

A védelem és a biztonság megteremtésének mindig voltak olyan műszaki vonatkozásai és feltételei, amelyek nagyban függtek az adott kor technikai eredményeitől, és összehangolt tevékenységet követeltek a védelem minden szintjétől és szereplőjétől.

Hazánkban a modernkori megelőző műszaki-technikai védelem alapjainak lerakása azonban a *hidegháború időszakában* kezdődött, és folytatódott a rendszerváltozásig.

Ebben az időszakban a megelőző műszaki-technikai védelem a tömegpusztító fegyverek elleni védelemre való felkészülés keretében folyt, és kialakítására főként a berlini és a kubai válságot követő időszak eseményei hatására a 2041/1974. sz. (XII.11) Minisztertanácsi határozat alapján került sor. A polgári védelmi feladatok közé sorolták, és a megvalósítása az MT 334/1989. (-) Minisztertanácsi határozat irányelvei szerint történt.[23]

A rendszerváltoztatást követően a megelőző műszaki-technikai védelem, és az ország településeinek polgári védelmi besorolása a lakosság életét, vagy egészségét, jelentős dologi értékeit, illetve alapvető ellátását veszélyeztető vagy károsító hatások elleni védekezésre való felkészülés keretében történt. Az erre vonatkozó előírásokat és a végrehajtás területeit, a 114/1995. (IX. 27.) és a 60/1997. (IV. 18.) Korm. rendeletek tartalmazták [24-25], melyek meghatározták, hogy a különböző veszélyeztetettségű településeknek milyen védelmi szintet kell kialakítani, és ennek részét képezte a műszaki megelőző tevékenység is.

A műszaki területen a felkészülés még ekkor is az atomcsapás következményeinek elhárítására, és egy lehetséges nukleáris kárterület jellemzőinek felszámolására irányult, de

egyre inkább előtérbe került a katasztrófákra való felkészülés, amelyben többnyire a mentéshez, és a lakosságvédelem klasszikus feladatainak ellátásához szükséges műszaki feladatokat irányozták elő. A MMTV gondolkörét alapjában véve a népgazdaság ágaira dolgozták ki. Fő területei a mezőgazdaság, a közlekedés, az ipar, a közmű-és híradástechnikai rendszerek voltak. Kialakították azokat a műszaki követelményeket, amelyek a lakosság és a települések biztonságát, és adott esetben a mentőerők tevékenységét segítették, mint például az útépitéseknél körgyűrűk, alul- és felüljárók kialakítása, vasúthálózatok településen kívüli kiépítése.

A hidegháborút követő időszakban megváltozott a műszaki feladatok prioritása. Háttérbe szorultak a lakosság tömegpusztító fegyverek elleni védelmével összefüggő óvóhelyi stb. feladatok, és a nukleáris kárterületen keletkezett károk felszámolásával összefüggő felkészülés. Fókuszba került ugyanakkor a természeti katasztrófák pusztító hatásaira történő felkészülés, valamint az azokkal kapcsolatban a műszaki feladatok végrehajtásának kérdése, és a civilizációs eredetű katasztrófák elkerülésére, következményeik felszámolására való törekvés. Az 1996. december 9-i 96/82/EK tanácsi irányelv (a Seveso II. Irányelv) hazai átültetése után fokozottan előtérbe került a veszélyes anyagokat gyártó, tároló ún. „küszöb”-szintet elérő üzemek hatásterületén élők súlyos ipari baleset esetén szükséges védelme is. [26-27]

Az ipari biztonság területén azóta számtalan feladat jelent meg, amely a műszaki szakterülethez köthető, mint például a biztonságos működéshez szükséges műszaki követelmények meghatározása, a biztonságos kivitelezés elveinek, követelményeinek megfogalmazása, a lakóterületekről a veszélyes üzemek kivonása stb.

Az ezredfordulón új helyzetet hozott a katasztrófákkal kapcsolatos műszaki feladatok területén, hogy hazánkban a társadalmi változásokkal párhuzamosan, átalakult a védelem rendszere is, melynek a témánkból jelentős állomása volt az 1999. évi LXXIV. tv. megjelenése. [28]

2000. január 01-jétől átalakult a katasztrófák elleni védekezés irányításának, szervezetének rendszere, majd megjelent a 2011. évi katasztrófavédelmi törvény, melynek eredményeként, az önkormányzati tűzoltóságok állami tűzoltóságokká alakulása után, a polgári védelem, és a tűzoltóság különböző szintjeinek összevonásával, kialakult a katasztrófavédelem egységes rendszere. Ez a rendszer, a személyügyi, szervezeti változások lebonyolításával párhuzamosan, részt vett a veszélyes üzemek tevékenységével és a súlyos ipari balesetek következményeinek felszámolásával kapcsolatos jogszabályok, és az azoknak megfelelő hazai gyakorlat kialakításában és a végrehajtás ellenőrzésében is. [29]

Az egységes katasztrófavédelmi rendszer kialakításával, bár más aspektusból, mint korábban, de újra előtérbe került a megelőzési tevékenység, és ezen belül újra felértékelődtek a megelőző műszaki-technikai védelem klasszikus feladatai. Ennek egy új állomása volt, amikor a nemzetközi szövetségek és az államok, valamint a védelmi szféra stratégiai célkitűzései között új fogalom jelent meg, a *kritikus infrastruktúra védelem*. Ekkor hazánkban is felmerült az igény az „egy országon belül a lakosság szellemi és tárgyi életfeltételeit

HORNYACSEK JÚLIA: A katasztrófák elleni védekezés műszaki szakfeladatainak rendszere, a végrehajtás követelményei, módszerei, és eszközei

megteremtő, a gazdaság működését elősegítő vagy lehetővé tévő azon szervezetek, létesítmények, hálózatok összességének” feltérképezésére. [30]

Megkezdődött azoknak a kritikus infrastruktúra elemeknek a meghatározása, amelyek megsemmisülése, szolgáltatásaik csökkenése egy adott felhasználói kör léte, lét- és működési feltételeire negatív hatással járna. [31]

Napjainkra az Európai Unió 2014-től indított programjai, az *European Programme for Critical Infrastructure Protection (EPCIP)* és a *Critical Infrastructure Warning Information Network (CIWIN)* és a 2008/114/EK tanácsi irányelv új irányokat adtak ennek a folyamatnak, mely most is tart. Ennek keretében is megjelentek olyan megelőző műszaki-technikai feladatok, amelyek végrehajtása alapvető feltétele annak, hogy a kritikus infrastruktúra védelem megvalósulhasson.

A *védelmi szféra más területén* szintén jelentős változások zajlottak le. A Magyar Honvédség szervezete például átalakult, de a katonai erő továbbra is részt vesz a katasztrófák elleni védelemben. A haderő technikai eszközparkkal és szaktudással járul hozzá mind a MMTV, mind a mentési időszak műszaki szakfeladatainak ellátásához.

A *védelmi igazgatás* is átalakult, megjelent a járási szint, kialakultak a kormányhivatalok, és a korábbi védelmi szerepkörök eltolódtak. Jelentős változást hozott a védelemben a nagy állami vállalatok átalakulása is. A *civil vállalkozások* kisebb erőforrásokkal és képességekkel tudnak hozzájárulni a megelőző műszaki-technikai védelem célkitűzéseinek végrehajtásához, ezért a súlypont az állami és önkormányzati szintekre tolódott.

A fent bemutatott főbb fejlődési állomások és a biztonsági környezet kihatnak napjaink műszaki-technikai megelőző védelmére, és annak megvalósítására is.

2.3 A megelőző műszaki-technikai védelem területei, szintjei, feladatai

A műszaki-technikai védelem főbb területei az alábbiak:

- **mezőgazdaság és erdőgazdálkodás** (mezőgazdaság, vadgazdálkodás, erdőgazdálkodás, halgazdálkodás stb.);
- **ipar, építőipar** (bányászat, feldolgozóipar; villamosenergia-, gáz-, gőz-, melegvíz-ellátás, építőipar stb.);
- **szolgáltatási jellegű ágazatok** (kereskedelem, javítás, szálláshely-szolgáltatás, vendéglátás, szállítás, raktározás, posta, távközlés, pénzügyi tevékenység, ingatlanügyletek, gazdasági szolgáltatás, közigazgatás, védelem, kötelező társadalombiztosítás, oktatás, egészségügyi, szociális ellátás, egyéb közösségi, személyi szolgáltatás stb.).

A feladatok tervezése és végrehajtása országos, megyei, járási és helyi szinteken, valamint a létesítményeknél jelenik meg. Ezek sokrétűek, minden esetben egyedi mérlegelést kívánnak, de mindig az országos feladatokból indulnak ki, ezért ezeket vizsgáltam. A megfelelő védelmi szint eléréséhez szükséges országos szintű feladatokra az 1. sz. táblázatban teszek javaslatot.

HORNYACSEK JÚLIA: A katasztrófák elleni védekezés műszaki szakfeladatainak rendszere, a végrehajtás követelményei, módszerei, és eszközei

Sorszám	Feladat
1.	az országos szintű védelmi tervekben kiindulva (katasztrófavédelmi, fegyveres védelmi, a kormányzás folyamatosságát biztosító tervek stb.) a megelőző műszaki-technikai védelmi követelmények és a hozzájuk kapcsolódó országos, megyei, járási és települési szintű megelőző védelmi feladatok meghatározása;
2.	a terület jogi szabályozásának előkészítése, végrehajtása;
3.	a szükséges költségek tervezése, összehangolása, költségvetésben való megjelenítése;
4.	az ipar decentralizálása közvetett eszközökkel, mint például adókedvezmény a hiányterületeken vagy az iparszéttelepítés segítése a szakképzés, egyetemi képzés diszlokációjával, valamint kedvező munkaerő-kínálat teremtése azokban a térségekben, ahol kevesebb az ipari üzem;
5.	a sűrűn telepített ipari üzemek sérülékenységének csökkentése érdekében a lazább elrendezésre ösztönzés közvetett eszközökkel, mint adókedvezmény, kedvezményes telkek kialakítása stb.;
6.	a nyersanyag- és energiaellátás tervezése, tartalékok képzése veszély esetére;
7.	a közlekedési hálózat fejlesztési terveinek és a tervekben foglaltak megvalósításának védelmi szempontú végrehajtása;
8.	a közműellátás körvezetékes rendszerekkel és többirányú betáplálással való kialakítása, illetve a korszerűsítéseknél fokozatosan ilyenekre való áttérés, közművezetékek szakaszolható megoldással való kialakítása, hidakon történő kiépítés esetén tartalékvezeték kialakítása a mederben, ezzel is csökkentve az érzékenységet, növelve a rezilienciát;
9.	a híradástechnikai és hírközlési létesítmények veszélyeztetettségnek és a védelmi céloknak való megfelelés alapján történő fejlesztése és bevonása a védelmi rendszerbe;
10.	a városrendezési, városfejlesztési előírások kialakításánál a védelmi szempontok figyelembe vétele, ezen belül kiemelten a kórházak, védelmi célú depók, a potenciális befogadó- és ellátóhelyek kialakítása;
11.	a lakossági riasztó-rendszerek kiépítése, korszerűsítése, üzemképes állapotban tartása;
12.	a szükség befogadó-helyekhez előzetes felmérések, lebiztosítások, illetve védelmi létesítmények építése, különös tekintettel a védett vezetési pontokra;
13.	sűrűn lakott területek tervszerű és ösztönző „széthúzásával” a sérülékenység csökkentése;
14.	mindazon eszközök gépek, nyersanyagok védelmének kialakítása még békeidőben (pl.: kettős energiabetáplálás, tartalék gépek megléte stb.), amelyek egy bekövetkezett veszélyhelyzetben a gazdaság működéséhez, teljesítménye fenntartásához és a lakosság ellátásához nélkülözhetetlenül szükségesek;
15.	az élelmiszer-, víz-, takarmány- és vetőmagkészlet felmérése (hiányok, mozgósítási lehetőségek stb.), változásának követése, és azoknak a terveknek a kidolgozása, amelyek veszély esetén biztosítják a lakosság ellátását, az állat- és növényállomány, a vetőmagkészlet védelmét, a termelés feltételeinek stb. biztosítását;
16.	a központi állami tartalékkészletek védelmének kiemelt kezelése, az ehhez a szükséges műszaki védelmi feltételek kialakítása.

1. sz. táblázat: Az MMTV országos szintű feladatai. (Készítette: a szerző)

Jól látható, hogy az országos szintű feladatok végrehajtása nélkül nehezen lennének megvalósíthatóak a megyei, járási és helyi szintű teendők. Ezek rendszerint ágazatonkénti bontásban merülnek fel igényként, melyeket jelentősen befolyásolnak az adott ágazaton belül

HORNYACSEK JÚLIA: A katasztrófák elleni védekezés műszaki szakfeladatainak rendszere, a végrehajtás követelményei, módszerei, és eszközei

meglévő erőforrások, a védelemmel összefüggő szakmai tudás, a kialakult jogszabályi és intézményi környezet stb.

Az alábbiakban, a vizsgálataimra alapozva, összegzek néhány olyan kiemelt feladatot a megelőző műszaki-technikai védelem ágazatonkénti konkrét feladatcsoportjai közül, amelyek végrehajtása nagyban csökkentheti a veszélyek kialakulását, illetve mérsékelheti a károkat, gyorsíthatja a kárelhárítást, ezért végrehajtásuk napjainkban is fontos. Ezeket három fő ágazatra vonatkoztatva rendszerezem, de a mintájukra a további ágazatok feladatai is azonosíthatóak.

	MEZŐGAZDASÁG	KÖZLEKEDÉS	KÖZMŰ ÉS HÍRADÁSTECHNIKA
1.	feldolgozási és felhasználási helyszínek eltérő védelmi szintjének meghatározása	városokon kívüli úthálózat fejlesztése	a jelentős vezetékrendszerek duplikálása
2.	élelmiszerbázisok helyének megfeleltetése a felhasználási körzet igényeinek	összekötő utak, menekülő utak kialakítása	a gyors és biztonságos áramtalanítás feltételeinek biztosítása
3.	tárolóterek és vízdepók kialakítása régióként, decentralizálás	szervízálózat tervszerű kialakítására ⁷ ösztönzés	a sugaras vízellátási hálózatok fokozatos rácsos szerkezetre való cserélése
4.	az állattartó létesítmények védőképességének növelése	járművek minősített időszakban való közlekedése feltételeinek kialakítása ⁸	második víztermelőhelyek kialakítása, víztárolóhelyek kiépítése
5.	a takarmány- és vízkészlet védett helyen tartására való felkészülés	a ki- és széttelepítés feltételeinek meghatározása, végrehajtási tervek készítése	víz kivételi helyek bővítésekor ellentétes irányú építés
6.	a legoptimálisabb „tömbkocka” ⁹ formájú tárolás feltételeinek kialakítása	a kötöttpályás járművek sérültszállításra való átalakíthatóságának tervezése	gép-, szivattyú és alkatrésztartalékok képzése
7.	az esetlegesen szükségessé váló mentesítés műszaki feltételeinek biztosítása stb.	tartalék-készletek képzése a vasutak és a közúti közlekedés hír- és távközlő eszközeiből, a jelzőrendszerekből stb.	a hírközpontok védelme feltételeinek biztosítása, földalatti gerinchálózat építése stb.

2. sz. táblázat: A megelőző műszaki-technikai védelem lehetséges konkrét feladatai három ágazat szerinti bontásban. (Készítette: a szerző.)

⁷Az igénybevevők érdekei ütköznek ezzel az elvvel, tehát tervszerű közvetett ösztönzésre van szükség.

⁸Fényálcázás szükségessé válásakor speciális fénytechnikai eszközök, mechanikai elsőtétítő és fénycsökkentő eszközök alkalmazására lehet szükség, erre fel kell készülni, meg kell határozni az ezzel kapcsolatos követelményeket, megoldási módszereket.

⁹ A könnyebb megközelítés, ponyvás stb. fedés megkönnyítésére.

HORNYACSEK JÚLIA: A katasztrófák elleni védekezés műszaki szakfeladatainak rendszere, a végrehajtás követelményei, módszerei, és eszközei

Jól látható, hogy ezek a feladatok országos szinten egymással összefüggnek, szerves egységet kell képezniük, és nem valósíthatóak meg kormányzati szándék, és jelentős erőforrások biztosítása nélkül. A megelőző műszaki-technikai védelem végrehajtása ezért rendszerint állami beruházások, fejlesztési projektek keretében folyik, melynek nemcsak védelmi célja, hanem gazdasági haszna és szerepe is van. Ilyenek például a vízgazdálkodási, árvízi védekezési projektek, a körgyűrűk, közlekedési csomópontok, ipari parkok stb. kialakítására kiírt pályázatok.

3. A MENTÉSI IDŐSZAK MŰSZAKI TERÜLETEI, ÉS AZOK FELADATAI

A fentiekben bemutatam a megelőző időszak fő műszaki feladatait, illetve az ezeknek a feladatoknak az ellátására való felkészülés fő pilléreit. Ebben a fejezetben elemzem **a mentési időszak** műszaki területeit.

A mentés célja, a katasztrófák következtében kialakult kárterületen az emberek életének megóvása, az anyagi javak védelme, kárterületről való kimentése, a károk eszkalálódásának megakadályozása, és a mentés érdekében szükséges azonnali és ideiglenes kárelhárítás és helyreállítás.

A műszaki mentőmunkák a kárterületen az épületekben, utakban, hidakban, közművekben keletkezett károk csökkentésére, felszámolására, a romok alatt rekedtek felkutatására, kimentésére, és az egyéb mentőmunkák műszaki feltételeinek biztosítására irányulnak.

Vizsgáljuk meg a mentési feladatcsoportokat!

3.1 Alapvető műszaki feladatcsoportok a mentés során

A mentés során több műszaki szakfeladatot kell ellátni, amelyek a riasztás, a kárterületre való bejutás feltételeinek biztosítása, a kárterület-felderítés, az élet- és az anyagi javak védelme és a károk felszámolása feladatcsoportokban kerülnek végrehajtásra.

3.1.1. Riasztás

Egy rendkívüli esemény bekövetkeztakor alapvető feladat a riasztás, így az annak végrehajtásához szükséges műszaki feltételek biztosítása is. A riasztás és tájékoztatás az alábbi körökre és feladatokra terjed ki:

- a) a lakosság helyi riasztása és tájékoztatása,
- b) a polgári védelmi szervezetek állományának riasztása,
- c) a riasztásra szolgáló technikai eszközök és berendezések működtetése,
- d) a hivatásos katasztrófavédelmi szervek, a polgári védelmi szervezetek, az irányító és együttműködő szervek, szervezetek közötti kommunikáció biztosítása,
- e) az informatikai és kommunikációs eszközök üzemeltetése, a vezetéshez szükséges információ-kommunikáció feltételeinek biztosítása,

f) a katasztrófa-elhárítási feladatok során igénybe vett kormányzati célú hálózatok üzemeltetőjével való kapcsolattartás. [32; 24§. (1) e)]

A fentiek alapján látható, hogy a riasztással összefüggő feladatok végrehajtásához is elengedhetetlenül szükségesek azok a műszaki szakfeladatok, amelyek biztosítják a feltételek megteremtését.

3.1.2. A kárterületre történő erőösszevonás és a bejutás műszaki feladatai

Az esetek többségében a riasztás vételét követően a kárterület megközelítése nehezített, nem egyszerű a mentőerők bejutása. A bejutást, megközelítést segítő műszaki feladatok azt a célt szolgálják, hogy a mentőerők felvonulásához szükséges utak, hidak átjárhatóságát biztosítsák, valamint a kárterületen az erő-összevonási körzetben elhárítsák mindazokat az akadályokat, amelyek a mentés végrehajtását lehetetlenné tennék (az utakról a romok, törmelékek eltakarítása, útburkolatok, hidak járófelületeinek ideiglenes helyreállítása vagy ideiglenes utak, hidak építése, veszélyes épületszerkezetek eltávolítása stb.).

3.1.3. Műszaki szakfelderítés

A katasztrófák kárterülete rendszerint összetett, gyakran átláthatatlan, így a teendők meghatározásához szükség van a felderítésre. A felderítés a károkról való információszerezés, amely a károk fajtáinak, nagyságának felderítésén túl a kárterület további jellemzőiről, a védekezés lehetséges módjáról, az események várható alakulásáról és a katasztrófa-helyzet eszkalálódása megakadályozásának lehetőségéről is adatot szolgáltat. Speciális területe a műszaki szakfelderítés.

A műszaki szakfelderítés értelmezhető adatokat szolgáltat épületek, infrastruktúra elemek vagy közművek állapotáról, a károsodás mértékéről és jellegéről, a szükséges mentő- és helyreállítási munkálatokról, a beavatkozó erők szükséges létszámáról és felszereléséről.

Ennek során elemzik a katasztrófa-események hatására bekövetkezett épület-romosodás módját, a közművek rombolódását és a romok alóli mentés lehetőségeit, felbecsülik a bent rekedt emberek számát és az életesélyeiket. A műszaki felderítés tehát tervező-, szervező-, végrehajtási- és egyben elemző tevékenység is. Egy korábbi kutatásban ezt részletesen vizsgáltam, és bemutattam a fogalmát, módszereit, eszközeit, végrehajtásának módját, ezért részletesen nem térek ki rá. [33; 81. o.]

3.1.4 Az élet- és az anyagi javak mentéséhez szükséges műszaki mentőmunkák¹⁰

A kárterületen a felderítéssel párhuzamosan és azt követően elsődleges feladat a romok, épületszerkezetek alatt rekedtek felderítése, az élet mentése, majd a kárterületről kimentett lakosság további védelme. A feladatoknak három fő területe alakult ki, az emberi élet mentése, a lakosság védelme, és az anyagi javak mentése az alábbiak szerint:

¹⁰Eltér a jogszabályokban és a tűzoltó szakmai írásokban használt műszaki mentés fogalomtól és tevékenységtől [34]

életmentés:

- romok alól és romos területről való kimentés,
- a romok alatt rekedtek túlélésének feltételeit biztosító műszaki feladatok.

lakosságvédelem:

- csoportos védelem
 - kimenekítés,
 - kitelepítés,
 - befogadás,
 - elzárkóztatás.
- egyéni védelem
 - légzésvédelem,
 - bőrvédelem,
 - egyéni sugáradag-mérés,
 - személymentesítés.

az anyagi javak védelme, így az:

- ivóvíz-, élelmiszer- és állatállomány,
- növényzet- és takarmány,
- ipari létesítmények, gépek, berendezések, eszközállomány,
- energiaforrások és hálózatok, nyersanyagok,
- pótolhatatlan kulturális értékek, műkincsek,
- közművek, út-, vasútvonalak, közlekedési csomópontok műtárgyainak védelme,
- és a tűzvédelem feltételeihez szükséges műszaki feladatok biztosítása.

A kimentett lakosság kitelepítése, kimenekítése, elhelyezése feltételeinek kialakítását, fenntartását célzó műszaki feladatok szintén tovább csoportosíthatóak, mint például áramellátás, közműellátás, tereprendezés, szükség tábor építése, befogadóhelyen ideiglenes szociális helyiségek kialakítása, vízellátás, víztisztítás stb. Ilyen feladat továbbá a védelmi célú építmények, szükség-óvóhelyek kialakítása és működtetése műszaki feltételeinek biztosítása is.

3.1.5 A károk felszámolását célzó műszaki feladatok

Az életmentéssel párhuzamosan szükség van a károk felszámolására is. Ide tartozik a kárterületen az épületekben, kritikus infrastruktúrában és egyéb anyagi javakban keletkezett műszaki károk csökkentése, felszámolása, az épületek, utak, hidak, közművek szükség szerinti helyreállítása.¹¹

Speciális tevékenység ezek között a kulturális örökség védett elemei mentése érdekében végzett műszaki feladatok ellátása és az ideiglenes közmű-helyreállítás feladatai is.

¹¹ Ezzel kapcsolatos feladat lehet az építmények, tárgyak megtámasztása, ideiglenes áthidalások készítése, épületek bontása (kézi erővel vagy robbantással, óvóhelyen, összedőlt épületekben szorultak részére életfeltételek biztosítása, kimentése stb.).

HORNYACSEK JÚLIA: A katasztrófák elleni védekezés műszaki szakfeladatainak rendszere, a végrehajtás követelményei, módszerei, és eszközei

Ezeket jogszabály határozza meg az erre kijelölt műszaki kárfelszámoló egység szakfeladataként.¹² [32; 24.§ e)] További feladat a védelmi szervezetek működéséhez szükséges anyagi-technikai feltételek biztosítása és a biztonságos munkavégzés feltételeinek kialakítása.

A fent vázolt feladatok vonatkozásában fontos a végrehajtás követelményeinek megfogalmazása és betartása. Vizsgáljuk meg ezeket!

3.2. A műszaki szakfeladatok végrehajtásával kapcsolatos követelmények

A megelőzés és a kárterületen folyó munkák akkor eredményesek, ha bizonyos követelmények betartásával hajtják végre azokat. Az alapvető követelményeket az alábbiakban foglalom össze:

- a kárhely és a kármunkahelyek legyenek jól körülhatároltak,
- a munkák legyenek összehangoltak szakszerűek,
- legyenek a kár fajtájának megfelelőek, és megfelelően prioritizáltak,
- legyenek végrehajthatók meghatározott időn belül,
- legyenek hatékonyak és költséghatékonyak,
- legyenek a végrehajtás közben tűzgátló sávok kialakítva, és a dominóhatást akadályozzák meg, vagy csökkentsék,
- a mentőerő létszáma legyen jól meghatározva, váltása, pihentetése legyen biztosított,
- a halaszthatatlan feladatok legyenek azonnal megkezdve, a további feladatokat a riasztástól számítva legkésőbb 2-3 órán belül meg kell kezdeni,
- mentés közben legalább két embernek kell tartózkodnia egy kármunkahelyen,
- folyamatosan fenn kell tartani az összeköttetést a mentésvezető törzsszel, a kárterületen kívüli mentőerőkkel, az ügyeleti központtal,
- a munkavégzést úgy kell szervezni, hogy a mentőerők ne okozzanak további károkat, ne veszélyeztessen senki a saját és mások testi épségét,
- a munkák során mindvégig be kell tartani a munkavédelmi szabályokat. [35; 10. o.]

3.3. A műszaki szakfeladatokat ellátók köre és felkészültsége

A rendkívüli események következtében kialakult kárterületen a mentés összetett feladatrendszer, többnyire a veszélyelhárítási tervekben, protokollokban rögzített feladatok végrehajtását jelenti, amelyek kibővülnek az adott esemény megoldását célzó speciális feladatokkal. Ebből adódóan, a tervezést és a felkészítést – a műszaki feladatokra is – a megelőző időszakban kell elvégezni. A tervben megfogalmazott feladatok megoldásában katasztrófa esetén rendszerint több szerv, szervezet vesz részt (szolgáltatók, energiaellátók, útépitők, hivatásos és civil mentőerők stb.), mind a megelőzés, a felkészülés, a mentés, mind a helyreállítás során. Ezeket a 2. sz. ábra foglalja össze.¹³

¹²csatorna-helyreállítás, csatornarészek kiiktatása, sérült nyomó ág kiiktatása, elektromos vezetékhalózat helyreállítása, légvezeték kiépítése, fényforrások telepítése stb.

¹³ (...) a polgármester a településen a polgári védelmi kötelezettség alatt álló állampolgárt írásban vagy szóban polgári védelmi szolgálatra kötelezi. [32; 75. §]

HORNYACSEK JÚLIA: A katasztrófák elleni védekezés műszaki szakfeladatainak rendszere, a végrehajtás követelményei, módszerei, és eszközei

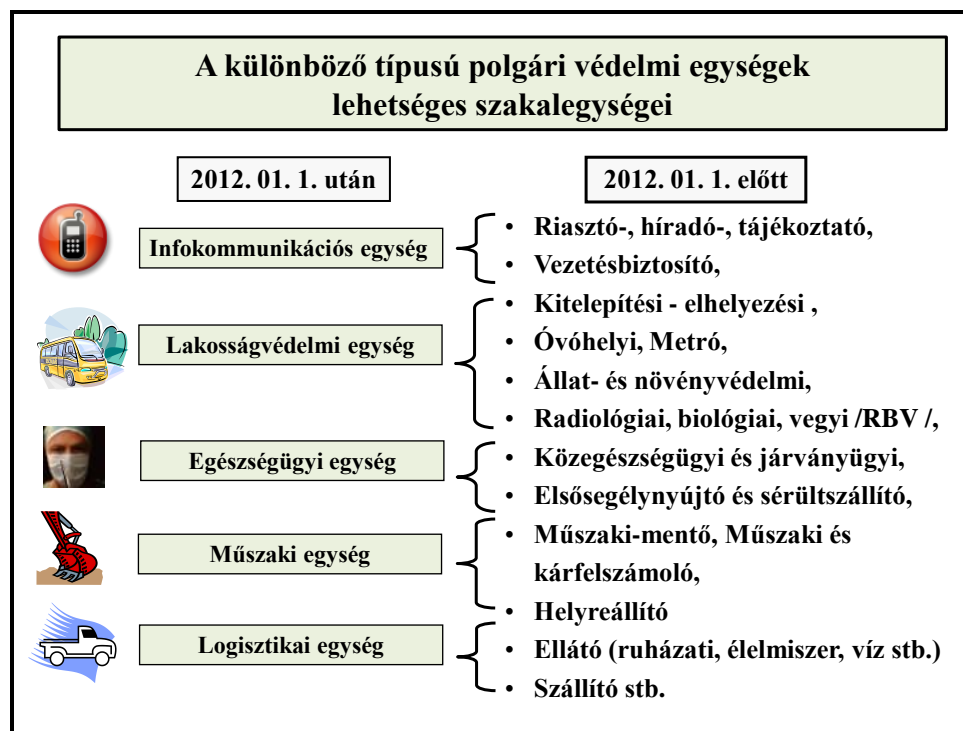
Az ábrán látható 1-4. csoport munkaköre ellátásával, foglalkozásuk vagy szervezeti tagsági jogviszonyuk alapján végzi ezeket a feladatokat. Az állampolgárok csoportja (5.) önkéntesen vagy állampolgári kötelezettség alapján ún. *köteles polgári védelmi szervezetbe* beosztottként működik közre a rendkívüli események következményeinek felszámolásában. A településeknek a veszélyeztetettségük függvényében polgári védelmi szervezeteket kell kialakítaniuk, amelyek katasztrófa, vagy más rendkívüli esemény során bekapcsolódnak a védelmi munkálatokba.



3. sz. ábra: A katasztrófák elleni védekezés időszakai és a végrehajtók köre.
(Készítette: a szerző.)

A polgári védelmi szervezetekben az 1996-tól 2012-ig tartó időszakban szakszolgálatok működtek, így például műszaki kézi és gépi mentő szakszolgálatokban. 2012. után a szakszolgálatokat ún. egységekbe vonták össze. Lád. 3. sz. ábra.

A szervezetek kialakítása, felkészítése és működőképesen tartása az állam, a polgármesterek, a gazdálkodók, a létesítmény-üzemeltetők felelőssége attól függően, hogy milyen szintű polgári védelmi szervezetről van szó.



4. sz. ábra: A különböző típusú polgári védelmi egységek lehetséges szakalegységei.
(Készítette a szerző, forrás: [32],[36])

Speciális kategóriát képeznek a közreműködő hivatásos védelmi szervezetek, mint a katasztrófavédelem, a Magyar Honvédség, a rendőrség stb. állománya, akik az alapképzésben, és a továbbképzések keretében kapják meg a felkészítést. A mentés során minden szervezet a saját kötelékében dolgozik, a szakfeladatok végrehajtásának összehangolása vezetői szinten történik, és a károk jellegétől függ, hogy melyik szervezet milyen műszaki feladatot milyen sorrendben végez el.

4. A MŰSZAKI FELADATOK VÉGREHAJTÁSÁHOZ SZÜKSÉGES ESZKÖZÖK

A műszaki szakfeladatok végrehajtásának eredményessége a felkészültségen és együttműködésen túl nagyban múlik a felhasznált eszközök, gépek, anyagok körétől, minőségétől, rendelkezésre állásától. Itt alapvetően azokra az eszközökre, felszerelésekre, technikai eszközökre, gépekre van szükség, amelyek biztosítják azt, hogy feladatok gyorsan és megfelelő minőségben kerüljenek végrehajtásra. Minden közreműködőnek saját műszaki eszközei is vannak, de szükség lehet központi raktárakból kiszállított eszközök alkalmazására is.

A Magyar Honvédség katasztrófavédelmi rendszere (HKR) például a katasztrófák felszámolásában való közreműködéshez minden műszaki eszközzel és technikával rendelkezik. A katasztrófavédelem szintén kiépítette a használatos eszközrendszerét mind a hivatásos állomány, mind a köteles polgári védelmi szervezetek vonatkozásában. Jelentős pályázati projekteket dolgoztak ki az eszközök beszerzésére, rendszerbe állítására.

HORNYACSEK JÚLIA: A katasztrófák elleni védekezés műszaki szakfeladatainak rendszere, a végrehajtás követelményei, módszerei, és eszközei

A hivatásos mentőerők eszközállománya feltérképezése, azok ismerete, és az alkalmazásuk összehangolása elengedhetetlen feltétele a sikeres mentésnek. Vizsgáljuk meg ezeket az eszközöket!

A műszaki-technikai eszközök, gépek kategorizálása

A mentés során minden szakfeladatnak a technikaeszköz-szükséglete, és azok főbb csoportokba rendszerezhetőek, ami a felkészítés szempontjából fontos. Az eszközök csoportosítására számtalan példa van, így cél szerint, rendeltetés, típus, gyártó, meghajtás szerint stb. Itt a kategorizálást a rendeltetésük szerint végzem el.

A használatuk célja szerint a műszaki eszközök lehetnek:

- 1) ***Húzó- feszítő- és vágóeszközök, emelőgépek:*** csigák, csigasorok, csörlők,¹⁴ fűrészek, feszítő vágók, rövid emelésű gépek (csavarorsós emelő, fogasrúd emelő, hidraulikus emelők) emelőgépek stb.,
- 2) ***Áramfejlesztő gépek, világító eszközök:*** aggregátorok, generátorok, lámpák, reflektorok stb.,
- 3) ***Kéziszerszámok:*** lapát; ásó; véső, kézi keretes fűrész; fejsze; feszítő pajszer stb.,
- 4) ***Villamosüzemű megmunkáló szerszámok:*** elektromos láncfűrész, elektromos láncmaró, állványos fűrő, elektromos kézi körfűrészgép, villamos hajtású kézi gyalugép, kompresszor, prslégszerszám (bontókalapács, kőzetfűrő, légüzemű fűrőgép, légüzemű döngölő, légüzemű csiszológép stb.,
- 5) ***Útépitő- és árokásó gépek:*** buldózerek, tolólapos földgyaluk, rakodógépek stb.,
- 6) ***Kotrók*** (exkavátorok): hegybontók, mélyásók, vonóköteles markolók, daruk stb.,
- 7) ***Járművek:*** a vezetési csoportot szállító, a mentőeszközt szállító és rakodó járművek,
- 8) ***Egyéb technikai eszközök, gépek:*** homokzsáktöltő gépek, cölöpverő gépek, sátrak, gumicsónakok felfújását szolgáló eszközök stb.,
- 9) ***Az eszközök szállítását, működtetését biztosító járművek.*** [37-38].
- 10) ***A vízellátást biztosító eszközök:*** tábori víztisztító berendezések, a vízlelőhelyek felderítését, a feltárást szolgáló kútfűrőgépek, az üzembe helyezést és a vízkitermelést szolgáló szivattyúk, kompresszorok, felderítő kamerák stb.

A felkészülés során fontos ezek tervezése, beszerzése, a mentéskor az üzemben tartása, működtetése, a mentést követően a javítása, karbantartása, és szükség esetén a rendszerből való kivonása is. Ennek vizsgálata egy következő kutatás tárgyát képezi, azonban az alkalmazás alapelveit már itt meg kell vizsgálnunk.

A műszaki feladatok elvégzéséhez szükséges eszközök alkalmazásának követelményei:

A műszaki szakfeladatok végzése rendszerint speciális ismereteket, felkészültséget, és fokozott figyelmet igényel. A munkavégzéshez használt eszközök alkalmazása akkor hatékony, ha a végrehajtók bizonyos követelményeket betartanak a végrehajtás közben.

¹⁴ Adott helyre rögzíthető vagy univerzálisan rögzíthető.

HORNYACSEK JÚLIA: A katasztrófák elleni védekezés műszaki szakfeladatainak rendszere, a végrehajtás követelményei, módszerei, és eszközei

Ezeket elemezve, az alábbiakban összefoglalom a műszaki feladatok ellátásához szükséges **műszaki eszközök alkalmazásának követelményeit**

A műszaki eszközök alkalmazásának alapvető követelménye, hogy:

- az eszközök használatát, a sorrendiséget és a szükséges darabszámot, mennyiséget stb. szakszerűen kell tervezni, és végrehajtani,
- az eszközöknek meg kell felelni a minőségügyi szabványoknak,
- a szerszámok és a gépek legyenek jó műszaki állapotban, az alkalmazási arányuk legyen a károknak megfelelő,
- a gépek teljesítménye és képessége legyen összhangban a végzendő feladattal, a gépet arra kiképzett személyzet használja,
- a gépek munkaokmányai legyenek vezetve, ellenőrzésük legyen rendszeres a munkavégzés alatt is, és az előírt technológiai utasításban meghatározottak legyenek mindig végrehajtva,
- alkalmazáskor szigorúan be kell tartani a használati utasításban foglaltakat, biztosítani kell a gépek folyamatos működését,
- a karbantartó munkákat úgy kell szervezni, hogy rövid lehessen a kiesési idő, biztosítani kell a sérült alkatrészek, gépek, anyagok cseréjét, pótlását,
- a gépeket használóknak össze kell hangolniuk a tevékenységüket, folyamatos visszajelzést kell adniuk egymásnak a folyamatokról. [39-40]

A fentiekben bemutatott műszaki feladatok szerves részét képezik a védelmi rendszernek. Egyre nyilvánvalóbb az a tétel, hogy „a védelem új megközelítésére van szükség, a jobb megértéséhez számos, egymással összefüggő változó (a társadalmi, politikai, gazdasági, műszaki és környezeti tényezők) együttes hatását kell vizsgálni a szélsőséges események megelőzése, bekövetkezése és felszámolása terén”. [41; 167. o.] Ez a szemlélet a műszaki feladatok tervezése és végrehajtása területén is elengedhetetlen.

5. A MŰSZAKI FELADATOK KOMPLEXITÁSÁNAK BEMUTATÁSA AZ ÁRVÍZI VÉDEKEZÉS PÉLDÁJÁN KERESZTÜL

Az előző fejezetekben ismertetett műszaki feladatok komplexitását és egymással való összefüggését ebben a fejezetben egy konkrét katasztrófa, az árvíz példáján vizsgálom és mutatom be. A vizsgálatot az árvízi védekezés mindhárom időszakára vonatkoztatva, a feladatokat időrendi sorrendiségben vázolom.

A műszaki szakfeladatok az árvízi védekezés esetén is a *klasszikus* műszaki feladatok köré csoportosíthatóak, ezek a megelőző műszaki-technikai védelem, a műszaki felderítés, a műszaki mentőmunkák és az ahhoz szükséges feltételek biztosítása, valamint más szakterületek védelmi feladatainak ellátását támogató műszaki feladatok. Egyes műszaki feladatok végrehajtását már a megelőzés időszakában meg kell kezdeni, és a veszélyelhárítási protokollokban, tervekben szerepeltetni kell a várható teendőket. Ebből adódóan, annak érdekében, hogy minden rendelkezésre álljon az árvízi időszakban, szükség lehet eszközök, gépek, anyagok lebiztosítására is.

5.1 A megelőző időszak műszaki szakfeladatai

A *megelőző műszaki-technikai védelem* területébe az árvizek kialakulásának megakadályozását, elkerülését célzó szakfeladatok tartoznak. Ilyenek az árvízmentesítés, a síkvidéki-, dombvidéki-, belterületi vízrendezés, a folyógazdálkodás, tószabályozás, térségi vízszétosztás stb. Ezek végrehajtása jórészt központi állami beruházások, más részük a területi és helyi beavatkozások keretében történik.

A megelőzés két nagy kategóriáját az ún. *szerkezeti módszerek* (ártéri öblözetenkénti védelmi létesítményi fejlesztések) és a *nem szerkezeti módszerek* adják (pl.: előrejelzés, védelmi tervek stb.). [42; 9. o.]

A megelőző műszaki szakfeladatok elsősorban a szerkezeti fejlesztésekben jelennek meg. Szükséggé válhat árvízvédelmi töltések áthelyezése vagy magasítása, hullámtérscsökkentő kotrás, tömeder mélyítés, szükségtározók kialakítása és mellékágak kotrása, kiépítése, stb. A megelőzés műszaki szakfeladatait az is meghatározza, hogy *aktív vagy passzív védekezési forma* mellett döntenek a szakemberek. A passzív formánál az ártereken fellelhető értékeket és az emberek számát csökkentik, míg az aktív védekezésnél az árhullám-kitörés és az árvízi károk megakadályozása a cél. Ennek keretében az ehhez szükséges erők, eszközök, technikák tervezése folyik, továbbá a biztosításukhoz szükséges feltételek megteremtése.

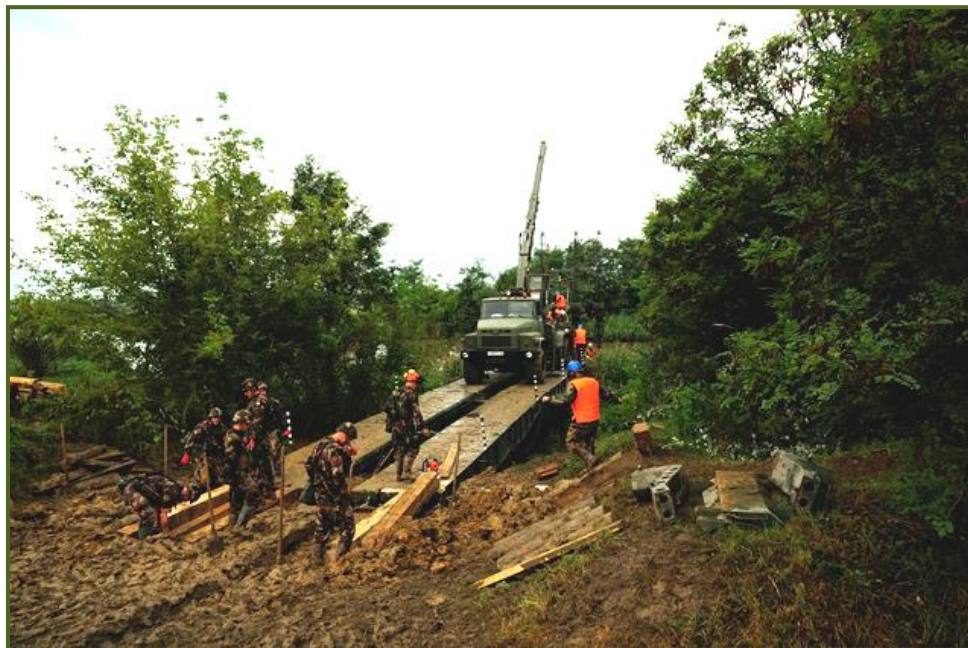
5.2. A védekezési időszak eredményes végrehajtásának műszaki szakfeladatai

A megelőzés ellenére is gyakran alakulnak ki árvizek, ami szivárgásdinamikai szempontból már akkor elkezdődik, amikor a folyószintje meghaladja a mentett oldali töltéslábat. A víz és a jég ereje ezen túlmenően megbonthatja a védtöltést, a töltéstesbe kerülő víz pedig átázást, csurgást, rézsüeroziót okozhat. Az altalajon keresztüli vízmozgás a mentett oldalon felpuhulást, fedőréteg-szakadást, buzgárt, altalajfolyósodást stb. idézhet elő, de megjelenhet a töltésten átcsapó vízmagasságból adódó árvíz is. A védekezési tevékenység műszaki szakfeladatait az határozza meg, hogy melyik jelenséggel vagy azok milyen kombinációjával találkozunk, de megállapíthatóak viszonylag állandó, minden esetenél előforduló és végrehajtandó feladatok. Ezek a teljesség igénye nélkül az alábbiak lehetnek:

5.2.1. A mentőerők és eszközök árvízi kárterületre való bejutásának biztosítása

Ennek keretében a szükséges eszközöket és anyagokat kell a területre szállítani. Az adott körülmények, az úthálózat állapota, megléte és az előtési jellemzők határozzák meg, hogy közúton normál járművekkel, közúton speciális eszközökkel, vízi úton speciális eszközökkel, vagy légi úton juttatják el az eszközöket. Ennek érdekében már a megelőző időszakban tervezni kell a szóba jöhető potenciális helikopter fel- és leszállóhelyeket, valamint a töltő és rakodóhelyek közötti útvonalakat. Szükséggé válhat az eszközök tárolási, raktározási feltételeinek kialakítása is. Fontos műszaki szakfeladat a megközelítést biztosító utak, hidak, átjárók megtisztítása, megfelelő állapotának fenntartása, szükség esetén pedig ideiglenes utak, hidak építése.

A Magyar Honvédség megfelelő erőkkel rendelkezik például ezeknek a műszaki feladatoknak az ellátásához is. (4. sz. ábra)



4. sz. ábra: Hídverés. Forrás: [43]

Az erő- és eszközszállítás költségigényes tevékenység, és csak akkor lehet hatékony, ha a végrehajtás szervezése és összehangolása megfelelő. Fontos feladat a műszaki feltételek megteremtése, a terep biztosítása, a szállítás megszervezése, de szükség lehet a világítás kiépítésére, az üzemanyag-vételi helyek megközelítésének biztosítására és az ideiglenes energia szolgáltatás feltételeinek megteremtésére is.

5.2.2. A műszaki károk felderítése árvíz során

Az árvíz okozta kárterület rendszerint nagy kiterjedésű, ezért fontos feladat a felderítés és ezen belül *a műszaki szakfelderítés*. Ez ugyanis a döntéstámogatás részét képezi, és a felderítési adatok eredményétől függ a védekezés további feladatainak és módjának meghatározása. A felderítés során vizsgálni kell a gátak műszaki állapotát, a szivárgásokat, a vízszintállást, az uszadékokat és hordaléktorlódásokat. Azonosítani kell a gátszakadás helyét, fel kell mérni az elöntött területek méretét és meg kell becsülni a kiömlő víz mennyiségét. A károsodott épületek állapotát is vizsgálni kell, fel kell deríteni az esetleges összedőlt épületeket, az azokban rekedtek helyzetét, számát stb. Vizsgálni kell továbbá a kárterületen rekedtek életfeltételeit, a létfontosságú anyagi javak veszélyeztetettségét, károsodását egyaránt.

Vizsgálni kell továbbá a közművek műszaki helyzetét és a sérülések, károk mértékét. Ennek keretében a vízellátás helyzetének megítélése érdekében műszerekkel fel kell deríteni a víztermelő berendezések működőképességét, a kisnyomású gravitációs vezetékrendszerek állapotát, az alapnyomást biztosító gépházak, medencék és a nyomócsőhálózat esetleges sérüléseit. Napjainkban már a pilótánélküli repülőrobotokat is alkalmazzák a kárterület-felderítésre, és az ezekkel nyert adatok fogadásához, értékeléséhez szükség van a műszaki feltételek biztosítására az ilyen jellegű feladatok végrehajtásakor.

HORNYACSEK JÚLIA: A katasztrófák elleni védekezés műszaki szakfeladatainak rendszere, a végrehajtás követelményei, módszerei, és eszközei

A műszaki felderítés összetett feladatsor, melyben a feladatszabás során meg kell határozni a célokat, a felderítés formáját és módszereit, a feladatokat és azok végrehajtásának irányait, idejét és időtartamát. Dönteni kell a felderítő erők nagyságáról, munkarendjéről, eszközeiről, a nyert adatok regisztrálásának és értékelésének módjáról. Nevesíteni kell továbbá a felderítendő területek azon változóit, amelyekre az adatokat kell gyűjteni (utak, hidak állapota, közművek rombolódása, a szükséges mentő- és helyreállító munkák, a környezet elemeinek sérülése stb.).

A felderítés legfontosabb formái a figyelés, a járőrözés, az ellenőrzés, az átvizsgálás, a mintavétel, melyek végrehajtása eleve műszaki feltételekhez kötött. Napjainkban az adatgyűjtés és továbbítás alapvető típusa az elektronikus és írott forma, valamint a fényképek és videofelvételek készítése. Az adatgyűjtés az adatkör és változóinak azonosításával kezdődik, majd az adatgyűjtés végrehajtásával, az adatok előzetes összevetésével folytatódik, és azok a továbbításával végződik. Árvíznél az értékelés során fontos feladat az adott gátszakaszon mért értékek, megfigyelt jelenségek korábbi adataival való összevetése.

A felderítéshez biztosítani kell a műszaki eszközöket, amelyeknek három alapvető kategóriája van. Ezek a *kutatás, feltárást, megközelítést segítő és a műszaki jellemzőket mérő eszközök*, a második kategória a *területek jelölésére, jelzésére szolgáló*, a harmadik a *adatok rögzítését, továbbítását biztosító eszközök*.

5.2.3. Az emberi élet mentése és a lakosság védelme árvíz során

A műszaki felderítési adatok és az árvízi prognózis alapján szükségessé válhat a lakosság kitelepítése. Ez a tervszerű tevékenység több feladatcsoport végrehajtását jelenti. Elsősorban szükség van a gondos tervezésre, az érintettek tájékoztatására és az irányadó magatartási szabályok ismertetésére, melyek végrehajtásakor rendszerint a tájékoztatás műszaki feltételeinek kialakítására, a riasztó- és tájékoztató eszközök kiépítésére, adott esetben javítására kerül sor.

A *kimenekítés és a kitelepítés* a lakosságvédelem klasszikus formái, amelyek alkalmazásakor az egyik fontos feladat a szállítás, a másik pedig a befogadó helyeken az elhelyezési feltételek kialakítása. Ez jelentheti táborhelyek kialakítását, illetve a meglévő létesítmények bővítését, nagyszámú tömegek befogadására való alkalmassá tételét. Az elöntött területekről az épületben rekedtek, az épületek tetejére menekültek kimentése szintén műszaki feladatokhoz kötött, mert úszójárművekkel, kételtű járművekkel, csúszdával, illetve helikopterekkel hajtják végre. Előfordulhat, hogy közvetlen a vízből való mentésre is szükség van, melyhez a vízijárműveket kell használni, és azok működtetési feltételeit is biztosítani kell (üzemanyag, javítás stb.). Árvíznél a vízbefulladt áldozatok összeszedését célzó, valamint a velük való teendőket támogató műszaki feladatok végzésére is gondolni kell.

A *befogadás, visszatelepítés* a kimenekítéssel és kitelepítéssel szervesen összefüggő tevékenység, amely során a lakosságot erre kijelölt helyen kell elhelyezni, valamint a létfenntartáshoz szükséges anyagi javakat is tárolni kell. A lakosság-elhelyezési feltételeket ki kell alakítani, valamint az anyagi javak tárolását is meg kell oldani. A műszaki feltételek megteremtése keretében, a szociális helyiségek kialakításától a világítás és fűtés biztosításán keresztül az étkeztetésig, minden ezzel összefüggő feladatot itt kell megvalósítani.

HORNYACSEK JÚLIA: A katasztrófák elleni védekezés műszaki szakfeladatainak rendszere, a végrehajtás követelményei, módszerei, és eszközei

A lakosság ellátását biztosító élelmiszer- és az ivóvízellátás érdekében is szükség van műszaki feladatok végzésére, így például az élelmiszerek tárolási, hűtési feltételeinek, kialakítására, raktárak felállítására stb. Ha az ellátás a befogadó helyen való főzéssel valósul meg, akkor a szükséges a villamos energia helyszínre vezetése vagy annak helyszínen történő biztosítása (vezetékek kiépítése, aggregátorok felállítása stb.) Az emberi élet mentése jelentheti a magasabb pontokra menekült vagy lakásokban rekedt emberek kimentését csónakokkal, helikopterekkel. Jelentheti azonban épületek megerősítését, megtámasztását vagy az összedőlt épületek alatt rekedtek romok alóli mentést is. Különösen veszélyes ez akkor, ha a mentés már sérült, vagy részben összedőlt épületből történik.

Az építmények, műtárgyak megtámasztása akkor szükséges, ha azok ledőlése valószínűsíthető. Ez rendszerint a födémek, lépcsőházak, átjárók nyílásfeletti terhelésének felvételét célozza. Ezzel a főszerkezeti elemek statikai állékonyságát javítják.

Az alátámasztás történhet gerendával, vagy erkélyek, függőfolyosók esetén feszítőműves alátámasztással, boltozatok esetén pedig sugárirányú dúcolással.

Amennyiben nagy falfelületet kell dúcolással megtámasztani, akkor a támasztó dúcokat pallókkal rögzítik egymásba. A megtámasztásnál szabály, hogyha a gerenda hosszú, akkor a közepén kihajlás elleni megtámasztással kell segíteni. Előfordulhat, hogy ideiglenes áthidalásokat kell végezni, amit rendszerint egymástól független dúcokkal végzik. Árvizek esetén ezek a megerősítések csak emeleti részeken alkalmazhatóak, mert az áztatóhatás miatt a talajszerkezet ezt a földszinti részeken nem teszi lehetővé.

Az árvizeknél sérült épületelemek lebontására akkor kerül sor, ha azok veszélyessé válnak. Árvízi területen gyakran szükségessé válik az épületek, épületelemek lebontása, például födémek, erkélyek, tetőrészek stb. A tetőt a héjazatbontással és a lécezet bontásával kezdik, majd csúszdával, csigával stb. lejuttatják a földre a bontott anyagot. A falak bontása legtöbbször döntéssel vagy robbantással történik. A döntést rendszerint alávéséssel könnyítik meg, de előfordulhat, hogy a döntéssel nem bontható falakat soronként kell leszedni. A falak ledöntésénél figyelembe kell venni a bontandó falak magasságát, és más épületektől való távolságát, valamint biztosítani kell a biztonságos munkavégzést.

A födémek bontása is szükségessé válhat, amelynek módja elsősorban attól függ, hogy milyen födémről van szó. A vasbetongerendás födémek esetén a gerendák közötti mezőt bontják le, majd kiemelik a gerendákat. A boltozatok bontását a befejező keresztirányú boltozatrész leszedésével indítják, utána a bontás közepétől a felfekvések felé folytatják. Robbantásos bontásnál rendszerint trotilból készült préstestekkel dolgoznak, és a tölteteket a robbantandó tárgyra kötik, vagy a nyílásokba helyezik. Mindezek a műszaki szakfeladatok elvégzését és összehangolását igénylik.

5.2.4. Az élet alapvető feltételeihez szükséges anyagi javak mentése árvízi védekezés során

„A létfenntartáshoz nélkülözhetetlen anyagi javak fogalma alatt az élelmiszer-, ivóvíz-, vetőmag-, takarmány és szaporítóanyag-készleteket, az állatállományt, valamint a gyógy- és kötszereket értik.” [44] Ezzel kapcsolatban is vannak elvégzendő műszaki szakfeladatok.

HORNYACSEK JÚLIA: A katasztrófák elleni védekezés műszaki szakfeladatainak rendszere, a végrehajtás követelményei, módszerei, és eszközei

Árvízveszély vagy árvíz esetén az alapvető élelmiszerek, élelmiszernövények védelmét szintén meg kell oldani. A lábon álló növényeknél szükség lehet a betakarítás gyorsítására, a szárítás veszélyeztetett területen történő időben való végrehajthatósága érdekében, valamint a biztonságos tárolás feltételeinek biztosítására. Másik megoldás, az élelmiszerek veszélyeztetett területen kívülre való szállítása. Szükség lehet a vízkivételi helyek és a vízközművek gáttakkal és egyéb módszerekkel való fokozott védelmére, amelyhez műszaki támogatás szükséges.

Az ivóvizek védelme alatt a vízkivételi helyek és a vízhálózat (közmű) védelmét kell érteni, amelyknél a védekezés helyi gáttakkal, támfalakkal stb. oldható meg.

A létfenntartáshoz szükséges javak részét képezi az adott területen lévő állatállomány is, ezért védelmük szintén fontos feladat. Alapjában véve azt jelenti, hogy megfelelő védett helyet kell számukra kialakítani és műszakilag biztosítani kell részükre az elhelyezési, etetési és a szükséges és előírt állathigiéniai feltételeket.

Az állatok etetéséhez takarmány kell, melynek szállítása, tárolása, szétosztása és a kártevők elleni védekezés műszaki feltételeinek megteremtése az ezzel összefüggő műszaki szakfeladatok végrehajtása útján történik.

Szintén megoldandó az élelmiszer-feldolgozó üzemek védelme, valamint a fertőzésveszély kialakulásának megakadályozását célzó ideiglenes ellenőrzőállomások felállítása, és az ehhez szükséges műszaki feltételek biztosítása.

További fontos védendő elemek az élet újraindításához és a gazdasági tevékenységekhez szükséges nyers- és alapanyagok. Ezeket lehetőség szerint el kell szállítani a veszélyeztetett területről, de amennyiben ez nem lehetséges, akkor vízzáró anyagokkal kell bevonni vagy lefedni azokat, illetve töltésekkel kell megakadályozni, hogy a víz elérje és károsítsa a tárolóhelyeket.

5.2.5. Az árvizek okozta károk elleni védelem műszaki feladatai

Az egyik legfontosabb teendő árvíz esetén a vizek kártételei elleni védelem, ami alapjában véve zömében műszaki feladat. Ide tartoznak például azok a tevékenységek, melyekkel a csurgások, a buzgárok, a szivárgások, a rézsúcsúszások, és a töltéskoronát meghaladó vízszint, valamint a hullámverés elleni védelem megvalósítható.

A csurgások elleni védelem a csurgás helymeghatározásával kezdődik, melyhez tapogató ponyva használata szükséges, majd ezt követi a töltérszél dörgölése. Ha ez nem elegendő, akkor sor kerülhet vízdoldali pallóverésre, de esetenként vízdoldali szádfalverésre is szükség lehet.¹⁵ [42],[45]

Fel kell készülni a földcsúszások megelőzésére. Ezek megelőzését célozza és jó támpontot ad a földtömörség és a tömörségi fok mérése. A földtömörségi érték (T_{rp}) a száraz állapot

¹⁵ A szádfal a talajba vert, egymáshoz vízzáró hornyokkal, kapcsolódó többnyire acél anyagú szádpallókból álló fal.

HORNYACSEK JÚLIA: A katasztrófák elleni védekezés műszaki szakfeladatainak rendszere, a végrehajtás követelményei, módszerei, és eszközei

térfogatsűrűség (P_d) mért értéke és a Proctor¹⁶ vizsgálattal meghatározott legnagyobb száraz állapot térfogatsűrűség (P_{dmax}) hányadosából jön ki, amit szorozni kell százzal.

$$T_{rp} = \frac{P_d}{P_{dmax}} \cdot 100 \%$$

Az aktuális száraz állapot térfogatsűrűség érték meghatározásához: radiometriás¹⁷ módszerrel, közvetlen térfogatméréssel vagy közvetett térfogatméréssel jutnak el. Ezek a mérések is csak akkor hajthatóak végre a helyszínen, ha a műszaki feltételek biztosítottak. [45]

A rézsűcsúszások megakadályozására többnyire bordás homokzsákos megtámasztást alkalmaznak. Ez attól függ, hogy az elmozdulás körcsúszással vagy síkcsúszólap formában történt-e. [42; 176. o.] A támaszhoz homokzsákra, homokra, kéziszerszámok biztosítására, földmunkagépek alkalmazására és sok esetben éjszakai világításra van szükség, amelyek biztosítása a műszaki feladatokhoz kapcsolódik.

Előfordulhatnak *buzgárok* is. Ezek a töltésre ható egyoldalú nyomás következtében a mentett oldalon alulról feltörő vizek, amelyek akár gátszakadáshoz is vezethetnek. A buzgárok negatív hatásainak elkerülése érdekében, ha a helyzet úgy kívánja, a védekezés módja az, hogy a mentett oldalon ellennyomó medence építésére kerül sor. Ezek elkészítéséhez különböző műszaki eszközökre és felszerelésekre van szükség, így például markoló gépekre, kéziszerszámokra, világításra. Biztosítani kell továbbá homokzsákokat, fóliákat, homokzsáktöltő gépeket, szállító eszközöket, és fenn kell tartani ezek üzemképességét is.

A fent ismertetett legfontosabb védekezési módok és formák végrehajtásához szükséges eszközök, gépek, technikai felszerelések és ezek szállítása, továbbá a működéséhez szükséges energia, út, eszköz stb. biztosítása is a műszaki támogatás keretében valósul meg.

5.2.6. A lakosság ellátásának biztosítása árvizek esetén

Árvizek esetén *a lakosság védelme és ellátása* olyan alapvető feladat, amelynek sok összetevője van. Ide tartozik a lakóhelyek, lakóépületek védelme, szükség esetén az ideiglenes szálláshelyek kialakítása, az élelmiszerek és az ivóvíz biztosítása. Az elhelyezési feltételek kialakítását alapvetően befolyásolja az a tény, hogy a veszélyeztetett lakosságot kitelepítik-e vagy csak kimenekítik. Ha kitelepítik, akkor a kárterületen kívül kell a befogadóhelyet biztosítani és az elhelyezési feltételeket kialakítani. Az elhelyezés történhet már meglévő épületekben, konténerekben, sátrakban. Tömeges elhelyezési igény esetén gyakran táborok építésével kell az átmeneti lakhatási feltételeket biztosítani.

Az elhelyezési feltételek kialakításának alapvető műszaki szakfeladatai a terep kijelölése, járhatóvá tétele, a víz-, csatorna-, áram-szolgáltatás kiépítése, az odavezető utak tisztán tartása, ideiglenes utak építése, a telefonos összeköttetés biztosítása, valamint az étkeztetés és tisztálkodás műszaki feltételeinek megteremtése, továbbá a szociális helyiségek kialakítása.

¹⁶ Talajtömörtség vizsgálata, amelyben a víztartalom, a térfogatsűrűség, és a száraztérfogat sűrűség adataiból készítik a görbét és adnak meg különböző tömörségi paramétereket.

¹⁷ Az elektromágneses hullámok sugárzásainak egyik mérés technikája és alkalmazása.

HORNYACSEK JÚLIA: A katasztrófák elleni védekezés műszaki szakfeladatainak rendszere, a végrehajtás követelményei, módszerei, és eszközei

Fontos feladat az ivóvíz biztosításához, az élelmiszerellátáshoz, az egészségügyi ellátáshoz és a közigazgatás működtetéséhez szükséges műszaki feltételek megteremtése is, melyhez szükség van az ehhez megfelelő képességekkel rendelkező szervezetek bevonására, az erők koncentrálására. [46]

Az ivóvíz biztosítása történhet a helyszínen vízkivétellel és víztisztítással, valamint más, a víz helyszínre szállításával nem szennyezett területről. A víztisztításnak többféle formája és technológiája létezik. Ennek biztosításához szükség van a felhasználási helyhez közel eső vízbázis feltárására, a vízkivételi helyek kialakítására és beüzemelésére, valamint a vízbázishoz, a szennyezés típusához és a szennyezőanyaghoz legjobban megfelelő vízkezelési technológia kiválasztására. Számolni kell azzal is, hogy szükség esetén a távolabb üzemelő regionális vízellátó rendszerhez való csatlakozással, vagy víztisztító üzem, létesítmény telepítésével kell az ivóvíz-ellátást biztosítani.

A víztisztítás során a legegyszerűbb eljárás a mechanikai tisztítás, szűrés után a vízfertőtlenítés és csírátlantítás, amely főként klórral, klór-dioxiddal, vagy az UV sugárzás felhasználásával történhet. Napjainkban már az UV sugárzás fertőtlenítő hatásán alapuló vízfertőtlenítő „reaktorokat” is alkalmaznak (lásd. 5. sz. ábra).

A vízkezelés feltételeinek kialakítását és működtetésének műszaki feltételeit szintén a műszaki szakfeladatok keretében kell biztosítani.



5. sz. ábra: BX típusú UV berendezések. Forrás: [47]

Az árvízi kárterületen az ivóvíz biztosítása napjainkban leginkább a kívülről történő vízellátás formájában működik. Ennek keretében az ivóvizet csomagolják (zacskózzák) és ilyen kiszerezésben szállítják a helyszínre, majd szétosztják. Az ivóvízellátás történhet még lajtos kocsival, ahol fokozott figyelmet kell fordítani a tisztántartásra és a fertőzésmentes állapot fenntartására. Ki kell alakítani a lakosság ivóvízzel kapcsolatos tájékoztatásának feltételeit (hangosbemondók, riasztási eszközök kiépítése stb.) is, amely tevékenység több szállal kötődik a műszaki és a logisztikai szakfeladatok területéhez.

HORNYACSEK JÚLIA: A katasztrófák elleni védekezés műszaki szakfeladatainak rendszere, a végrehajtás követelményei, módszerei, és eszközei

Meg kell jegyeznünk, hogy a fegyveres erő és a rendvédelmi szerveknek jogszabályi kötelezettsége a katasztrófák, így például az árvizek elleni védekezésben való részvétel és közreműködés. Ezek között kiemelt szerepe van a Magyar Honvédségnek, mert az alaprendeltetésébe beletartozik, hogy közreműködjön a katasztrófák elleni védekezésben.

Fontos követelmény a műszaki katonai alakulatokkal szemben, hogy speciális eszközeikkel [48], felkészült katonáikkal legyenek képesek külső támogatás nélkül, önállóan megoldani a műszaki feladatokat például árvizek esetében is, legyen szó akár a katasztrófavédelem valamely közreműködőjének támogatásáról, megerősítéséről, akár saját feladatainak végrehajtásáról (lásd 7. sz. ábra).



6. sz. ábra: Honvédségi eszközök az árvízvédelmi feladatok ellátásában. Forrás: [49]

A Magyar Honvédség katasztrófavédelmi rendszerében szervezetileg meglévő és működő víztisztító csoport például árvizek esetén is jól bevethető, mert rendelkezik olyan ivóvíz előállítására alkalmas eszközökkel, amelyek felszíni és talajvizekből is biztosítani tudják a lakosság ellátását (lásd 7. sz. ábra). Ezt a képességét hazai és külföldi katasztrófák során is eredménnyel hasznosították. [50]



7. sz. ábra: A Magyar Honvédség víztisztító eszközei. Forrás: [51]

HORNYACSEK JÚLIA: A katasztrófák elleni védekezés műszaki szakfeladatainak rendszere, a végrehajtás követelményei, módszerei, és eszközei

Az árvizek során műszaki szakfeladatokra az *élelmiszerek védelmének*, különösen az élelmiszerek készítésénél és kiosztásánál is szükség van. Ilyen feladat a lakosság ellátását szolgáló élelmiszerek helyszínre való szállításának műszaki biztosítása és a megfelelő raktározási feltételek kialakítása (klimatizálás, hűtés, csomagolás, kártevőktől való védelem stb.). Feladatként jelentkezhet továbbá a szükség-konyhák kialakítása, energiaellátásuk, főzőberendezéseik kiépítése, a hűtőkapacitás biztosítása, valamint az ételek melegen tartásához a műszaki feltételek kialakítása.

5.2.6. A természet károsodásának csökkentése árvizek esetén

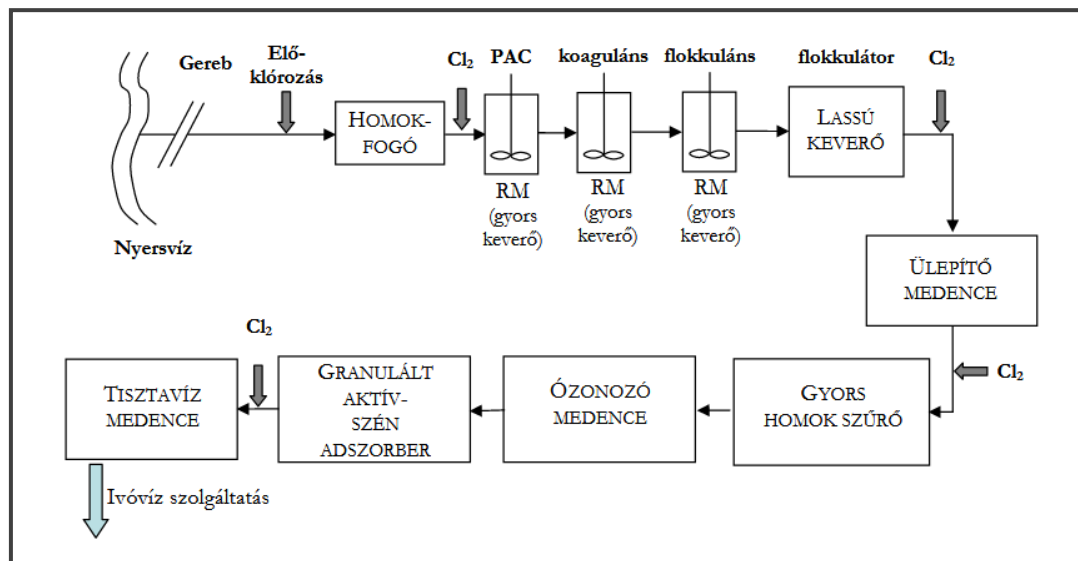
Az árvizek során gyakran károsodik az adott terület növényzete, állatvilága és az épített környezet összetevői is. A károk mérséklése, az eszkalálódás megakadályozása során szintén több műszaki feladat merül fel. Előfordulhat az árvizes területeken földcsuszamlás, partszakadás, sárlavina, elpusztulhatnak a növények, az áztatóhatás miatt kidőlhetnek a fák, eróziós folyamatok indulhatnak el a hegyoldalról lezúduló vizek miatt. Sok esetben az állatok vízbe fulladnak, ezért jelentős lehet az elhullott állatok száma, és ezzel a fertőzésveszély is nő. [52]

A töltések hullámverés elleni védelmére például gyakran homokos kavicsal töltött BIG BAG konténereket telepítenek, melyek szállításához, felállításához, feltöltéshez műszaki feltételek és képességek biztosítása szükséges.

Az árvizek esetén az elöntött területen lévő felszíni vizek is szennyeződnek, és ha a szennyeződés mértéke olyan, hogy az a környezetet is veszélyeztetheti, továbbá rövid időn belül nem lehet visszavezetni a vizet a mederbe, akkor számításba jön, hogy tisztítani kell. A víztisztítás során a szennyező anyagoktól és a lehetőségektől függően, alkalmazhatnak oxidációs eljárást, szabályozhatják a pH- és pufferkapacitást, a kémiai kicsapást, végezhetnek fázisszétválasztást és adszorpciót.¹⁸ Ezek végrehajtásának műszaki feltételeit szintén meg kell teremteni. Amennyiben kisebb mennyiségű szennyezett vízről van szó, akkor mobil víztisztító berendezéseket lehet használni, amelyek működtetése műszaki szakfeladatokat feltételez. Ha a közelben működik szennyvíztisztító üzem, akkor ott kell elvégezni a szennyezett víz tisztítását.

Amennyiben elhúzódó eseményről és olyan területről van szó, ahol korábban sem volt megfelelően megoldott a víztisztítás, ott a kárterületen kívül, de annak közelében sor kerülhet ideiglenes szükség-víztisztító üzem kialakítására, melynél az üzemi folyamat meghatározó elem. A tisztítás üzemi folyamatának egy lehetséges kialakítását a 8. sz. ábra mutatja, mely csak akkor működik eredményesen, ha a folyamat műszaki feltételei is biztosítottak.

¹⁸ Az adszorpció oldott anyagok és gázok tartós megkötődése szilárd felületen például szilárd szén segítségével, vagy ioncserélő műgyantákkal.



8. sz. ábra: Felszíni víztisztító üzem folyamatábrája [53. 75.o.]

5.2.7. A közművek sérüléseinek formái, fajtái és helyreállítása árvizek esetén

Árvizek esetén a közművekben gyakran keletkeznek károk, csőtörések, repedések stb. formájában. Ha a sérülésveszély fennáll, akkor ki is iktatják őket a kisebb károk érdekében (például áramellátás, vízellátás stb.).

A *vízellátó rendszer* kárérzékenysége nagy, mert sérülhetnek a vízellátást biztosító kutak és telepek, a tájgépházak, de maga a csőhálózat is. A sérülés miatt szennyeződhet az ivóvíz és ezáltal nagy a fertőzésveszély.

A *szennyvíz-elvezető csatornák* és a hálózati műtárgyak is sérülékenyek árvizek esetén. A sérülés kiterjedhet a főgyűjtő-, a gyűjtő-, a mellékgyűjtő-, a házi bekötő-, a záporkiömlő, valamint a víznyelő csatornákra egyaránt. Csatornaszakadás, törés, csökötési meghibásodás, az átemelők sérülése és a szennyvíztisztító telepek elemeinek sérülése is kialakulhat. Mindez kombinálódhat az áramkimaradásból adódó hibákkal.

Az *elektromos hálózatok*, távvezetékek sérülésével is számolni kell. Az oszlopokat gyakran kimossa a víz, ezért kidőlnek, amely vezetékszakadásokat okozhat. Magas árvízszint esetén az egész hálózat víz alá kerülhet, ami zárlatot és a szolgáltatás kiesését okozza. Ennek elkerülése érdekében a sérült hálózatot ki kell szakaszolni.

A *gázellátás* is zavart szenvedhet, hiszen a víz a gázelosztókat, a szállító vezetékeket és azok leágazási idomdarabjait vagy a szerelvényeket, tolózákat és a főelzárókat, valamint a nyomásszabályzókat is károsíthatja.

A közművek sérüléseinek elhárításakor első feladat a keletkezett károk lokalizálása, és az ezzel kapcsolatos döntésekhez az első információk gyűjtése, ami a műszaki szakfelderítéssel történik. Ezt követi az ideiglenes helyreállítás. A szennyvíz-elvezetés zavaránál például iszapeltávolítás, magasnyomású tisztítás, szükség esetén a sérült vezetékszakaszok kiiktatása, a szennyvíz átemelés biztosítása, valamint ideiglenes mobil WC-k felállítása stb. történik meg.

HORNYACSEK JÚLIA: A katasztrófák elleni védekezés műszaki szakfeladatainak rendszere, a végrehajtás követelményei, módszerei, és eszközei

A villanyhálózat sérülése esetén hasonló feladat az áram ideiglenes biztosítása aggregátorokkal, vagy a gázszivárgás lokalizálása. Ezek a munkálatok speciális eszközöket és munkagépeket igényelnek, így szükség lehet a földmunkákhoz burkolatbontáshoz tolólapátos munkagépekre, aszfaltvágó gépekre, sűrített levegős léghalványokra, bontótűskés gépekre, csővágógépekre, valamint emelődarus gépkocsikra vagy mérőeszközökre egyaránt. A közművek helyreállításakor a műszaki tudás és szakértelem elengedhetetlen. Amennyiben pedig a helyreállítás ideiglenes jelleggel történt, már ebben a fázisban fel kell készülni a végleges helyreállítás műszaki feltételeinek biztosítására is.

5.2.8. Más szakterület munkavégzésének támogatása árvizek esetén

Árvizek során több szakterület dolgozik együtt, így a kárterület összetettségéből adódóan a munkájuk több síkon is találkozhat, gyakran az egyik elvégzése a másik elvégzésének feltétele. A munkák tervezése, szervezése például a híradó szakterület bevonását igényli, aminek meg kell teremteni a tevékenység műszaki feltételeit. A lakosság mentése során az egészségügyi szakfeladatok ellátása is nélkülözhetetlen. Elsősegélynyújtásra, szakrendelői, kórházi ellátásra és az odajuttatásra lehet szükség. A különböző szakaegységek szétbontakozásának és a munkafeltételeik meglétének biztosítását, a munkavégzés biztonságosságának feltételeit a műszaki szakfeladatokat ellátók alakítják ki (például sérült épületszerkezetek rögzítése stb.). Segítséget nyújtanak a logisztikai feladatokat ellátók számára is a szállító alegységek járműveinek meghibásodása vagy az utak járhatatlansága következtében kialakult akadályok elhárításához. A kármunkahelyek megvilágításának biztosítása is műszaki szakértelmet igényel. A vegyvédelmi egységeknek a lakosság, az utak, hidak mentesítéshez és a terület fertőtlenítéséhez való odajutást, valamint a mentesítés műszaki feltételeit biztosítják. Közreműködnek a mentesítő állomások felállításában és működési feltételeinek megteremtésében (területrendezés, szennyvízelvezetés és elszállítás, a szükséges energia biztosítása stb.) egyaránt.

5.3. A végleges helyreállítás műszaki szakfeladatai árvizek során

A végleges helyreállítás időben akár hónapokat és éveket is igénybe vehet. Ennek végrehajtásában elsősorban a piaci alapon működő gazdálkodó szervezetek vesznek részt. A mentést végrehajtó műszaki szervezetek és alakulatok ezekben a feladatokban csak akkor vesznek részt, ha a speciális képességre van szükség (például a Magyar Honvédség különleges harci járművei, eszközei, helikopterei stb.). Az árvizek utáni helyreállítás során legelső lépés a romeltakarítás, a teljes fertőtlenítés, a második lépés az utak megtisztítása, javítása, új utak építése, a károk felmérése, a helyreállítási feladatok meghatározása és a prioritások felállítása. Ezt követi az élet újraindításához szükséges alapvető feltételek műszaki jellegű feladatainak végrehajtása. Ilyenek az energiaellátás, a közműhálózat újjáépítése, a közlekedés újraindítása, a közintézmények (óvodák, iskolák, önkormányzatok, hivatalok stb.) helyreállítása, a közigazgatás működéséhez szükséges egyéb feltételek műszaki támogatása. Itt kell végrehajtani a sérült ipari létesítmények és objektumok teljes helyreállítását és a működési feltételekhez szükséges támogatási feladatokat.

A mentőerők számára komoly logisztikai feladat a felhasznált anyagokat visszafoglalása, az elhasznált, rongálódott eszközök javítása, felújítása, működőképes állapotba hozása, mert

ezzel biztosítható újra az alapfeladatuk ellátása. Sort kell keríteni a védekezés során alkalmazott eljárások, módszerek, eszközök összhangjának, hatékonyságának tapasztalatok alapján történő áttekintésére és értékelésére is.

BEFEJEZÉS

Ebben a cikkben *vizsgáltam* és *bemutattam* a katasztrófák elleni védekezés különböző időszakainak megfelelő műszaki szakfeladatok fogalmát, értelmezését, kiemelt jelentőségét, és szerepét mind a megelőzés, mind a végrehajtás vonatkozásában. *Bizonyítottam*, hogy a műszaki szakfeladatok megjelennek más szakterületek védelmi feladatainak ellátása során is, és ezek végrehajtása elengedhetetlen ahhoz, hogy a többi szakterület feladatai eredményesen végrehajthatók legyenek. *Meghatároztam* a műszaki szakfeladatok fogalmát, fő területeit, és a katasztrófák elleni védelemre vonatkoztatva azokat 9 csoportban foglaltam össze. Értelmeztem a megelőzés fogalmát műszaki szempontból és a megelőző műszaki-technikai védelem rendeltetését, területeit, valamint a végrehajtás szintjeit. *Bemutattam* a végrehajtást végzők körét, és bizonyítottam a végrehajtásra történő felkészítés, valamint az együttműködés fontosságát.

Rendszereztem a megelőző műszaki-technikai védelem országos szintű feladatait, bemutattam három ágazat vonatkozásában (mezőgazdaság, közlekedés, közmű- és híradástechnika) a kiemelten fontosakat. A kutatás második részében ismertettem a mentési időszak műszaki területeinek főbb teendőit, feladatcsoportjait.

Bizonyítottam, hogy az élet- és anyagi javak mentésének fontos feltétele a műszaki mentőmunkák végzése. Ezen belül *rendszereztem* a riasztás, a kárterületre történő erőösszevonás műszaki feladatait, bizonyítottam a műszaki biztosítás fontosságát. Kiemeltem a károk felszámolását elősegítő műszaki feladatokat, meghatároztam az ezek végrehajtásával kapcsolatos követelményeket. *Megállapítottam* azt is, hogy valamennyi szakfeladatnál megjelennek a műszaki feladatok, és ezek végrehajtásában fontos a költséghatékonyság, az időtényező, a végrehajtás sorrendjének priorizálása, valamint a mentőerők váltásos rendszerben történő alkalmazása, továbbá az együttműködés a végrehajtásban. A tanulmányban bemutattam továbbá a katasztrófák elleni védekezésben résztvevők körét is, valamint rendszereztem a műszaki feladatok végrehajtásához szükséges eszközöket. Ezeket 8 csoportba kategorizáltam, és megfogalmaztam az eszközök, gépek alkalmazásának alapvető követelményeit és alapelveit.

A kutatás befejező szakaszában a műszaki szakfeladatok komplexitásának bemutatását céloztam meg egy konkrét katasztrófa, az árvízi védekezés példáján keresztül. Ennek keretében meghatároztam a megelőzés, a védekezés és a helyreállítás során felmerülő műszaki feladatcsoportokat, és az azokhoz tartozó szakfeladatokat. Vizsgáltam ezek tartalmát és összefüggéseit a védekezés teljes spektrumában, kiemelten a víztisztítás témakörét.

Összegezve megállapítható, hogy a műszaki szakfeladatok rendkívül összetettek, erő- és eszközigényes tevékenységek, melyek végrehajtása speciális szakmai felkészültséget, technikai eszközöket és felszerelést, valamint átfogó munka és balesetvédelmi ismereteket igényel.

HORNYACSEK JÚLIA: A katasztrófák elleni védekezés műszaki szakfeladatainak rendszere, a végrehajtás követelményei, módszerei, és eszközei

Ezek a feladatok a katasztrófák elleni védekezés valamennyi területén és időszakában megjelennek, folyamatos magas szintű együttműködésre van szükség a végrehajtók között. Megállapítható az is, hogy amennyiben a megelőző műszaki-technikai védelem a megelőzési időszakban végrehajtásra kerül (közlekedés, műtárgyak építése, veszélyes ipari üzemek diszlokálása stb.), az nagyban hozzájárul a katasztrófák kialakulásának megakadályozásához, eszkalálódásának csökkentéséhez, valamint befolyásolja a mentési feladatok végrehajtásának hatékonyságát is.

Az árvizek elleni védekezés elemzése során megállapítottam és bizonyítottam, hogy a műszaki feladatok mindhárom védekezési időszakban megjelennek, és a végrehajtás során ezeket komplexen kell kezelni. *A megelőzési időszakban* az árvizek kialakulásának csökkentése érdekében a műszaki-technikai védelem feladatai közül ki kell emelni a szerkezeti fejlesztéseket, az árvízvédelmi töltések megerősítését, magasítását, a hullámtércsökkentő kotrásokat, a tömeder-mélyítéseket, valamint a szükségtározók kialakítását. *A védekezés időszakában* elsődleges feladatként jelenik meg a mentőerők kárterületre történő összevonása, valamint a döntés-előkészítéshez szükséges műszaki szakfelderítés végrehajtása. Az emberi élet mentése érdekében kitelepítéssel, kimenekítéssel összefüggő műszaki feladatokkal kell számolni, valamint a befogadási helyek kialakítására is fel kell készülni. A nélkülözhetetlen anyagi javak mentése és védelme során kiemelten kell kezelni az állatállomány, a takarmány, az élelmiszerkészletek, a pótolhatatlan nyersanyagok védelmével összefüggő műszaki feltételek megteremtését.

Az életfeltételek biztosítása érdekében olyan műszaki feladatok jelennek meg, mint az ivóvíz-biztosítással, az élelmiszerek és raktárkészletek védelmével, valamint az elhelyezés és lakhatási feltételek biztosításával összefüggő (bontás, építés) teendők.

Fontos további kutatási és szakmai feladatnak tartom a műszaki szakfeladatok végrehajtásához szükséges eszközök feltérképezését a különböző hivatásrendek körében, adatbázisok felállítását, valamint a végrehajtáshoz szükséges képességének kialakításának segítését célzó kutatásokat.

Mivel a megelőzés, védekezés és helyreállítás minden mozzanatában jelen vannak műszaki feladatok, a műszaki szakemberekben pedig jelentős hiány mutatkozik, fontos stratégiai kérdés a műszaki képzések számának tervszerű növelése, és a részvételi hajlandóság ösztönzése közvetlen és közvetett eszközökkel. Ehhez elméleti alapot az ezzel kapcsolatos kutatások adhatnak, melyek motiválása szintén fontos lesz a jövőben.

FELHASZNÁLT IRODALOM

- [1] HORNYACSEK Júlia: A biztonságunkat veszélyeztető tényezők, és a katasztrófák elleni védekezés átfogó megközelítése. *Hadmérnök*, (2017), XII. évfolyam 1., március, pp.84-114.
- [2] DÖBRENTEI Balázs: A vasúti tömegszerencsétlenségek műszaki mentésének sajátosságai és gazdasági következményei. *Védelemtudomány* (2017), I:(2) pp. 26-42., HOFFMANN Imre, KÁTAI-URBÁN Irina, VASS Gyula: Vegyi - és sugárfelderítés

- katasztrófavédelmi technikai eszközrendszerének vizsgálata I. rész: Telepített rendszerek. *Hadmérnök* (2016), XI:(1) pp. 89-97.
- [3] KUTI Rajmund: Komplex műszaki mentések tervezésének lehetőségei. *Védelem Online*, (2010) pp 1-7. Forrás: <http://www.vedelem.hu/letoltes/anyagok/233-komplex-muszaki-mentesek-tervezesenek-lehetosegei.pdf>
- [4] 5/2010. (V. 12.) ÖM rendelet a tűzoltási, műszaki mentési tevékenységhez kapcsolódó tűzvédelmi technika alkalmazhatóságáról, és a 39/2011. (XI. 15.) BM rendelet a tűzoltóság tűzoltási és műszaki mentési tevékenységének általános szabályairól
- [5] HORNYACSEK Júlia: A mentési időszak feladatai, és szerepe egy közösség katasztrófákkal szembeni rezilienciájának növelésében. *Hadmérnök*, (2017) 4. sz. (megjelenés alatt)
- [6] Szerző nélkül: *Segédlet műszaki-mentő, közmű-helyreállító és műszaki-technikai alegységek kiképzéséhez*. PVOP, Budapest, 1967. p. 229
- [7] Szerző nélkül: *Megelőző műszaki-technikai védelem 7.*, PVOP, Budapest, 1972. p. 192
- [8] MUHORAY Árpád, GOMBÁS Katalin (szerk.): *Katasztrófa-megelőzés I.*, NKE, Budapest, 2016. p. 278
- [9] *Katasztrófavédelmi Műveleti Szabályzat*. BM OKF, Budapest, 2011. 2. sz. függelék, p.113
- [10] FÖLDI László, KÖRMENDY Norbert: *Katasztrófaveszély felderítés 1. Általános felderítési feladatok*.
http://www.zmne.hu/tanszekek/vegyl/docs/fiatkut/pdf/korm_04_03.pdf (letöltés ideje: 2017. VI. 10.)
- [11] SZABÓ Sándor, TÓTH Rudolf: A 2010. tavasz borsod-megyei árvízi védekezés logisztikai támogatásának hiányosságai, okai, javaslatok azok jövőbeni kiküszöbölésére. *Műszaki Katonai Közlöny* (2010), XX.:(1-4.) pp. 21-39.
- [12] LACZIK Balázs: Speciális műszaki technikai eszközök alkalmazási lehetőségei kárelhárítási és kár-felszámolási feladatok végrehajtása során, a katasztrófák-sújtotta kárterületen. *Műszaki Katonai Közlöny* (2011), XXI:(1-4), pp. 213-228.
- [13] NIKODÉM Edit: *A lakosság- és az anyagi javak hazai védelmének újszerű értelmezése, megvalósításának követelményei, lehetséges módszerei*. - doktori értekezés, NKE, Budapest, 2013. p. 272
- [14] VÁGFÖLDI Zoltán: A vörösiszap-katasztrófa környezeti hatásai, kárelhárítási folyamata, alkalmazott módszerei, *Hadmérnök* (2011), VI:(1), pp. 261-265.
- [15] HALÁSZ László, FÖLDI László, PADÁNYI József: Climate change and CBRN defense. *Hadmérnök* (2012), 7:(3) pp. 42-49.
- [16] KOVÁCS Tibor, NYERS József, PADÁNYI József, at al (szerk.): *Építünk, védünk, alkotunk: a műszaki csapatok története 1945-től napjainkig*. Budapest: Zrínyi Kiadó, 2012. p. 320

HORNYACSEK JÚLIA: A katasztrófák elleni védekezés műszaki szakfeladatainak rendszere, a végrehajtás követelményei, módszerei, és eszközei

- [17] TÓTH Rudolf: A repülőeszközök alkalmazásának lehetséges területei és korlátai katasztrófák esetén. *Repüléstudományi közlemények*. (2011/2) pp. 190-217.
- [18] HORVÁTH László, SÁPI Gábor: *Védelmi igazgatás minősített időszakokban*. - egyetemi jegyzet. Zrínyi Miklós Nemzetvédelmi Egyetem, Budapest, 2003. p. 147
- [19] Bűnmegelőzés. <http://bunmegelozes.info/?q=hu/node/26> (letöltés: 2018.09.02.)
- [20] 2011. évi CXXVIII. törvény a katasztrófavédelemről és a hozzá kapcsolódó egyes törvények módosításáról
- [21] Notfall kompetent handeln. <https://www.uni-bonn.de/neues/276-2015> (letöltés: 2018.09.02.)
- [22] SZABÓ József (szerk.): *Hadtudományi lexikon*, II. kötet: M-Zs., MHTT, Budapest, 1995. p 1584
- [23] *Az MT 2041/1974. (XII. 11.) határozata a polgári védelemről, és a 334/1989. sz. Minisztertanácsi határozat a polgári védelem irányításának megváltozásáról*
- [24] 114/1995. (IX. 27.) Korm. rendelet a települések polgári védelmi besorolásának szabályairól és a védelmi követelményekről
- [25] 60/1997. (IV. 18.) Korm. rendelet az óvóhelyi védelem, az egyéni védőeszköz-ellátás, a lakosság riasztása, valamint a kitelepítés és befogadás általános szabályairól
- [26] Az EU TANÁCS 1996. december 9-i 96/82/EK IRÁNYELVE a veszélyes anyagokkal kapcsolatos súlyos baleseti veszélyek szabályozásáról.
http://www.katasztrofavedelem.hu/letoltes/seveso/seveso2hu_modos%C3%ADt%C3%A1ssal_egyutt.pdf (letöltés: 2017. 08. 04.)
- [27] MUHORAY Árpád: A polgári védelem helye és szerepe, feladatai hazánkban a XXI. század első évtizedében. *Polgári Védelmi Szemle*, 2010. 1. sz., pp.19-24.
- [28] 1999. évi LXXIV. tv. a katasztrófák elleni védekezés irányításáról, szervezetéről és a veszélyes anyagokkal kapcsolatos súlyos balesetek elleni védekezésről
- [29] 2011. évi CXXVIII. tv. a katasztrófavédelemről és a hozzá kapcsolódó egyes törvények módosításáról
- [30] Kritikus infrastruktúra.
http://www.katasztrofavedelem.hu/index2.php?pageid=pvl_kritikus_infrastruktura
(letöltés: 2017. 08. 04.)
- [31] Az 1249/2010. (XI. 19.) Kormány határozat az európai kritikus infrastruktúrák azonosításáról és kijelöléséről, valamint védelmük javítása szükségességének értékeléséről szóló, 2008. december 8-i 2008/114/EK tanácsi irányelvről
- [32] 62/2011. (XII. 29.) BM rendelet a katasztrófák elleni védekezés egyes szabályairól
- [33] HORNYACSEK Júlia: A katasztrófa-kárterület felderítésének elméleti és gyakorlati kérdései. Budapest, *Hadmérnök* (2013) VIII: (1), pp.79-98.

HORNYACSEK JÚLIA: A katasztrófák elleni védekezés műszaki szakfeladatainak rendszere, a végrehajtás követelményei, módszerei, és eszközei

- [34] Műszaki mentés. <http://www.tuzoltok-fertorakos.hu/files/muszakimentes.pdf> (letöltés: 2017. 08.16.), 39/2011. (XI. 15.) BM rendelet a tűzoltóság tűzoltási és műszaki mentési tevékenységének általános szabályairól
- [35] Gefährdungen an der Schnittstelle Mensch. Ergonomische und menschliche Faktoren. Arbeits system Technische Regeln für Betriebssicherheit, 1151 S. 340., GMBI, 2015 März, (Nr. 17/18) Seite 1-49, [https://www.baua.de/DE/Angebote/Rechtstexte-und-Technische-Regeln/Regelwerk/TRBS/pdf/TRBS-1151.pdf? blob=publicationFile&v=4](https://www.baua.de/DE/Angebote/Rechtstexte-und-Technische-Regeln/Regelwerk/TRBS/pdf/TRBS-1151.pdf?blob=publicationFile&v=4)
- [36] BM OKF 13/2012. sz. intézkedése a katasztrófák elleni védekezés egyes szabályairól? BM OKF, 212.
- [37] ANTAL Örs, MUHORAY Árpád: A földrengés-katasztrófák által okozott szerkezeti omlásokkal kapcsolatos kutatás-mentési feladatok alkalmazott módszerei. *Hadmérnök*, (2014) IX:(2), 2014. június, pp. 211-225.
- [38] Műszaki mentőeszközök. <https://www.ifexkft.hu/index.php/termekeink/muszaki-mentoeshkoek2> (letöltés: 2017. 07.02.)
- [39] Szabványok Európában. http://europa.eu/youreurope/business/product/standardisation-in-europe/index_hu.htm (letöltés: 2017. 07.02.)
- [40] Mobil labor. http://112press.hu/hirek/reszletek/mobillabor_muszaki_mentesi_eszkozok_a_vas_megyei_katasztrofavedelemmel/ (letöltés ideje: 2017. 07.02.)
- [41] TÓTH András, SIPOSNÉ DR. KECSKEMÉTHY Klára: Az elmúlt évek legsúlyosabb természeti katasztrófái. *Műszaki Katonai Közlöny*, (2017) XXVII: (1) pp. 148-169.
- [42] NAGY László, SZLÁVIK Lajos (szerk.): *Árvízvédekezés a gyakorlatban*. Környezetvédelmi- és Vízügyi Minisztérium, Vízügyi Hivatal, 2004. Budapest, p. 400
- [43] SNOJ Péter: *Műszakiak sárban, harcban*. http://www.honvedelem.hu/cikk/46478_muszakiak_sarban_harcban (letöltés ideje 2017.12.01.)
- [44] Sz. n.: *Polgári védelem alapjai – Katasztrófavédelem*. Budapest, 1997., CEDIT informáciotechnikai Kft.,
- [45] FAUR Krisztina Beáta, SZABÓ Imre: *Geotechnika*. Miskolci Egyetem Földtudományi Kar (2011) http://www.tankonyvtar.hu/en/tartalom/tamop425/0033_SCORM_MFKHT6504SI/sco_11_03.htm és www.tankonyvtar.hu/hu/tartalom/tamop412A/2011-0023.../section-0158.scorm1 (letöltés ideje: 2017.11.24.)
- [46] PADÁNYI József, KÁLLAI Ernő: A vízellátás új technikai berendezése. *Katonai Logisztika*, 2005. (2) pp. 190-201.
- [47] BX típusú UV berendezések. http://www.ecoviz.hu/uv_bx_hu (letöltés ideje: 2017.11.24.)

HORNYACSEK JÚLIA: A katasztrófák elleni védekezés műszaki szakfeladatainak rendszere, a végrehajtás követelményei, módszerei, és eszközei

- [48] PADÁNYI József, KÁLLAI Ernő: Új víztisztító berendezés a Magyar Honvédségben. *Haditechnika*. 2005. 39: (2) pp. 65-66.
- [49] Szerző nélkül: Megújul a Honvédelmi Katasztrófavédelmi Rendszer eszközparkja. <http://www.honvedelem.hu/cikk/59555> (letöltés ideje: 2017. 12. 02.)
- [50] PADÁNYI József, KÁLLAI Ernő, JAGADICS Péter: Magyar katonai víztisztítók a Zöld-foki szigeteken. *Új Honvédségi Szemle*, 2007. 61: (4) pp. 26-34.
- [51] Szerző nélkül: A honvédelmi katasztrófavédelmi rendszer végrehajtó erői, összetétele és képessége. Előadásanyag HM Vezetési és Doktrinális Központ, Budapest, 2013.
- [52] Éghajlatváltozás és épített környezet.
<http://www.magyaripitechnika.hu/index.php/2012-7-8/392-eghajlatvaltozas-es-epített-koornyezet-20120824#&panel2-2> (letöltés ideje: 2017.12.01.)
- [53] KORPONAI János: *Víztisztítás*. Budapest, Műszaki és Gazdaságtudományi Egyetem, 2007. p. 96