

# STRAUSSLER MIKLÓS TANKJAI

## THE TANKS OF MIKLÓS STRAUSSLER

NÉMETH Károly

(ORCID: 0000-0002-8352-3645)

[nemethkaroly1990@gmail.com](mailto:nemethkaroly1990@gmail.com)

### Absztrakt

Straussler Miklós (Nicholas Straussler, 1891-1966), Magyarországon született brit mérnök-feltaláló munkássága ma még kevésbé közismert, annak ellenére, hogy nem egy találmánya nagy hatást gyakorolt mind a magyar, mind a nemzetközi haditechnikára. Talán legjelentősebb ilyen találmánya volt például a második világháború idején a szövetséges harckocsikat úszóképessé tévő Duplex Drive névre keresztelt eszköz, amelyet többek között a normandiai partraszállás során is bevetettek 1944. július 6-án.

Azonban még a második világháború előtt, az 1930-as évek második felében szolgálatait nem csupán az angoloknak, hanem szülőhazájának is felajánlotta, amikor is a csepeli Weiss Manfréd vállalattal együttműködve megtervezte az első magyar páncélgépkocsit és az első – legnagyobb titoktartással mellett – Magyarországon le is gyártott harckocsit, a V-4-et. Ennek, a végül sorozatgyártásra nem került lánctalpas harcjármű születésének körülményeit, politikai és gazdasági hátterét, fejlesztésének menetét és a vele kapcsolatos magyarországi, illetve nemzetközi események folyamatát vizsgálom szakirodalmi és levéltári kutatásokon alapuló tanulmányomban.

**Kulcsszavak:** Straussler, harckocsi, tank, úszóképes, prototípus

### Abstract

The work of Miklós Straussler (Nicholas Straussler, 1891-1966), Hungarian-born British inventor and engineer is not that well known, even though than not one of his creations made noticeable impact in the Hungarian and international military technology. Perhaps one of his most significant invention was the Duplex Drive flotation system which made it possible to the Allied tanks to swam ashore during the Normandy landings on July 6, 1944 in the Second World War.

Nevertheless, before World War Two, in the second half of the 1930's he offered his services not only to Great Britain but also to his fatherland. In cooperation with the Weiss Manfréd corporation he designed the first Hungarian armoured car together with the first ever tank produced in Hungary, the V-4. This latter was developed with the greatest secrecy at this time. This armoured fighting vehicle which at the end did not see service will be the topic of this study along with the circumstances of its birth, its political and economic background, the process of its development and any Hungarian or international events related to it.

**Keywords:** Straussler, armoured fighting vehicle, tank, amphibious, prototype

A kézirat benyújtásának dátuma (Date of the submission): 2018.01.14.

A kézirat elfogadásának dátuma (Date of the acceptance): 2018.06.04.

## BEVEZETÉS

Straussler Miklós (1891-1966) – vagy, ahogy választott hazájában, Nagy-Britanniában hívták, Nicholas Straussler – neve nem igazán ismert széles körben Magyarországon, annak ellenére, hogy magyar származású brit mérnök-feltalálóként jelentős mértékben hozzájárult a szövetséges hatalmak oldalán a második világháború egyik meghatározó harceseményének, az 1944. június 6-ai normandiai partraszállásnak a sikerességéhez. Egyik találmánya, a Duplex Drive névre keresztelt ponyvaszerkezet és meghajtási rendszer a Sherman DD, úszóképes harckocsikon került alkalmazásra ekkor, s járult hozzá bizonyos mértékig a hadművelet sikerességéhez.[1]

Mindezek ellenére én most mégsem erről, vagy az általa tervezett páncélgépkocsikról, teherautókról, vontatókról vagy a többi találmányáról szeretnék most beszélni, hanem a „Haza Szolgálatának” szellemiségében kiemelnék találmányai közül most csak egyet: az 1930-as években Magyar Királyi Honvédség számára tervezett harckocsiját, a V-4-et, ami az első Magyarországon gyártott harckocsi lett nem sokkal a második világháború kitörése előtt. E, végül sorozatgyártásba nem került harcjármű fejlesztésének történetét, annak körülményeit, gazdasági és politikai hátterét, valamint nemzetközi vonatkozásait fogom bemutatni.

E cikk tartalmilag kibővített változata a 2017. november 22-én megrendezett *A Haza Szolgálatában* doktorandusz konferencia Katasztrófavédelem és Haditechnika szekciójában elhangzott előadásomnak.



1. ábra A Sherman DD úszóképes harckocsi [2]

## STRAUSSLER MIKLÓS, A MÉRNÖK, FELTALÁLÓ ÉS ÜZLETEMBER

Straussler Miklós 1891. augusztus 6-án született Isaszegen, az Osztrák-Magyar Monarchiában egy erdélyi eredetű polgári családba. Húszas évei elején költözött ki - családi kapcsolatait felhasználva – az Egyesült Királyságba, Londonba, ahol is egyetemi tanulmányai után elsősorban, mint független tanácsadó mérnök, valamint, mint üzletember és feltaláló kezdett el dolgozni.[3] Az angliai mérnöki tanácsadás mellett 1920-ban megalapította saját

tervezőirodáját. 1926-ban kibővítve vállalkozását egy céget is bejegyeztetett melynek keretein belül építette meg az általa konstruált vízi járműveket – elsősorban az általa szabadalmaztatott összecukható csónakjait - és egyéb találmányait. Pénzt ekkoriban azzal keresett, hogy találmányainak szabadalmát, vagy azok gyártási licencét a prototípusok megépítését és kipróbálását követően nagyobb vállalatok részére értékesítette, majd az így befolyt összeget újra befektetve tervezte és építette meg újabbnál újabb ötleteit, találmányait, kezdve a kört előről.

Bár otthonául végül Nagy-Britanniát választotta, kapcsolatát ezek után sem szakította meg teljesen szülőhazájával. Rendszeresen utazott Magyarországra itt élő rokonait meglátogatni, valamint üzleti kapcsolatokat is kiépített – angliai kereskedelmi közvetítő szerepkörben – pár magyar nagyvállalattal is, többek között a csepeli Weiss Manfréd Acél- és Féművekkel is. Ez utóbbi, mint később látni fogjuk, még hasznosnak fog bizonyulni. 1933-ban megkapta a brit állampolgárságot, s hivatalosan is Nicholas-ra változtatta keresztnévét. [4]

Míndezek mellett üzleti vállalkozását is tovább bővítette ekkoriban. 1933-ban Straussler Mechanization Ltd. néven egy új céget jegyeztetett be, amely az általa tervezett, vontatásra, árumozgatásra és hadi célokra szánt járművek prototípusainak gyártásával és értékesítésével foglalkozott és Londontól nem messze megvásárolt egy tágas szerelőműhelyt, ahol ezeket a prototípusokat szerelték össze.

Az 1930-as évek elején kezdett el érdeklődése a katonai járművek és eszközök felé fordulni, miután az egyik szabadalmaztatott találmányát, szétszedhető pontonhídjának tervét a brit védelmi minisztérium megvásárolta és rendszeresítette is a brit haderőben. Nemsokára az ehhez hasonló megrendelésekből és egyéb szabadalmiért kapott pénzből már finanszírozni tudta egy új, nagyobb szabású találmányát is: az általa tervezett lánc-, illetve kerékmenetben is közlekedni képes tankot, amelyet elsősorban a brit hadseregnek kívánt felajánlani megvételre [5; 33. o.] Persze, mint üzletember, nem zárta ki annak lehetőségét sem, hogy a típust esetleg külföldi megrendelők számára is eladásra kínálja később.



2. ábra Straussler az 1950-es években [5; 37. o.]

## **STRAUSSLER HARCKOCSJÁNAK ALAPÖTLETEI**

Straussler Miklós, harckocsijának tervezésekor két problémára kívánt elsősorban megoldást nyújtani: a tankok gyorsabb mozgatására és a vízi akadályokon való gyors átkelésükre.

Az előbbi probléma megoldását egyrészt abban látta, hogy a harckocsi csak akkor legyen kénytelen láncaltapas járműként közlekedni, ha erre feltétlenül szükség van, vagyis, ha úttalan utakon, terepen, ingoványos, laza talajon kell átkelni és szükség van a láncaltap által biztosított végtelenített futófelületre és egyenletesebb, talajra gyakorolt nyomáelosztására. Ha erre nincs szükség, mert például épített úton is van lehetőség közlekedni, sokkal gyorsabb és gazdaságosabb, ha a láncaltap láncát eltávolítva a harcjármű hagyományos, kerekes járműként

is alkalmazható lett volna.<sup>1</sup> Ez egyrészt kímélte volna lánctalp láncát, meg a kevesebb mozgó és súrlódó alkatrész miatt magát az egész futószerkezetet az elhasználódástól, másrészt műúton sokkal gyorsabb utazást tett lehetővé. Mindemellett egy ilyen megoldás csökkentette volna a harckocsi üzemanyag fogyasztását is úton.

Az utóbbi, vízi átkelést érintő probléma abban rejlett, hogy a nagyméretű és tömegű harckocsik folyókon, tengereken, vagy egyéb vízi akadályokon való átszállítása mindig is igen nagy logisztikai és hadászati gondot jelentett. A háborúk rendszeres velejárója ugyanis, hogy a harcoló felek hadműveleteik során például megsemmisíthetik a folyókon átívelő hidakat, így nehezítve többek között a harckocsik átkelését is. Egy másik probléma a tengerekről történő partraszállások kivitelezése volt harckocsikkal, amelyek egy modern harcmezőkön létszükségesnek bizonyulhatnak a partraszálló gyalogság támogatása során. [7; 7-9. o.] Erre megoldásként Straussler a tervezői folyamat elejétől úgy alkotta meg harckocsiját, hogy az, bár önmagától nem lett volna úszóképes, valamennyire csónakra emlékeztető formája, a meghajtó rendszerhez közvetlenül csatlakoztatott hajócsavarja és szigeteltsége miatt, minimális átszerelést követően – külön úszótestek, pontonok felszerelése után – képes lett volna önerőből, a víz felszínén úszva átkelni a vízi akadályokon.

### **A szabadalmaztatott Straussler futómű**

Az előbb felsorolt, szárazföldi gyors közlekedést elősegítendő Straussler úgy tervezte meg harckocsijának futószerkezetét, hogy az „váltótalpas” legyen, vagyis, hogy az a lánctalp láncainak leszerelése után nagy, gumifelületű futógörgőin úton négykerék meghajtású, kerekes járműként is közlekedhessen. De a Straussler által 1932-től kezdve fejlesztett, s végül 1937-ben szabadalmaztatott felfüggesztés és futószerkezet miatt, hogy egyszerre legyen képes láncal, illetve anélkül is közlekedni, rendkívül bonyolult konstrukció lett.

Oldalanként 2-2 meghajtott, nagyobb, a jármű sarkaihoz közel elhelyezett görgőre és 2-2 kisebb futógörgője oszlatta el a talajon a jármű súlyát. Ezt egy három részből álló himbaszerkezet foglalta egy egységbe, úgy, hogy az egy-egy meghajtott kerék egy mechanikai egységben működjön és mozogjon a hozzá közelebb lévő futógörgővel. Az első és hátsó meghajtott és külön-külön fékezhető kerekek meghajtásukat nem közvetlenül a páncéltestből, hanem a középső nagy himbatag közepéről előre-hátrafutó differenciálmű segítségével kapták. [8; 108. o.] A lánc vezetéséről a láncon kialakított háromszög formájú „tarajok” gondoskodtak, amelyek az osztott ikergörgők között kialakított vajatba akadtak be. Az erőátvitelről lánccmenetben a gumírozott felületű futógörgők és a fém lánc közötti súrlódás gondoskodott.<sup>2</sup>

Ideális esetben kerékmenetben a használaton kívüli lánctalp lánc a harckocsin vagy harckocsin belül lett volna tárolva. Ezt azonban egy Straussler elképzeléseit megvalósító

---

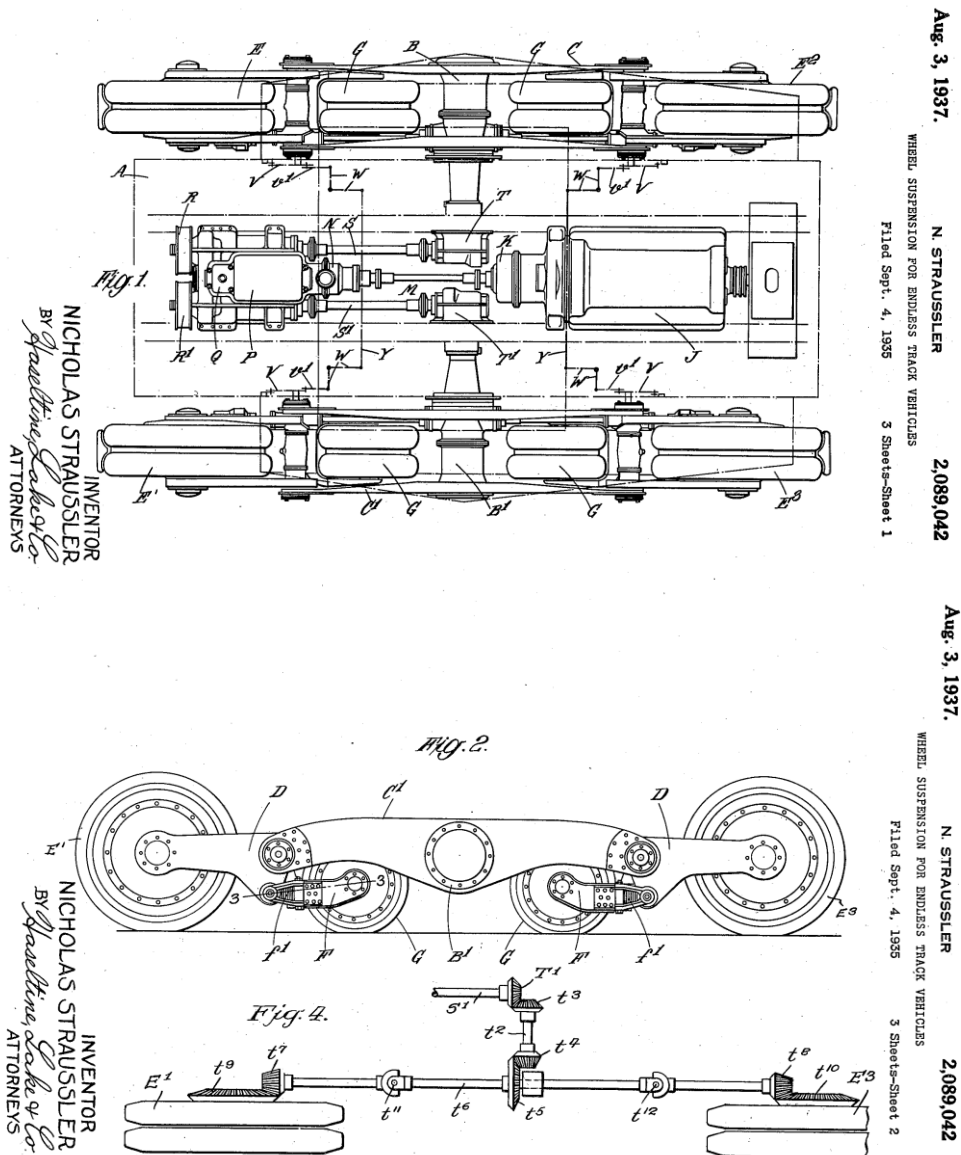
<sup>1</sup> Ezt persze nem csak Straussler gondolta így. Az 1920-as, '30-as években szinte minden harckocsi fejlesztéssel foglalkozó nemzet kísérletesett ilyen, vagy hasonló harckocsik létrehozásával. [6; 9-17. o.] Példaként lehetne említeni az amerikai J. Walter Christie által tervezett váltótalpas M1931 harckocsit, vagy a szintén Christie elképzelésén alapuló szovjet BT sorozatú könnyű harckocsikat vagy a lengyel 10TP-t; vagy a problémát egészen másfelől megközelítő csehszlovák KH 50 (Koloúsenka) vagy a svéd Strv. fm/31, a lánctalp mellett a harckocsi test oldalán külön kerékkel is felszerelt váltótalpas harckocsikat.

<sup>2</sup> Ezt a megoldást – bár viszonylag egyszerűvé tette a lánc- és kerékmeneti módok közötti váltást, átszerelést – Straussler később elvetette, mivel a gyakorlati próbák során nem bizonyult kellően megbízhatónak. Gyakran megesett, hogy a lánc tarajai kiugorva a görgők vájataiból a lánc „elhagyását” eredményezték. Továbbgondolt elképzelései szerint a későbbi – nem magyar – változatokon már a nagyobb görgők fogazata akadt be a láncon kialakított vajatokba, biztosabb erőátvitelt és kapcsolatot biztosítva immár a kerék és a lánc között.

prototípuson sem sikerült megvalósítani, így a lánc leszerelése után azt egy külön járműnek kellett a harckocsi után szállítania.

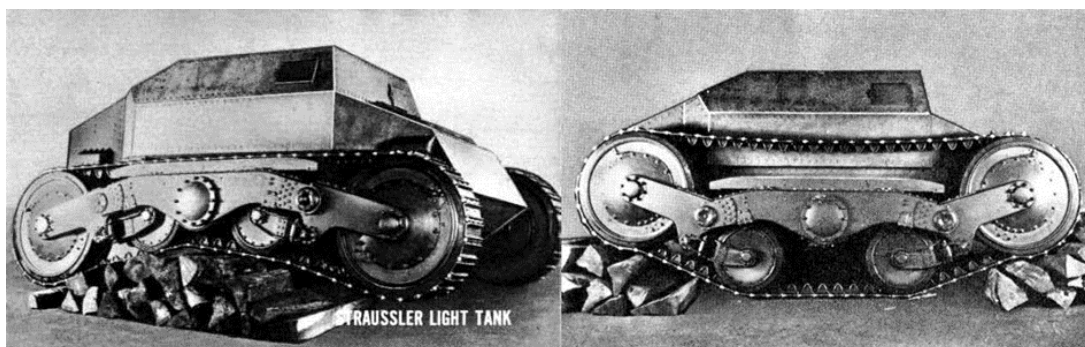
A lánc feszességét a korai változatokon nem lehetett közvetlenül, láncfeszítők segítségével szabályozni. A lánc vízszintes úton valamennyire lazán lógott, úgy, hogy csak a himbák maximális kitérésekor, terepment közben lehessen teljesen feszes. Ez a terepakadályok leküzdése közben, főleg nagyobb sebességnél sok nehézséget okozott a gyakorlati próbák során, ugyanis szélsőséges esetekben a lánc túlságosan is megfeszülhetett, ami annak szakadásához is vezethetett. Ezt – az egymástól valamennyire függetlenül zajló – magyar és angol fejlesztések során pár évvel később egy, vagy két láncfeszítő görgő közbeiktatásával oldották meg. Ezt megelőzően megakadályozandó azt, hogy a lánc kárt tehesen a középső himbatag tetejében, azt egy úgynevezett „facsúszóval” látták el.

A jármű rugózásáért és lengéscsillapításáért a himbarendszer és két-két torziós rugó felelt a himbarendszer középső tagjának tengelyvégeinél. Ez a megoldás, bár megakadályozta „bólintást” a jármű fékesésekor és kifejezetten stabil alapot biztosított a fegyverzetnek – amelyet később több helyen dicsértek is –, eléggé merev volt, és nagyobb sebességnél igen rázóssá és fárasztóvá tette a közlekedést a kezelők részére.



3. ábra A Straussler-féle futómű és erőátviteli rendszer szabadalmi rajzai. [9]





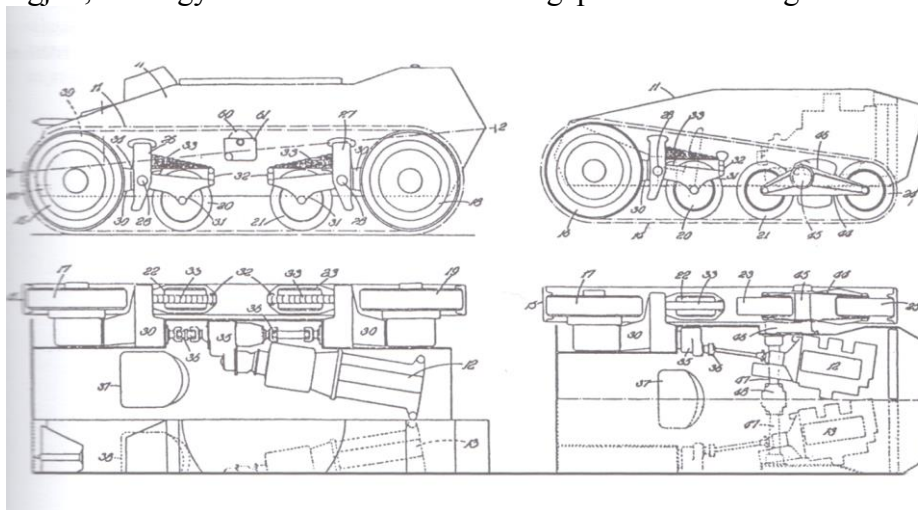
4. ábra : A Straussler Light Tank / V-3 futóműve próba közben. [10; 40. o.]

## Kétmotoros meghajtás

Straussler harckocsijának egyes változatainak szárazföldi meghajtását igen egyedien tervezte megoldani. Korai tervei szerint a járművet két motor hajtotta volna, a jobb oldali lánctalpat közvetlenül a jobb, míg a bal oldalt pedig a bal motor. Elképzelése szerint így a kor viszonylag kis teljesítményű és megbízhatatlan motorjaival is nagy összteljesítményt lehetett volna „beszűfolni” a járműbe, illetve egy esetleges meghibásodás esetén is képes lett volna a jármű a még működőképes motorra támaszkodva elvándorolni egy biztonságos helyre. [11; 19. o.]

Mindezek mellett Straussler személy szerint nem volt híve a differenciálművekkel történő erőátvitelnek sem, mivel túlságosan megbízhatatlannak, meghibásodásra hajlamosnak tartotta azt. Így a „duplamotoros” kialakításnál arra is ügyelt, hogy a motor közvetlenül, differenciálmű nélkül csatlakozzon a kerekek/lánctalp meghajtó szerkezetéhez.

A gyakorlat később bebizonyította, hogy ez a megoldás túlságosan komplikált, megbízhatatlan és drága, így a legtöbb Straussler tervein alapuló tank végül hagyományos kialakításban, egy motorral és differenciálművek közbeiktatásával épült meg.<sup>3</sup> Mindenesetre, mint látni fogjuk, nem egy kétmotoros változat is megépítésre került végül.<sup>4</sup>



5. ábra Straussler tervrajzai a duplamotoros erőátviteli rendszerről. [8; 109. o.]

<sup>3</sup> Például, az angol Alvis-Straussler Light Tank és az ezzel eredetileg megegyező kivitelben készült magyar V-3, valamint az utóbbiból továbbfejlesztett V-4.

<sup>4</sup> Például a Szovjetunióknak szánt R típus, vagy az ezzel nagyjából megegyező Alvis-Straussler Light-Medium Tank.

## Felcsatolható pontonok és vízi meghajtás

1930-ban Straussler kidolgozott egy elképzelést a tankok úszóképességének megoldására. E szerint az általa szabadalmaztatott összecsucskható, zárt, csónakformájú úszótesteket, más néven pontonokat szereltetett volna az adott harckocsi két oldalára, amely a kellő tömítések alkalmazása után annyival növelte volna meg a jármű felhajtóerejét, hogy az képes legyen lebegni a vízen.<sup>5</sup> Saját tervezésű harckocsijai is mind rendelkeztek az ehhez szükséges rögzítési pontokkal, és nem egy teljesített sikeresen vízi átkelési próbákat.

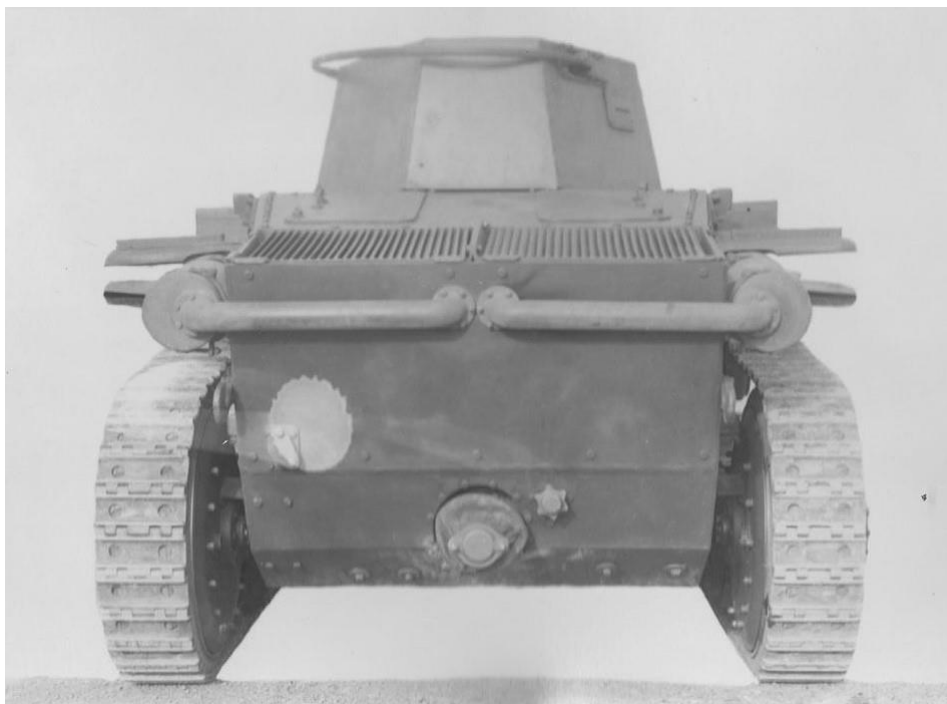


**6. ábra** Straussler-féle felcsatolható pontonok egy brit Vickers Light Tank Mk. VIB könnyű harckocsin próba közben Angliában, 1937-ben. [12; 23. o.]

A vízben történő előrehaladást Straussler ötletének korai kísérleti példányain, amelyeket a brit hadsereg kérésére, rendszeresített brit harckocsikon próbáltak ki, még külön csónakmotorral volt kénytelen megoldani. [13] Ezt a kényszermegoldást harckocsijának tervezésekor már egy a jármű meghajtó rendszeréhez közvetlenül csatlakoztatott hajócsavarral, propellerrel kívánta kiváltani.

---

<sup>5</sup> Straussler e felcsatolható pontonos megoldását a brit hadsereg 1932-ben teszteknek vetette alá, amelyek bár sikeresek voltak, ekkor még érdeklődés hiányában nem kerültek alkalmazásra. Pár évvel később, 1937-ben az elképzelést újból elővették, és a brit haderő rendszeresített is korlátozott számban Light Tank Mk. VI típusú könnyű harckocsijaihoz Straussler által tervezett ponton szettekét. [1; 23-26. o.] Ennek ellenére közel sem tekinthetünk úgy erre, mint praktikus megoldásra, ugyanis a pontonok a vízi átkelés befejezése után ugyan a jármű belsejéből leoldhatóak voltak, de az átkelést megelőző biztonságos szállításuk és gyors felszerelésük nem volt megoldható. A harckocsi testen felszerelve, harci körülmények között nem lehetett őket szállítani, mivel rendkívül sérülékenyek voltak, és a járművet is akadályozták a mozgásban, kilátásban. Külön járművel történő szállításuk pedig felesleges logisztikai nehézségeket vont volna maga után. Kompromisszumként a vízi átkelés segédeszközeit (a pontonokat, a hajócsavart és esetleg a kipufogó hosszabbítókat) utánfutón, vontatmányként húzták maguk után, de ezek felszereléséhez kiképzett, a jármű páncélvédelmén kívül lévő személyzet és sok idő kellett. Ezek miatt ez a megoldás, bár több harckocsi típuson is ki lett próbálva – köztük a magyarországi Straussler harckocsikon is –, végül harctéri bevetésre soha nem kerültek.



7. ábra A Straussler tervein alapuló magyar V-4 harckocsi első változatának hátulja. Jól látszik a motorhoz csatlakoztatott tengely csonkja, amelyre a hajócsavart kellett felszerelni a vízi átkelés előtt. [14]

### A STRAUSSLER V-3

Mivel saját tervezőirodájának minimális gyártókapacitása volt csak,<sup>6</sup> illetve, hogy pénzt takarítson meg, 1932 végén Straussler szerződést kötött az általa tervezett járművek prototípusainak megépítéséről a már említett korábbi üzleti partnerével, a csepeli Weiss Manfréd konzernnel.<sup>7</sup> Mindezt tette egyszerűen azért, mert az így legyártott mintapéldányok költségei, még a Magyarországról az Egyesült Királyságba történő átszállításokkal együtt is csak töredékét tették ki az angliai gyártás árának. [8; 97. o.]

1933 végén megszületett a megállapodás Straussler tervezőirodája és a Weiss Manfréd között, hogy a magyar gyár elkészít és leszállít Strausslernek Nagy-Britanniába az általa korábban megrendelt AC-1 páncélgépkocsi<sup>8</sup> alváza, és a *Mountain Tractor* (vagy magyarul *Hegyi vontató*) névre keresztelt traktor<sup>9</sup> mellé a szabadalmaztatott elképzeléseinek alapuló harckocsiból is egy-egy mintapéldányt. [15] Az utóbbinak a gyárban a V-3 kódnevet adták.<sup>10</sup> A megállapodás szerint a Weiss Manfrédnél csak a harckocsi karosszériáját, a járó- és a

---

<sup>6</sup> Straussler Miklós brentfordi üzeme például motorok építésére-, illetve vastagabb fémlemez és csövek megmunkálására alkalmas gépekkel nem rendelkezett.

<sup>7</sup>A kor Magyarországnak legnagyobb ipari vállalata, a későbbi Rákosi Mátyás-, majd Csepel Vas- és Fémművek elődje.

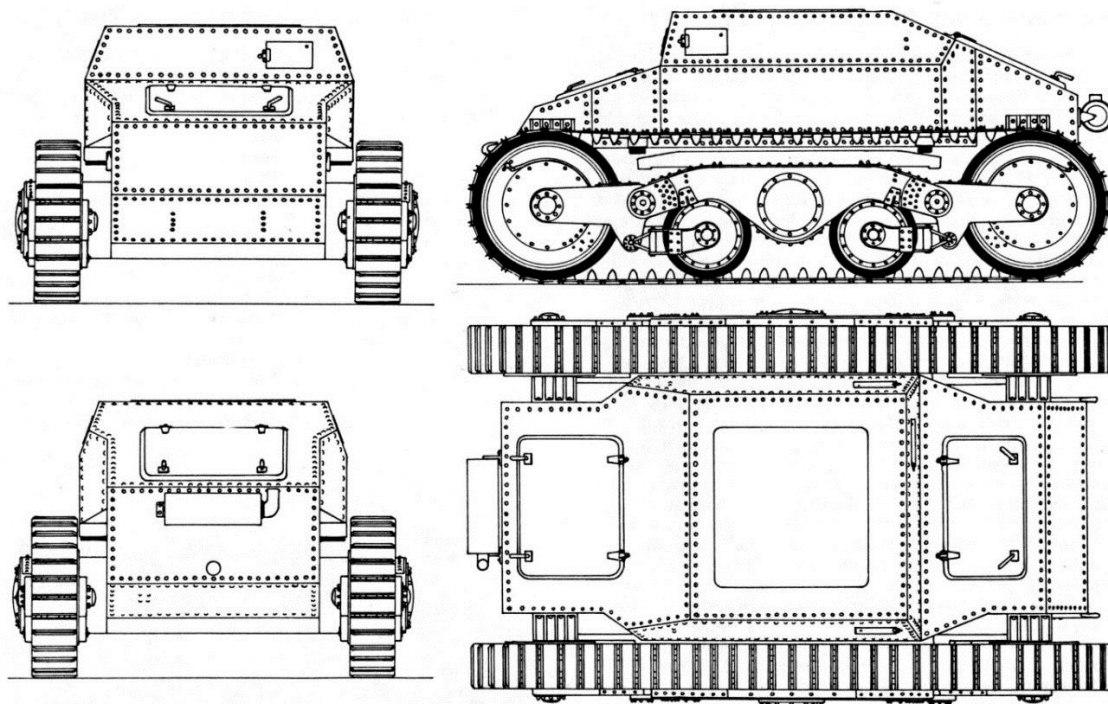
<sup>8</sup> Amely az angol Straussler AC-2, majd az Alvis-Straussler AC-3D és Alvis-Straussler Type A páncélgépkocsik elődje lett. A pár évvel később, szintén Magyarországon megépített AC-2 alváza lett később a Magyar Királyi Honvédségben rendszeresített 39M. Csaba felderítő páncélgépkocsi alapja, melyet így szintén Straussler Miklós terveire támaszkodva alakítottak ki a Haditechnikai Intézet és a Weiss Manfréd konstruktőrei.

<sup>9</sup> Egy Straussler által tervezett, a Brit Királyi Légierő repterein alkalmazni kívánt, egyedi megoldásokon alapuló kisméretű, kerekes vontató prototípusa, amely végül nem került rendszeresítésre.

<sup>10</sup> „V”, mint vontató, és a magyar gyár által épített vontató/traktor típusok közül is a harmadik. A V-1 a Weiss Manfréd által licenccben gyártott amerikai John Deere D mezőgazdasági traktor volt, míg a V-2 feltehetőleg a fent említett Mountain Tractor / Hegyi vontató kódneve lehetett.



meghajtószerkezetet építik meg, [16] a páncélzatot, a tornyot és a fegyverzetet majd csak Angliában szerelték volna fel.



8. ábra A V-3 rajza. [17; 57. o.]

### Magyarország helyzete ekkoriban

Itt érdemes talán egy-két szót ejteni arról, hogy miért is nem szerelheték fel hazánkban a V-3-at fegyverekkel és páncélzattal, illetve arról, hogy miért kapta ez a „tank” a „vontató” fedőnevet.

Az 1920. június 4-én aláírt Trianoni békediktátum értelmében „... tilos páncélos járműveket, tankokat vagy hadicélokra felhasználható más hasonló gépeket Magyarországon gyártani és Magyarországra behozni.”[18] Ezt szigorúan betartatták és ellenőrizték is (eleinte) az Antant hatalmak.

Az ellenőrzés szigora az 1930-as évek elejére valamelyest lazult, de nyíltan továbbra sem szerelhettek össze harcokocsikat hazánkban, ezért is csak azokat a részeit építették meg Straussler tankjának itthon, amelyektől az még nem számított harcjárműnek. Papíron is úgy kívánták ezt legalizálni, hogy a csepeli gyárban csak egy ártalmatlan lánctalpas traktor, egy *vontató* épül, nem pedig egy harcokocsi váza.

Mindeközben a magyar hadvezetés nem törődött bele abba, hogy meg legyen fosztva a kor csúcstechnikájának számító harcokocsiktól és minden kikaput kihasználva és ellenőrzést kijátszva azon volt már az 1920-as évek második felétől, hogy valahogy újra ütőképessé tegye a Magyar Királyi Honvédséget. Többek között hozzálátott, hogy eleinte kezdetleges harcokocsiutánszatok, majd később elavultnak számító harcokocsi segítségével titokban páncélos csapatokat képezzen ki, illetve azoknak valahogy modern felszerelést, járműveket szerezzen. [17; 13-17 o.]

A Weiss Manfréd és Straussler közötti megállapodásról tudomást szerezve, s azt kihasználva a magyar Honvédelmi Minisztérium<sup>11</sup> 1933 decemberében megvásárolta

<sup>11</sup> A továbbiakban HM.

Straussler harckocsijának gyártási jogát és a legnagyobb titoktartás mellett egy második prototípust rendelt a Weiss Manfrédtól saját használatra [15], és a további fejlesztését 70 000 pengővel támogatta. [17; 56. o.]

Abban reménykedtek, hogy a Straussler Miklós által tervezett harckocsi váza majd jó kiinduló alapja lesz egy hazai fejlesztésű közepes harckocsinak,<sup>12</sup> amellyel majd valamikor fel lehetne szerelni a magyar páncélos alakulatokat, mivel a szűkös költségvetésű, és a már említett nemzetközi szankciók által megkötött kezű HM még csak nem is reménykedhetett ekkoriban egy korszerű, külföldi típus megvásárlásában. [19]

### **A V-3 prototípusa**

A V-3 életnagyságú fa modellje 1934 júniusára, [20] a két darab kész jármű pedig 1935 végére készült el.<sup>13</sup> [21; 236-237. o.] Ezt követően a két prototípus angol és magyar további fejlesztése, bár időben párhuzamosan haladt, nagyon is külön utakon járt. Az angol, illetve egyéb külföldi országokat érintő fejlesztésekre egy későbbi fejezetben még visszatérünk.



**9. ábra** : A V-3 prototípusa a csepeli Weiss Manfréd Acél- és Fémművek szerelőműhelyében. [10; 40. o.]

A Magyar Királyi Honvédségnek szánt V-3 első bemutatójára 1936 januárjában került sor. [22] A pár apróbb meghibásodástól eltekintve sikeres tavaszi próbákat követően a HM 10 próbadarabot rendelt a Weiss Manfrédtól, illetve kilátásba helyezett egy későbbi 100 darabos megrendelést is. A járműnek háromfős kezelőszemélyzete lett volna, melyből a vezető járműtest menetirány szerinti bal oldalán helyezkedett el,<sup>14</sup> tőle jobbra ülő géppuskakezelő a még be nem szerelt géppuskákat kezelte volna, míg a jármű parancsnoka – aki a vezető

---

<sup>12</sup> Bár a rohamosan fejlődő nemzetközi harckocsik között a V-3, és később a V-4 leginkább a könnyű harckocsik kategóriájába lehetett volna besorolható, a magyar hadvezetés közepes harckocsiként tekintett a típusra.

<sup>13</sup> Bár a Strausslernek szánt első, „angol” példány és a HM által megrendelt második, „magyar” mintapéldány eredetileg a gyakorlatban nem különbözött egymástól, csak a magyar példányra hivatkozhatunk „V-3” néven. Straussler Miklós maga az Angliába szánt járművére mint „Straussler Light Tank” (magyarul Straussler könnyű harckocsi) hivatkozott és nem használta a Weiss Manfréd által alkalmazott kódnevet.

<sup>14</sup> Annak ellenére, hogy ekkoriban a Magyar Királyságban még bal oldali közlekedési rend volt érvényben.

korlátozott kilátási lehetőségei miatt a vezetésben is kénytelen volt segédkezni – az ekkor még csak elméletben létező harckocsi toronyban kapott volna helyet.

A V-3-ba egy, a Weiss Manfréd által szerkesztett négyhengeres motor került, amely úton, kerékmenetben 60 km/h-s, láncteretben 40 km/h-s, vízben pedig 8 km/h-s végsebességet biztosított volna a járműnek. [20]

Augusztus 18-án tartották a V-3 első úszópróbáját, amikor is a körülbelül 6 és fél tonnás jármű [16; 56. o.] a Csepel-sziget és a Háros-sziget közötti Duna szakaszt 8,5 perc alatt úszta át felcsatolható pontonjai segítségével. [21; 237. o.]



**10. ábra:** A V-3 felcsatolt pontonokkal a szárazföldön, illetve úszópróba közben. [17; 26. o.]

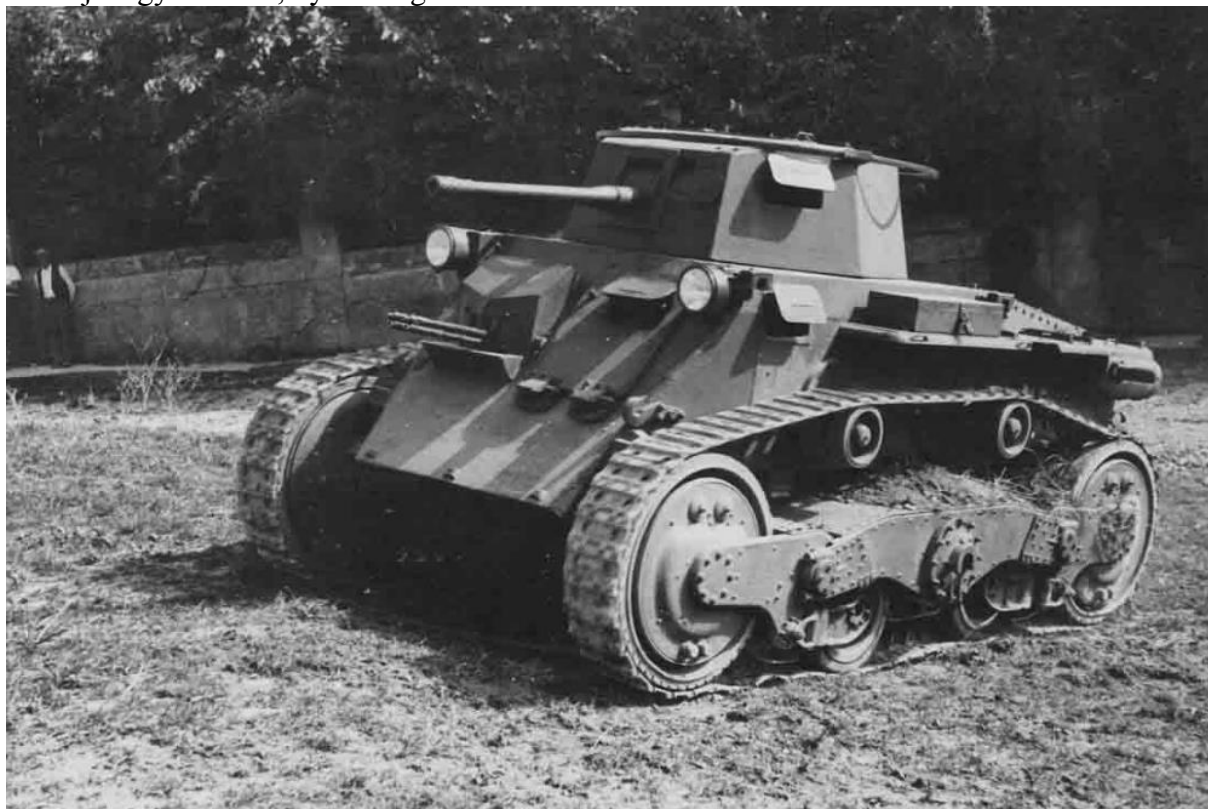
### **A STRAUSSLER V-4**

A V-3, időközben torony- és lövegimitációval is ellátott mintapéldányával 1936 nyaráig végzett próbákat összegezve 1936 őszén a Weiss Manfréd konstruktőrei hozzáláttak a Honvédelmi Minisztérium és a Haditechnikai Intézet által javasolt módosítások alapján – Straussler Miklós tanácsait is felhasználva – kidolgozni és megépíteni a V-3 véglegesnek szánt változatát, a V-4-et.

## A V-4 első változata<sup>15</sup>

A főbb módosítások a korábbi típushoz képest elsősorban a Straussler-féle járószerkezetet érintették, ahol oldalanként két-két állítható magasságú támasztógörgőt alakítottak ki, így biztosítva a lánc valamennyire folyamatos feszességét és csökkentve annak esélyét, hogy az menetközben elszakadjon, vagy leessen a futóműről. Fegyverzetként a hatszögletű forgótoronyba egy, a korban komoly tűzerőnek számító 40 mm-es harcokosi löveg, illetve a harcokosi testben egy 8 mm-es Gebauer ikergéppuska került beszerelésre.

Ezek és a sok kisebb egyéb átalakítás következtében a V-4 hegesztett, szegecselt testének formája már nagyban különbözött elődjétől, és összességében 10 tonnájával majdnem 4 tonnával nehezebb lett az eredeti V-3-hoz képest. [23] Emiatt a V-3 gyengécske négyhengeres motorját egy erősebb, nyolchengeres Weiss Manfréd motorra cserélték.



11. ábra: A V-4 első változata. [24]

Az elkészült V-4 1937. május és június között tartóssági próbáinak eredményével a szakértők összességében meg voltak elégedve, mindazonáltal pár dolgot kifogásoltak is.

Egyrészt megjegyezték, hogy a jármű súlypontja túl magas volt, mert a felépítmény a harcokosi hosszához képest túl magas. Másrészt a páncélzat kialakítása, annak meredeksége miatt nem számított kifejezetten korszerűnek. Harmadrészt kifogásolták az orr- és farrész kialakítását, ami formája és alacsony elhelyezése miatt terepen hajlamos volt belefúródni a talajba emelkedők leküzdése közben. Mindemellett javasolták egy a fő löveg mellett beépített toronygéppuska, és egy plusz legénységi tag, egy külön lövegkezelő-töltő elhelyezését a

---

<sup>15</sup> Egyes szakirodalmakban erre a változatra úgy is hivatkoznak, mint „export változat”. Ez azonban nem teljesen fedí a valóságot, ugyanis, bár később ez a mintapéldány Olaszországban is kipróbálásra került, megalkotásának elsődleges célja továbbra is egy hazai harcokosi típus kikísérletezése volt.

tornyon belül,<sup>16</sup> ami a torony komoly átszerkesztését, megnagyobbítását vonta maga után. [21; 238-240. o.] Végül a tartóssági próbák a V-4 úszópróbájával zárultak, amelyet követően a típust, mint úton, terepen és vízen is közlekedni képes, korszerű harckocsit, rendszeresítésre alkalmasnak minősítették. [25]

Ezt követően augusztusban a V-4-et összehasonlították a svéd Landsverk gyár L-60 típusú könnyű harckocsijával, illetve egy német Panzerkampfwagen I Ausf. A típusú könnyű tankkal is. [26] A menet és lövéspróbák után a szakértők a német harckocsit elavultnak minősítették, ellenben mind a magyar, mind a svéd típust rendszeresítésre javasolták, úgy, hogy az L-60 alkotta volna a páncélos erők zömét, míg a nehezebb, nagyobb löveggel szerelt V-4 lett volna a támogató és a parancsnokság alá közvetlenül tartozó egységek fő fegyvere. [27]



**12. ábra:** A Landsverk L-60 magyar próbákon is használt változata. Bár fegyverzete gyengébb volt, mint magyar riválisáé, modern, torziós rugós felfüggesztése és döntött páncélzata jóval korszerűbb konstrukciójává tette annál. [28]

## **A V-4 Olaszországban**

1937 szeptemberében a magyar próbákon is használt V-4 első változatát a Weiss Manfréd a Magyarországgal szövetséges Olaszországba küldte, hogy ott egy bemutatón vegyen részt. De az olasz szakértők azt hegyi terepen való alkalmazásra alkalmatlannak találták, így később nem vásároltak a típusból. A V-4 első prototípusának további pontos sorsa sajnos nem tisztázott, bár egyes feltételezések szerint 1942-ben visszatért Magyarországra. [8; 114, 132. o.]

---

<sup>16</sup> Így – német mintára – függetleníteni lehetett a harckocsi parancsnokát a löveg irányításának és töltésének feladataitól, hogy figyelmét ne kelljen olyan sok feladat között megosztania, és jobban tudjon koncentrálni például egyéb irányítással, a harci helyzet követésével vagy kommunikációval kapcsolatos feladataira.





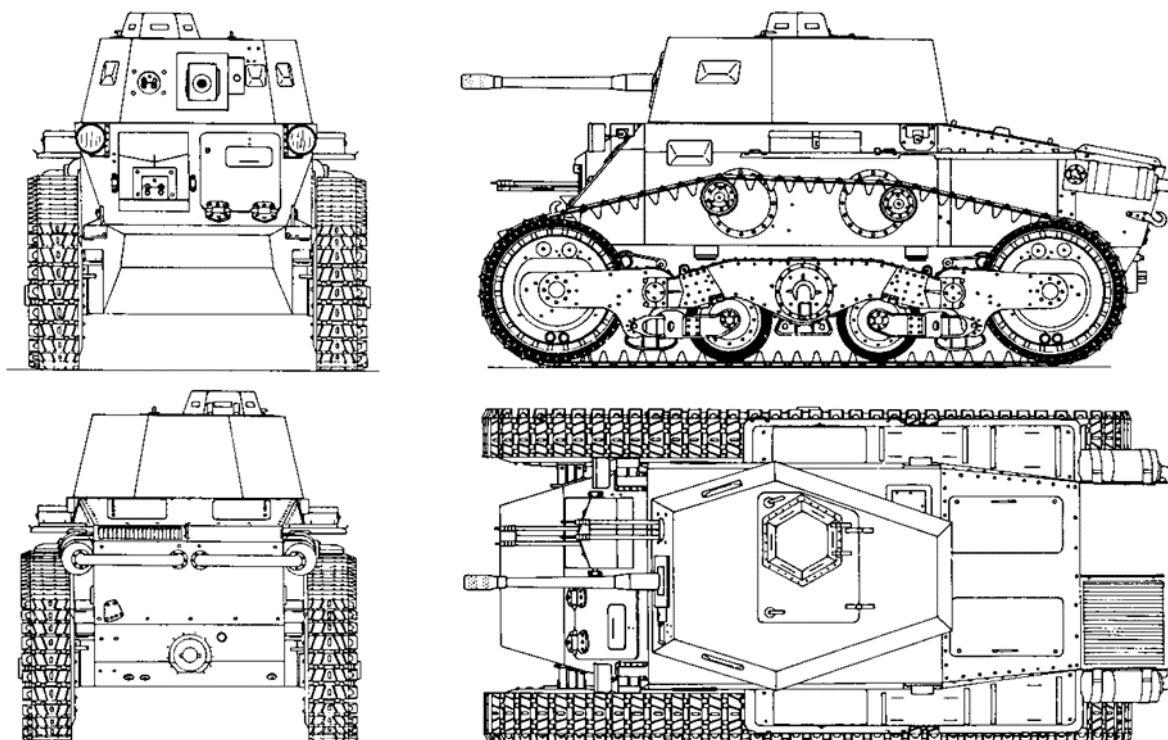
**13. ábra**A V-4 első változata valahol Olaszországban. A képen jól látszik, hogy a menetirány szerinti bal oldali futómű kerékmenetben, míg a jobb oldali láncmenetben van. [29]

### **A V-4 második, javított változata**

Az 1937-es magyarországi csapatpróbák eredményeinek összegzése után 1938 tavaszára a csepeli gyár elkészítette a V-4 második, javított mintapéldányát.<sup>17</sup> Ezen megemelték az orr és fenéklemez találkozási pontját, illetve amennyire lehetett, megnagyobbították a tornyot is, amiben így már szűkösen, de elfért a parancsnok, illetve a géppuska is. A parancsnok járműből való jobb kilátása érdekében kialakítottak egy megfigyelőprizmákkal ellátott parancsnoki kupolát is a torony tetején. [13; 71. o.]

---

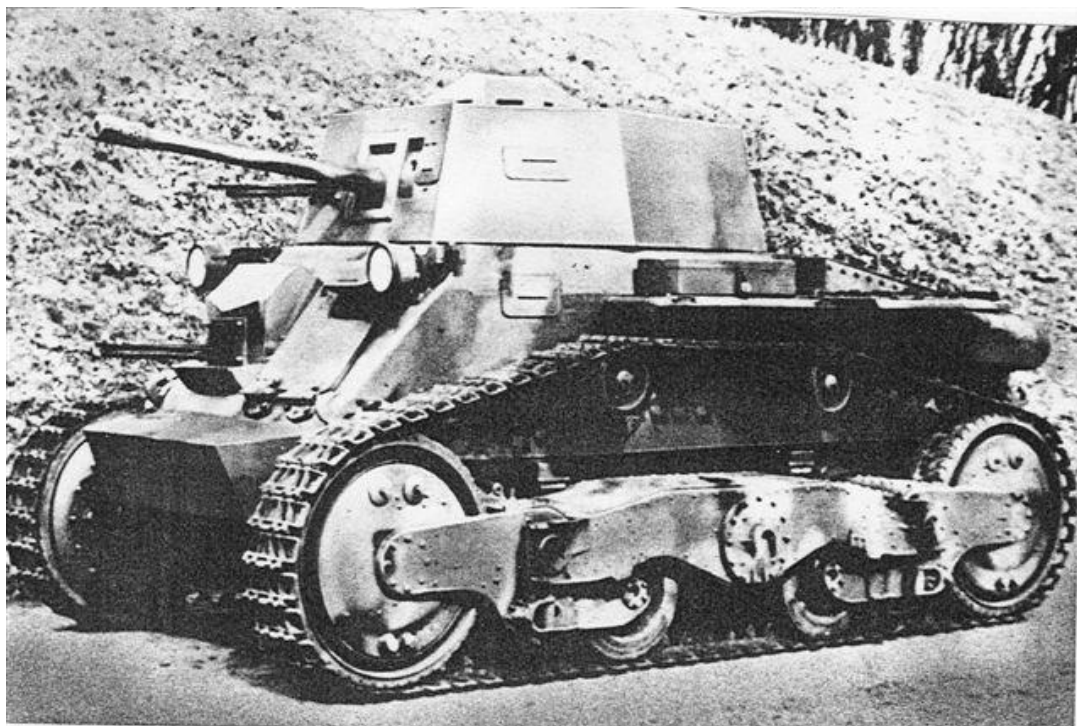
<sup>17</sup> A szakirodalomban helyenként az egyszerűség kedvéért V-4/2 néven is emlegetik ezt a változatot. A fellelt korabeli, levéltári forrásokban azonban ez az elnevezés nem fordult elő.



14. ábra: A V-4 második változatának rajza. [26; 61. o.]

Mindezek ellenére a V-4 1938 júniusában tartott újabb csapatpróbája, mely során az L-60 harckocsival ismét összehasonlították, [30] a Weiss Manfréd harckocsijának teljes kudarcával zárult. A szakértők megállapítása szerint a V-4 180 lóerős motorja túl gyenge a folyamatos módosítások következtében megközelítőleg 12 tonnásra „hízott” harckocsinhoz. A plusz tömeg következtében a tank talajra gyakorolt nyomása túl magas volt, ami puha talajon a harckocsi elsüllyedését okozta volna. A küzdőteret túl kicsinek találták, nehézkes volt a ki- és beszállás és gyengének találták a tank árokáthidaló és lejtőmászó képességét is. A rugózás keménysége miatt megállapításuk szerint a járművel való utazás annyira megterhelő volt, hogy az egy hosszabb menet után a kimerültség gyakorlatilag harcképtelenné tette a V-4 kezelőit. Végezetül a váltótalpas megoldást – amelyet korábban maga a HM szorgalmazott – túlságosan bonyolultnak és feleslegesnek tartották már ekkor. [31]

Ezek a hibák azonban nem mind írhatók fel csak a második változaton végrehajtott módosításoknak, ugyanis java részük még a V-3 előtti Straussler harckocsi terv alapkoncepcióira is visszavezethetők.



15. ábra: A V-4 második változata. [8; 118. o.]

### Változások az 1930-as évek vége felé

Arra kérdésre, hogy miért lett az 1936-37 során még „elfogadható” és „egész jó” tulajdonságokból 1938-ra „elfogadhatatlan” végeredmény elsősorban az időközben megváltozott politikai helyzetben kell keresni a választ.

Miközben Európa lázas fegyverkezésbe kezdett, a Magyarországgal baráti viszonyban lévő Olaszország, illetve a hitleri Németország megerősödésével és a külpolitikai kapcsolatok javulásával Magyarország 1938-ra egyre nyíltabban szegülhetett szembe a korábbi hadseregfejlesztést korlátozó intézkedésekkel.

1938. március 5-én ezt a helyzetet kihasználva Darányi Kálmán miniszterelnök győri beszédében be is jelentette a honvédség nagyarányú fejlesztését, ami korábban nagyon is hiányos anyagi háttérrel biztosította – elméletben – ezek után többek között egy magyar harckocsi típus mielőbbi rendszeresítéséhez is. 1938 augusztusában külpolitikai nyomásra a Magyarországot körülvevő, ellenséges kisantant államok (Csehszlovákia, Jugoszlávia és Románia) elismerték hazánk fegyverkezési egyenjogúságát, ami az utolsó jogi akadályt is elgördítette Magyarország nyílt harckocsi fejlesztési programja előtt. [17; 18. o.]

Így 1938 nyarára – szemben a korábbi helyzettel – már semmi akadálya nem volt annak, hogy Magyarország külföldről vásárolhasson nehézfegyvereket. Emiatt a magyar szakértőknek már nem kellett „megelégedniük” a V-4 teljesítményével azon az alapon, hogy nem igazán van más alternatíva helyette, mivel a megváltozott helyzetben új lehetőségek is nyitva álltak már. Ilyen volt például a svéd L-60 harckocsi, amely vásárlásával, és/vagy gyártásával a Magyar Királyi Honvédség egy akkor a világ élvonalába tartozó, korszerű típushoz jutott volna rövid időn belül. Nemsokára túlsúlyba is kerültek a magyar hadvezetésben azok, akik a hosszadalmas és drágább hazai fejlesztés helyett – mint amilyen a V-4 volt – inkább a „kész”, bevált, külföldi típus gyártási jogának megvásárlása mellett foglaltak állást.

## **A V-4 projekt vége**

Mivel a Weiss Manfréd mérnökei szerint az 1938 nyarán kifogásolt problémákat a V-4-en csak a futómű teljes, akár évekig is eltartó átszerkesztésével lehetett volna kiküszöbölni, a Honvédelmi Minisztérium leállította a Straussler ötletén alapuló harckocsi fejlesztését, és törölte a 10 darabos próbaszériára vonatkozó, és a kilátásba helyezett további 100 darabos megrendeléseket.

A V-4 rendszerítése helyett a HM az L-60 gyártási jogának megvásárlása mellett döntött, melynek gyártásával a – Weiss Manfréddal konkurens – Magyar Királyi Állami Vas-, Acél- és Gépgyárakat (MÁVAG-ot) bízta meg. Az L-60 alapján született meg a magyar 38 M. Toldi könnyű harckocsi, ami a Magyar Királyi Honvédség első korszerű tankja és a Toldi harckocsi-család alapja lett. [21; 240-241. o.]



**16. ábra:** A sorozatgyártott és Magyar Királyi Honvédségben rendszerített 38 M. Toldi I (Toldi A20) könnyű harckocsi. [32]

Ezt követően az V-4 második prototípusának fegyvereit eltávolították és 1944-ig a HTI háros-szigeti telephelyén – kódnevéhez híven – vontatóként használták azt tovább. 1945-ben, Budapest szovjet megszállása után a Vörös Hadsereg zsákmányként a Szovjetunióba szállította, ahol nyoma veszett. [17; 66. o.]

## **STRAUSSLER TANKJAI MAGYARORSZÁGON KÍVÜL**

Hogy megvizsgálhassuk mi is történt mindeközben a Nagy-Britanniába szállított Straussler Light Tankkal, illetve későbbi, továbbfejlesztett változataival, kicsit vissza kell lépünk az időben.

## Az Alvis-Straussler Light Tank Nagy-Britanniában

A Straussler által megrendelt, 1935 végén a V-3-mal megegyező kivitelben készített Straussler Light Tank a Weiss Manfréd gyári tesztjeit követően nem sokkal, 1936 elején Nagy-Britanniába szállították, ahol Straussler Miklós felajánlotta azt kipróbálásra a brit hadügyeket irányító *War Office*-nak. Az Angliában Alvis-Straussler Light Tank néven emlegetett<sup>18</sup> prototípus tesztjeire 1936. július 10. és augusztus 10. között került sor. [10; 41. o.]

Három nappal ezt megelőzően azonban Strausslert – korábbi tárgyalások eredményeként<sup>19</sup> – felkereste egy szovjet katonai küldöttség a leningrádi 185. számú (Kirov) harckocsi gyárból,<sup>20</sup> hogy ők is meg kívánják tekinteni a Straussler harckocsijának próbáit. [33] Ebbe természetesen Straussler hamar beleegyezett, annak reményében, hogy esetleg a szovjetek is rendszeresíteni kívánják a típust, ami busás haszonnal kecsegtetett volna számára.

A próbák során a britek összehasonlító teszteknek is alávetették Straussler tankját a Vickers-Armstrongs brit hadiipari nagyvállalat által hasonló feladatkörre szánt Light Tank Mark VI-tal. E tesztek során utóbbit találták jobbnak, mert bár az Alvis-Straussler harckocsi nagyobb tüzerővel bírt és merevebb futószerkezete miatt stabilabb lövészplatformot biztosított a brit vetélytársával szemben, ugyanez a futószerkezet rosszabbul is vette a terepakadályokat, mint a Mk. VI-é és hajlamos volt „ledobni magáról a láncot”. Így végül a Vickers harckocsija került rendszeresítésre a brit hadseregben Straussleré helyett. [10; 41-42. o.]



17. ábra: A magyar V-3-hoz képest pár apróbb módosításon átesett<sup>21</sup> Straussler Light Tank tesztelés közben Angliában, 1936-ban. [10; 41. o.]

<sup>18</sup> Bár a gyakorlatban a tankot a Straussler Mechanizaton Ltd. megbízásából tervezték és építették meg, s Straussler Light Tank néven emlegették eleinte, mégis a nem sokkal később, 1936. július 13-án létrejött Alvis-Straussler Ltd. cég neve alatt lett a katonai jelentésekben megnevezve, így ez az elnevezés ragadt rá végül.

<sup>19</sup> A szovjet hírszerzés már 1934-ben értesül Straussler Magyarországon épülő harckocsi tervéről, és a magyar hadvezetéshez hasonlóan a szovjet szakértők is sok potenciált láttak az elképzelésben. Küldöttségük még ebben az évben felkereste Strausslert, aki ekkor azonban még csak a tank pár alkatrészét és kisméretű modelljét tudta nekik bemutatni.

<sup>20</sup> Teljes nevén: Tiszteletből S. M. Kirov nevet viselő leningrádi 185. számú Kísérleti Gépgyár (OKMO). A gyár és a hozzá köthető konstruktőrök korábban is kapcsolatban álltak már a brit hadiipari vállalatokkal, így nem meglepő, hogy engedélyezték részvételüket egy brit hadi célokra is szánt jármű próbáin. Például itt került kialakításra a brit *Vickers Mk. E* alapján a szovjet *T-26* könnyű harckocsi is. Nem összekeverendő a XIX. században alapított szentpétervári Kirov gyárral.

<sup>21</sup> Angliába érkezése után Straussler műhelyében például megnagyobbították a vezető elülső kémlelőnyílását, egy új kémlelőnyílást nyitottak a segédvezetőnek/géppuskakezelőnek, illetve a jármű orrán található búvó nyílást kisebbre szabták és a vezető oldalára helyezték át.



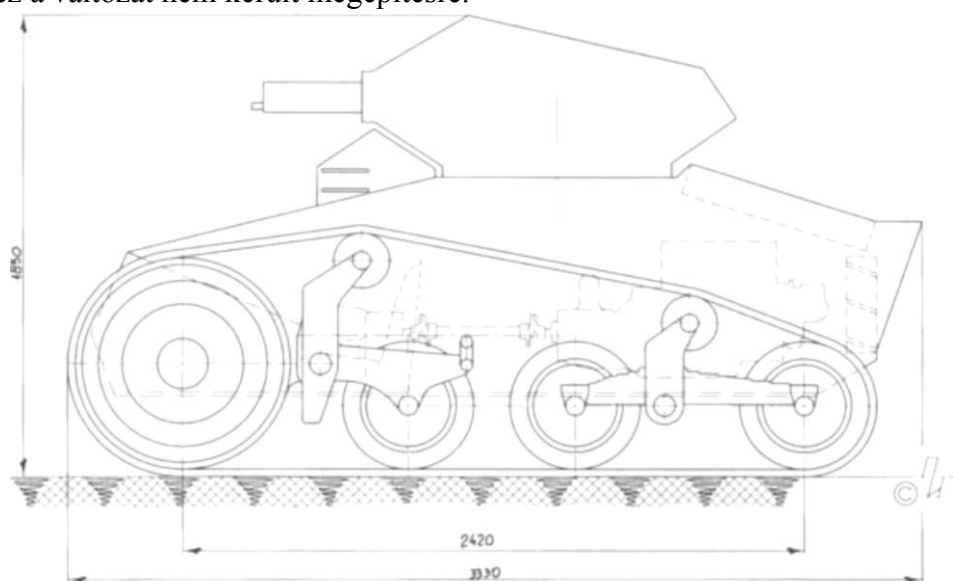
## Az Alvis-Straussler Light Tank a Szovjetunióban

A brit tesztek első három napján a szovjet delegáció is részt vett, akik az ezalatt lezajlott bemutatók alapján meg voltak elégedve a harckocsival. Bár kifogásolták a Weiss Manfréd által épített négyhengeres motor szerintük túl alacsony teljesítményét, javasolták a tank további, szovjetunióbeli kipróbálását.

Pár kisebb módosítást követően az Alvis-Straussler Light Tank Magyarországon legyártott eredeti prototípusát 1936. szeptember elején Leningrádba szállították. Ezzel párhuzamosan Straussler felajánlotta harckocsijának egyelőre még csak tervrajzon létező továbbfejlesztett, kétmotoros *Straussler Tank, R típus*<sup>22</sup> néven emlegetett változatát is. A szovjetek 1936 szeptemberében meg is rendelték az Alvis-Strausslertől az R típus próbadarabját, 1937. március 1-jei szállítási határidővel, de azzal a kikötéssel, hogy az angliai tervezési-kivitelezési folyamatba szovjet szakértőket is bevonnak.

1936 októberében Straussler megküldte az addig csak vaslemez burkolatú harckocsijához az időközben elkészült páncélborítást. Ez utóbbival a szovjetek nem voltak maradéktalanul elégedettek, mivel azok a tank számos részén tökéletlenül illeszkedtek, de segítségükkel megállapították legalább, hogy a szovjet acélpáncél által előállított páncéllemezek minősége megüti a brit lemezek színvonalát. [33; 46. o.]

Novemberben Straussler felajánlotta megvásárlásra a szovjeteknek a járászerkezet rövidebb, módosított futószerkezetű változatát is, ami egy kicsi, viszonylag olcsó, kétszemélyes, csak géppuskával felszerelt harckocsi alapja lehetett volna. Ennek a két nagyobb és hat kisebb görgővel és két visszafutó görgővel ellátott változatnak a *Straussler Tank, D típus* nevet adták.<sup>23</sup> Mivel azonban a tervrajz nem volt részleteiben is kidolgozva, a szovjet szakértők a döntés meghozatalát az R típus elkészültéig elhalasztották. [33; 47-48. o.] Később ez a változat nem került megépítésre.



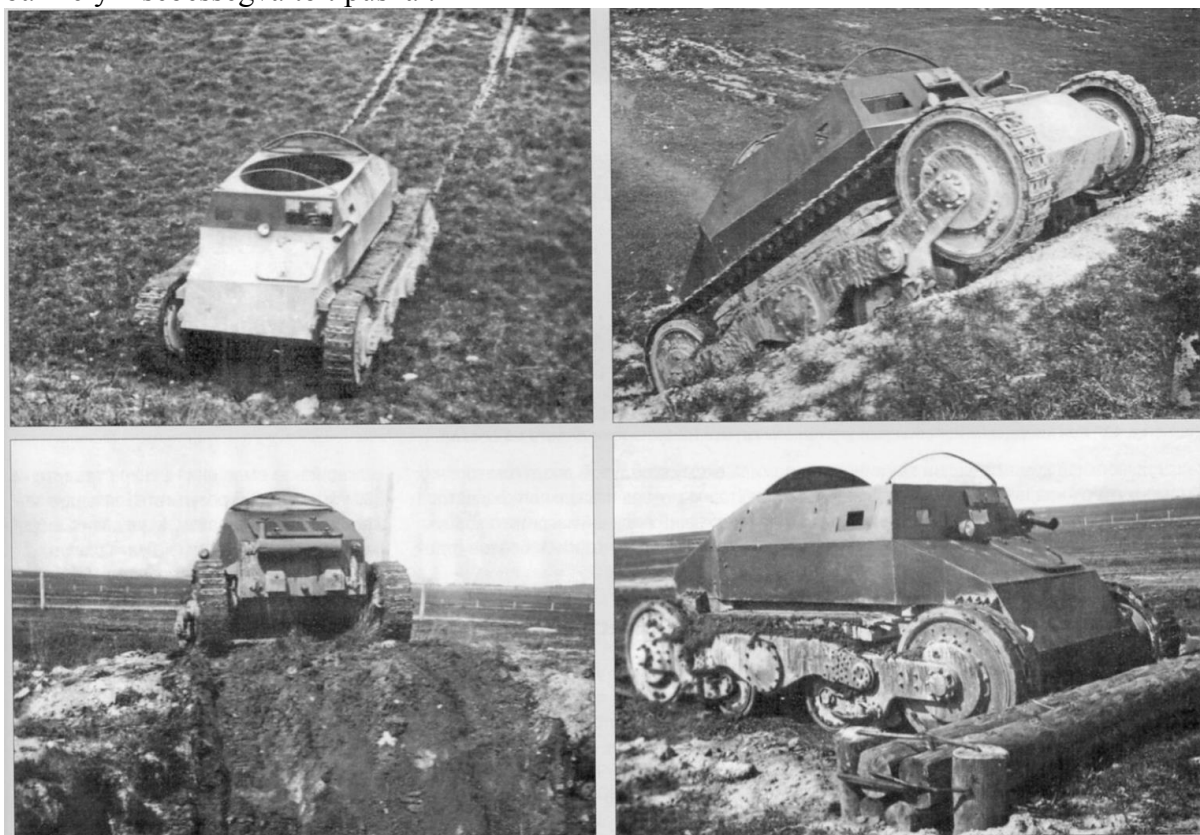
18. ábra: A duplamotorosnak tervezett Straussler D típus leírások alapján készített, rekonstruált metszete.  
Készítette: I. V. Pavlov. [33; 50. o.]

Mindeközben a tél elmúltával folytatódtak a Szovjetunióban a Straussler Light Tank terep- és megbízhatósági próbái. A szakértők különös figyelmet fordítottak a jármű modern, francia

<sup>22</sup> Танка Штрауслера марки 'Р'.

<sup>23</sup> Танка Штрауслера марки 'Д'.

eredetű, „Cotal” rendszerű elektromechanikus sebességváltójának, amelyet sokkal kompaktabbnak, és összességében jobbnak találtak a Vörös Hadseregben addig alkalmazott bármelyik sebességváltó típusnál.



19. ábra: Az Alvis-Straussler Light Tank a szovjetunióbeli próbái során. [33; 51. o.]

A szovjet szakértők és az Alvis-Straussler tervezőgárdája sok kérdésben csak nagyon nehezen tudott kompromisszumra jutni, amely következtében Straussler cége rendre túllépte a megadott határidőket. Így a véglegesített R típus több mint egy év csúszással, 1938. július 1-re készült csak el.

### **A Straussler R típus**

Az R típust két motor hajtotta, differenciálmű közbeiktatása nélkül az egyik oldali motor az egyik oldali lánctalpat, a másik a másikat.

A felfüggesztést is a nagyban áttervezte Straussler: az R típus kerekeinek perem oldali szélén kis fogak akadtak már be a láncon kialakított vágatokba, amelyek elméletben így biztosították, hogy a lánc ne eshessen le, szemben a korábbi „tarajos” megoldással, ahol a láncon kialakított háromszög alakú „tarajok” akadtak be a kerekeken kialakított vágatokba. A lánctalp hossz tengelyéhez képest középen a korábbi – nem túl modern – fa visszafutó sánt Straussler egy kerék görgőre cserélte, amellyel már a lánc feszességét is szabályozni lehetett.<sup>24</sup>

---

<sup>24</sup> Érdekes párhuzam, hogy a Weiss Manfréd tervezőmérnökei – már valamivel korábban – hasonló módon, láncfeszítő görgőkkel látták el Straussler futóművét a magyar V-4-en.

A megrendelő 185-ös számú gyár képviselője mindenesetre így is számos problémát sorolt fel a járművel szemben.<sup>25</sup> A problémák ellenére a jelentés végén mégis javasolták a típus elfogadását, arra hivatkozva, hogy abban számos olyan megoldás és technológia van, amelyeket érdemes tovább tanulmányozni. Az elkészült R típus 1938. augusztus 1-én érkezett meg Leningrádba, és ott az *Alvis-Straussler No. 2* nevet kapta.



**20. ábra:** Csoportkép az elkészült R típus előtt. A képen az Alvis vezető munkatársai, és a szovjet 185-ös számú gyár szemrevételezést végző szakértője látható. Straussler Miklós nincs a képen, mivel ekkor már nem dolgozott együtt az Alvis-szal. [34; 43. o.]

A szovjetunióbeli próbák mindazonáltal katasztrofális végeredménnyel zárultak a rendszeres meghibásodások és a futómű hóval vagy sárral való eltömődése miatt. A hónapokon át tartó próbasorozatot követően megállapításra került, hogy bár a jármű rendszeresítésre alkalmatlan, olyan alkotóelemeket és megoldásokat tartalmaz, amelyek később akár még alkalmazhatóak lehetnének hazai (szovjet) járműveken is. Így például a Straussler harckocsi Cotal rendszerű sebességváltóját és hidraulikus kuplungját egy T-26 típusú harckocsiba szerelték át, és azon folytatták a további kísérleteket. [33; 48-53. o.] Az Alvis-Straussler No. 2 maradványának – illetve az eredetileg a Szovjetunióba küldött Alvis-Straussler Light Tanknak – a további sorsa sajnos ismeretlen, de feltehetően nem sokkal később feldarabolták és beolvasztották azokat.

Összességében a fent leírtakból megállapítható, hogy a szovjetek 1937 tavaszát követően talán már rég nem is a konkrét típus rendszeresítésében reménykedtek, hanem inkább a kialakított szovjet-brit kapcsolaton keresztül a brit haditechnikai fejlesztések módszereibe, részleteibe kívántak csak bepillantás nyerni, illetve olyan technológiákat kívántak e kapcsolat

---

<sup>25</sup> Például a tank 2 tonnával túllépte a tervezett harci tömeget, tovább tartott az előre meghatározott időnél a kerékmenetből láncmenetbe való átváltás, kerékmenetben a kerekek gumi futófelülete túl hamar elkopott, stb.

révén megszerezni, amelyek a Szovjetunióknak később még hasznosnak bizonyulhattak volna.



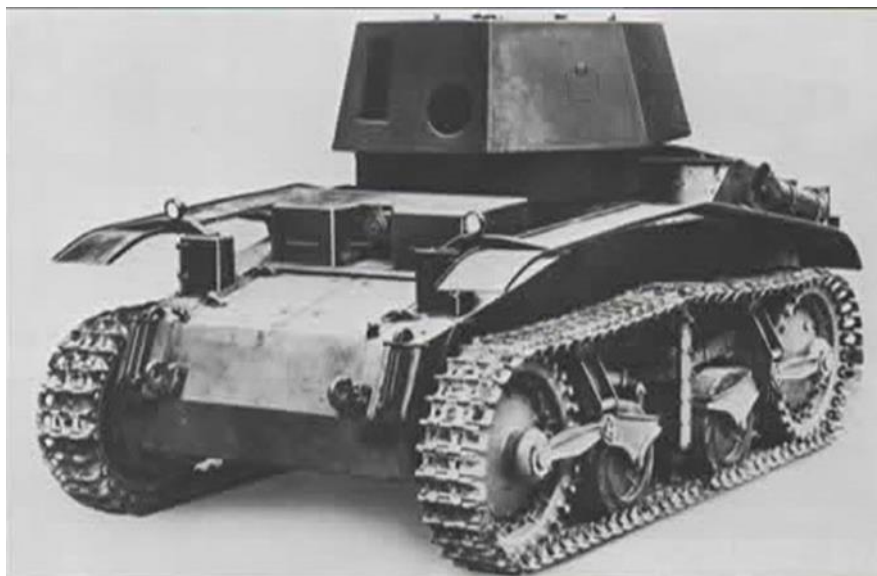
**21. ábra** : Kerékmenetről láncmenetre történő átszerelés közben, Coventry közelében, 1938. A kép jobb oldalán egy szintén Straussler Miklós által tervezett jármű, az *Alvis-Straussler Hefty* vontató látható. [5; 36. o.]

## **A PV-T**

1938 elején Straussler megtervezett egy a szovjeteknek fejlesztés alatt álló típusához hasonló járművet, a PV-T-t. A szovjet változattal javarészt megegyező kivitelű, csak ahhoz képest nagyobb méretű járműben a V8-as motorokat Straussler nagyobb teljesítményű V12-es motorra cserélte. Mindazonáltal a PV-T végül sosem került megépítésre. [34; 43. o.]

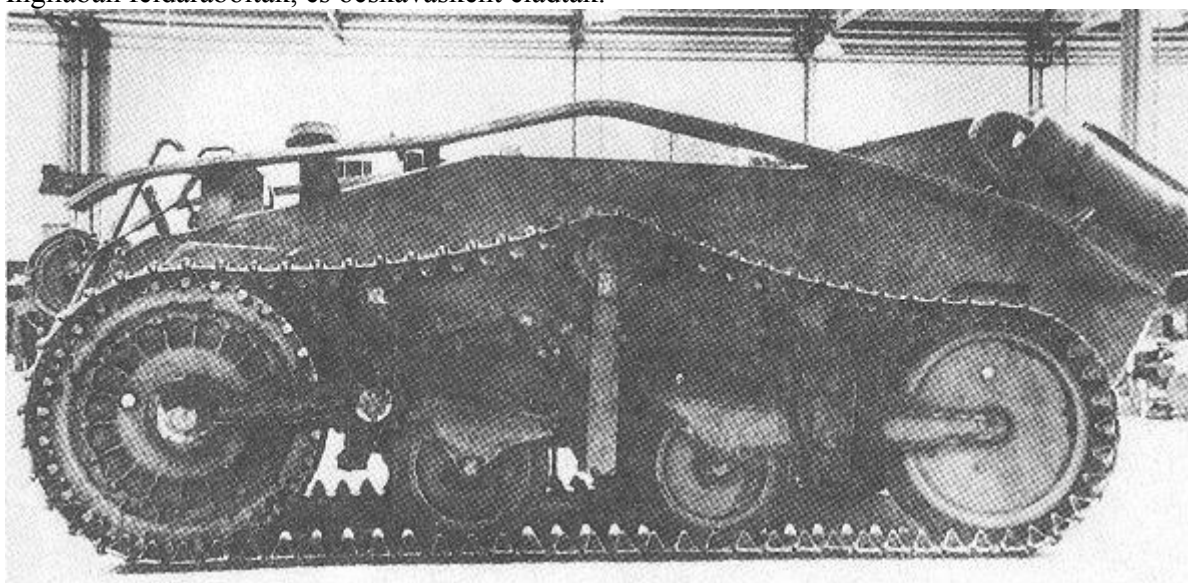
## **Straussler tankjai szerte a világban**

Nem csak a Szovjetunió érdeklődött azonban Straussler harckocsijai iránt. 1937 augusztusában elkészült egy az eredeti Straussler futómű rendszeren alapuló, de annak kialakításában és a harckocsi test formájában erősen módosított – a későbbi szovjet R típushoz nagyban hasonlító – prototípus, amelyet Lengyelország rendelt meg. Ebbe a típusba két darab 90 lóerős motor, és egy Wilson rendszerű sebességváltó került. A lengyelországi próbákon a jármű megbízhatósági problémák miatt nem ment át, így a lengyelek elálltak a további megrendelésektől. Az elkészült mintapéldányt később az Alvis telephelyén vontatóként használták tovább. [33; 50-51. o.]



22. ábra: Az R típuson alapuló, Lengyelországnak szánt Straussler harcokcsi. [34; 43. o.]

1938 januárjára két újabb, a lengyel típushoz nagyon hasonló, de Cotal rendszerű sebváltóval ellátott változat készült el Hollandia részére. A holland megrendelő a tesztjei alapján azonban elégedetlen volt a jármű – az alaptípushoz képest végzett rengeteg módosítás miatti – kerekeken történő szinte lehetetlen kormányzásával, így ők is elálltak a megrendeléstől. A két prototípust Angliában feldarabolták, és ócskavasként eladták.



23. ábra: A holland változat alváza az Alvis coventry-i szerelőműhelyében. [17; 27. o.]

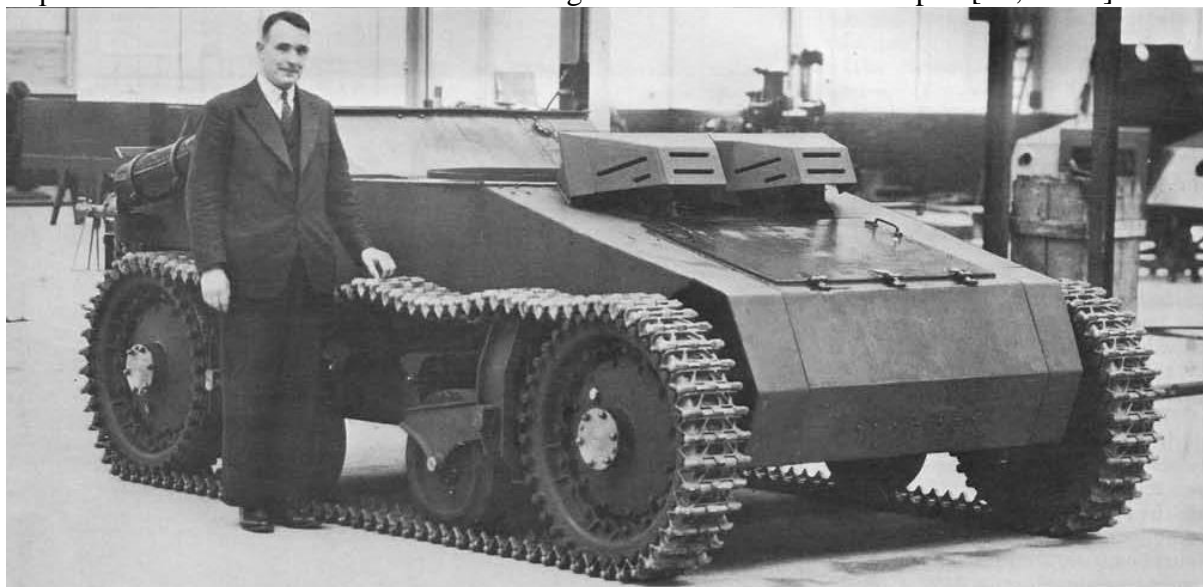
1938. június 23-án útnak indult egy a szovjet változattal megegyező Straussler harcokcsi Japánba. [33; 52. o.] Eme üzlet részleteinek feltárása, és a Japánba szállított prototípus további sorsának kiderítése azonban még további kutatómunkát igényel.

### **Az Alvis-Straussler Light-Medium Tank**

A japán megrendeléssel párhuzamosan zajlott már egy újabb, a brit hadseregnek szánt típus kialakítása is, bár már Straussler Miklós nélkül. 1938 közepén ugyanis megromlott a kapcsolat Straussler és az Alvis cégcsoport vezetői között. Straussler felmondott, az Alvis-Straussler Ltd. tervezőirodát pedig átszervezték Alvis Mechanization Ltd.-é, amely folytatta a Straussler ötletein alapuló harcokcsik és egyéb járművek fejlesztését.



A fejlesztés alatt álló szovjet változatot alapul véve, 1938 második felében az Alvis vezetői fontolóra vették, hogy az 1936-ban kudarcot vallott, de az azóta sok helyen kijavított, módosított, Straussler-rendszerű harckocsit ismét felajánlja a brit hadseregnek. Az R típuson alapuló brit változat az Alvis-Straussler<sup>26</sup> Light-Medium Tank nevet kapta. [34; 43. o.]



**24. ábra:** Az Alvis-Straussler Light-Medium tank építés alatt álló prototípusa az Alvis műhelyében. [34; 42. o.]



**25. ábra:** Az Alvis-Straussler Light-Medium menetpróba közben, Farnborough, 1938. [34; 42. o.]

A prototípus 1938 júniusában – a szovjeteknek szánt R típusal nagyjából egy időben – készült el, de a fékrendszer és a motort érintő problémák miatt csak októbertől lett alkalmas a brit próbák teljesítésére. A vizsgabiztosok azonban végül kifogásolták a kétmotoros, egy-egy oldalt hajtó meghajtást, aminél az egyik motor legkisebb kihagyása is a jármű elkanyarodásához vezetett, ami nagyobb sebességnél fatális következményekkel is járhatott volna. A joystick-ekkel megoldott kormányzás eltért a brit tankokon addig alkalmazott hagyományos, fékkaros megoldástól, ami így plusz kiképzést jelentett volna rendszeresítés után a csapatoknak. Mindemellett kerékmenetben a kormányzás igencsak nehézkes volt, és a

---

<sup>26</sup> Bár a tank fejlesztése közben az Alvis és Straussler közötti hivatalos kapcsolat megszűnt, és később csak az Alvis Mechanization Ltd. foglalkozott fejlesztésével, a hivatalos dokumentumokban továbbiakban is a korábbi cég nevével jelölték a típust.

kerekek gumifelülete túlságosan hamar elhasználódott ahhoz, hogy praktikus használni lehessen őket. Az 1938. november 3-án kelt végső határozatban a járművet rendszeresítésre alkalmatlannak nyilvánították. [35] Az elkészült prototípus további sorsa sajnos nem ismert.

### **A STRAUSSLER MAIN BATTLE TANK**

Az Alvis-Straussler Ltd. 1938-as megszűnése után úgy tűnhetett, hogy Straussler Miklós feladta, hogy kudarcot kudarcra halmozó saját tervezésű harckocsiján tovább dolgozzon. Figyelmét ettől fogva ehelyett más projektekre irányította, és például a szövetséges harckocsik úszóképességét tette lehetővé, vagy Lypsoid néven szabadalmaztatott egy egyedi, terepen ideális gumiabroncsot, s erre alapuló járműveket tervezett, hogy csak néhány példát említsünk az általa kiötlött számtalan találmány közül.

Mindazonáltal az 1950-es évek legvégén Straussler még egyszer papírra vetett egy új, általa ideálisnak tartott harckocsit. Az 1930-as évekbeli elképzeléseit és szabadalmaztatott felfüggesztését is alkalmazó terv eredménye egy a svéd Strv. 103 alapharckocsira<sup>27</sup> emlékeztető, torony nélküli harckocsi lett, amelynek a *Straussler Main Battle Tank*,<sup>28</sup> röviden *Straussler MBT* nevet adta.

A viszonylag kisméretű, két kezelőre tervezett jármű DD rendszerrel úszóképessé alakítható lett volna. Fő fegyvere egy 120 mm űrméretű,<sup>29</sup> automata lőszerutántöltő rendszerrel ellátott löveg, míg másodlagos fegyverzete két-két géppuska<sup>30</sup> és opcionálisan egy, a harckocsi tetején elhelyezett indítóállványról indítható tankelhárító rakéta lett volna.

Futószerkezete gyakorlatilag a V-3-on és a V-4-en is alkalmazott váltótálpas megoldás továbbgondolása volt, melyet Straussler kiszélesített, hidraulikával egészített ki, s oldalanként kettőt helyezett volna el a tankon belőlük egymás mögött. Így a jármű összesen nyolc nagyméretű görgőn és a görgő párok között lévő kisebb futógörgőkön futott volna. „Láncmenetben”, az illusztráción látható módon az összes, oldalanként 4-4 nagyméretű futógörgő/kerék érintkezett volna a talajjal, így oszlatva el a 20 tonnásra tervezett jármű súlyát a talajon. „Kerékmenetben”, vagyis a lánc leszerelését követően viszont a középső 2-2 nagyobb görgőt hidraulikusan fel lehetett emelni a talajról, így a jármű négy sarkában lévő, meghajtott görgőkön tudott volna tovább közlekedni.<sup>31</sup>

A tervező 1961-ben a vázlatrajzokat és a tank kisméretű modelljét [36] bemutatta a brit hadsereg vezetőinek és az FVRDE-nek.<sup>32</sup> A brit döntéshozók viszont rövid úton visszautasították a szerintük túlságosan is formabontó és ambiciózus elképzelést, ami így végül tervrajzon maradt, és részletes kidolgozásra sem került végül. [37]

---

<sup>27</sup> Stridsvagn 103, közkeletűbb nevén S-Tank vagy S-harckocsi.

<sup>28</sup> Magyarul „Straussler alapharckocsi”.

<sup>29</sup> A leírások alapján Straussler minden bizonnyal a brit FV215 Conqueror nehéz harckocsin is alkalmazott 120 mm-es L1, vagy L1A1 harckocsi löveget tervezte volna alkalmazni.

<sup>30</sup> A leírások alapján a kis géppuskatornyok a jármű elején, a sárhányón kaptak volna helyet, és távirányítással lehetett volna őket a célra irányítani. Mivel azonban a rendelkezésre álló tervrajzokon nem szerepelnek, pontos elhelyezkedésük és formájuk nem ismert.

<sup>31</sup> Mindenesetre ezeket a görgőket a leírások alapján nem lehetett volna kormányozni, és csak a harckocsikon elterjedt módon, az egyik vagy másik oldali kerekek fékezésével lehetett volna a harckocsit kanyarodásra bírni. Ennek a megoldásnak a praktikussága, látva az 1930-as években kipróbált korábbi, hasonló elven működő konstrukciók sikertelenségét, még elméleti síkon is eléggé kérdésesnek tűnik.

<sup>32</sup> Fighting Vehicles Research and Development Establishment. A brit hadigépek és harcjárművek fejlesztéséért, kipróbálásáért és véleményezéséért felelős katonai testület Nagy-Britanniában 1952-1970 között.



**26. ábra:** A Straussler Main Battle Tank leírások és a rendelkezésre álló hiányos tervrajzok alapján rekonstruált háromdimenziós modellje (saját szerkesztés).

## KÖVETKEZTETÉSEK

Mint láhattuk, Straussler Miklós harckocsi ötletének különböző megvalósításai, változatai végül mindenhol kudarcot vallottak, egy megrendelő kívánságainak sem feleltek meg végül.

A problémákat a legtöbb esetben vissza lehetett vezetni Straussler eredeti alapötleteire, a gyakorlatban túl bonyolult és nem praktikus futószerkezetre, illetve arra, hogy a konstrukció egyszerre akart megfelelni sok, egymástól merőben különböző feladatnak. Mint Straussler Miklós találmányai és járművei közül oly sok, harckocsijai, bár sok innovatív, újszerű és nem egyszer kifejezetten hasznos tulajdonságokkal rendelkeztek, sok olyan, igazából csak elméletileg létező problémákra kívántak megoldást nyújtani „túltervezett” megoldások segítségével, amelyek végül több problémát okoztak<sup>33</sup> a gyakorlatban, mint amennyi hasznót kínáltak volna cserébe.

Harckocsijai elméletben egyszerre akartak teljes értékű szárazföldi harcjárművek lenni, amelyek továbbá képesek lettek volna egyszerre keréken is és láncon is közlekedni, s mindezek mellett még a víz felszínén úszva önállóan is képesek legyenek leküzdeni a vízi akadályokat. Ezek, a gyakorlatban rengeteg kompromisszumot és nem teljesen praktikus megoldást követelő elvárások miatt végül az elkészült prototípusok egy téren sem nyújtottak kimagasló, vagy sok esetben még akár elfogadható eredményt, már az előzetes próbák során sem.

A második világháború kitörése után Straussler Miklós hosszú időre felhagyott a vegyes, kerék- és lánchajtású járművek tervezésével és konstruktóri zseniét inkább a tankok vízen való átkelési problémájának megoldására irányította – a Duplex Drive meghajtási rendszer megalkotására – amellyel végül beírta magát a nemzetközi haditechnikatörténetbe is.

---

<sup>33</sup> Például a harci körülmények között alkalmazhatatlan pontonok, vagy a túlbonyolított felfüggesztés és erőátviteli rendszer, amely bonyolultsága miatt túlságosan is hajlamos volt a meghibásodásra, stb.

## FELHASZNÁLT IRODALOM

- [1] FLETCHER, D.: Swimming Shermans – Sherman DD amphibious tank of World War II. (New Vanguard 123). Osprey 2006. v.ö.: VANDERVEEN, B. (szerk.): DD Tanks – Straussler’s solution to make ’landships’ swim. In: Wheels & Tracks No. 40. pp. 34-40
- [2] A szerző kompilációja.
- Bal felül: Imperial War Museums collections no. 5207-04, MH 3660.
  - Jobb felül: HUNNICUTT, R. P.: Sherman – A History of the American Medium Tank. Presidio 1971. p. 426.
  - Bal alul: [http://oldecurrency.blogspot.com/2014\\_05\\_27\\_archive.html](http://oldecurrency.blogspot.com/2014_05_27_archive.html) (letöltve: 2017.12.01.)
  - Jobb alul: Imperial War Museums collections no. 4904-04, MH 2012.
- [3] Állambiztonsági Szolgálatok Történeti Levéltára, 3.2.2. T/9-1.
- [4] The National Archives (Kew), HO 334/131/2531
- [5] VANDERVEEN, B. (szerk.): Nicholas Straussler – The life and work of a Hungarian-born British designer, 1891-1966. In: Wheels & Tracks No. 36. pp. 30-37.
- [6] FLETCHER, D.: The British Tanks 1915-19. Crowood, 2001.
- [7] SPELLER, I.: The Role of Amphibious Warfare in British Defence Policy, 1945–56. Palgrave 2001.
- [8] BÍRÓ Á. – SÁRHIDAI Gy.: A Magyar Királyi Honvédek hazai gyártású páncélos harcjárművei 1914-1945. Petit Real 2012.
- [9] <https://patents.google.com/patent/US2089042A/> (letöltve: 2018.03.02.)
- [10] VANDERVEEN, B. (szerk.): Straussler AFVs – Armoured cars and tanks designed by Nicholas Straussler. In: Wheels & Tracks No. 38. pp. 32-42.
- [11] BOMBAY L. – GYARMATI J. – TURCSÁNYI K.: Harckocsik 1916-tól napjainkig. Zrínyi 1999.
- [12] FLETCHER, D.: British Light Tanks 1927-1945 – Marks I-VI. (New Vanguard 217). Oxford 2014.
- [13] Bovington Tank Museum, Archives and Reference Library (továbbiakban Bovington), E2011.1671.4
- [14] ebay.com aukció
- [15] Hadtörténeti Intézet és Múzeum, Hadtörténelmi Levéltár (továbbiakban HIM HL), Vezérkari Főnökség (továbbiakban VKF) iratai 1934. 1. osztály 105096/el.
- [16] Magyar Nemzeti Levéltár, Z402 73. csomó 886. tétel.
- [17] BONHARDT A. – SÁRHIDAI Gy. – WINKLER L.: A Magyar Királyi Honvédség fegyverzete. Zrínyi 1995.
- [18] 1921. évi XXXIII. törvénycikk, 119. §.
- [19] HIM HL, VKF 1929. 1. oszt. 5308/titk.
- [20] HIM HL, VKF 1934. 1. oszt. 105358/el
- [21] VARGA A. J. (szerk.): Magyar autógyárak katonai járművei. Maróti 2008.

- [22] HIM HL, Honvédelmi Minisztérium (továbbiakban HM) iratai, 1936. 3/b. oszt. 101497/el.
- [23] BONHARDT A.: A V-3 és V-4, az első magyar szerkesztésű és gyártású harckocsik. In: Haditechnika 1984/4. 30-33. o. V.ö.: VARGA A. J. (szerk.): Magyar autógyárak katonai járművei. Maróti 2008. 237-238. o.
- [24] ebay.com aukció
- [25] HIM HL, VKF 1937. 1. oszt. 2470/el.
- [26] HIM HL, VKF 1937. 1. oszt. 2625/el.
- [27] HIM HL, HM 1937. 3/b. oszt. 44001/el.
- [28] <http://tankarchives.blogspot.com/2016/09/1-60-scandinavian-tank-revolution.html> (letöltve: 2018.01.05.)
- [29] ebay.com aukció
- [30] HIM HL, VKF 1938. 1. oszt. 2689/el.
- [31] HIM HL, VKF 1939. 1. oszt. 5125/el.
- [32] [www.fortepan.hu](http://www.fortepan.hu) / Lissák Tivadar (letöltve: 2017.11.03.)
- [33] ПАВЛОВ, И. В. – ПАВЛОВ, М. В. – ШЕПЕЛИН, А. Н.: Английская вещь! In: Техника и Вооружение (magyar átírásban: PAVLOV, I. V. – PAVLOV, M. V. – SEPELIN, A. N.: Anglijszkaja vescs-! In: Tehnika i Vooruzsenie) 2016/9. pp. 43-54. Angol nyelvű fordítását a szerző kérésére készítette: Anton Oniscsenko.
- [34] VANDERVEEN, B. (szerk.): Alvis and Alvis-Straussler – Famous names on vehicles for the Services, 1936-45. In: Wheels & Tracks No. 39. pp. 35-44.
- [35] Bovington, E2013.11.
- [36] Bovington, E2015.2015.33
- [37] Bovington, E2012.2500. és E2012.2501.