

**ВОЙСКОВЫЕ ФОРТИФИКАЦИОННЫЕ СООРУЖЕНИЯ ДЛЯ
ПУНКТОВ УПРАВЛЕНИЯ**

FORTIFICATIONS OF MILITARY COMMAND POSTS

HORVÁTH Tibor

(ORCID: 0000-0003-4742-847X)

horvathtibor@uni-nke.hu

Absztrakt

В начале 1980-х годов продолжились работы по созданию быстровозводимых и быстроизвлекаемых сооружений для пунктов управления. В беседах с известным инженером-фортификатором Н. С. Маштаковым были рассмотрены принципиальные вопросы извлечения сооружений из-под грунта. Стало ясно, что принятые ранее схемы трансформации остова извлекаемых блоков сооружений «ПАКЕТ» и «БУНКЕР Б» нуждаются в совершенствовании.

Kulcsszavak: пункт управления, фортификатор, бункер

Abstract

In the early 1980s, work continued on the creation of fast-erecting and quickly retrievable structures for control posts. In conversations with the well-known engineer-faculty, N. S. Mashtakov, the principal issues of extracting structures from under the ground were examined. It became clear that the previously adopted schemes for transforming the skeleton of the recoverable blocks of the „PACKET” and „BUNKER B” facilities need to be improved.

Keywords: control posts, fortifications, bunker

ВВЕДЕНИЕ

В начале 1980-х годов продолжились работы по созданию быстровозводимых и быстроизвлекаемых сооружений для пунктов управления. В беседах с известным инженером-фортификатором Н. С. Маштаковым были рассмотрены принципиальные вопросы извлечения сооружений из-под грунта. Стало ясно, что принятые ранее схемы трансформации остова извлекаемых блоков сооружений «ПАКЕТ» и «БУНКЕР Б» нуждаются в совершенствовании.

Оснвные пути совершенствования схем трансформации виделись в исключении процессов (подъёма) массы грунта над сооружением, трения покоя, разрушения остаточной связности грута и прилипаемости (глина, суглинок) несущей конструкции. С учётом накопленного научного задела и результатов экспериментальных исследований были уточнены оснвные положения теории давления грунта при извлечении сооружений различной формы поперечного сечения, силы сопротивления, возникающие при извлечении, и намечены способы быстрого извлечения.

Принципиально был определен так называемый «технический облик», который подразумевал форму (внешний вид, форма поперечного сечения несущей конструкции и др.) и содержание (функционирование, сборность, извлечение, транспортирование и др.) сооружений блочного и контейнерного типа.

Главное, требовалось определиться с размерами извлекаемых блоков и контейнеров. Вот здесь и появился так называемый «параметрический ряд» в сооружении, включающий блоки входа, технические блоки и блоки оснвного помещения. В качестве параметра (размерного модуля) был определен размер 110 см, все остальные размеры принимались кратными по отношению к нему. Эти параметры обеспечивали соблюдение оснвных требований к сооружению по размещению и нормальной работе, нормированию нагрузок при расчёте несущей конструкции, извлечении, транспортабельности и др. Правильность и обоснованность принятых параметров были очевидными. Интересно, что оснвные размеры съёмных кузовов автомобилей, независимо разработанные 21 НИИИ, в целом совпадали с размерами параметрического ряда фортификационных сооружений для Пунктов Управления (ПУ).

Оставалось совсем «немного» - исключить оснвные негативные факторы: непосредственное давление массы грунта обсыпки на сооружение (блок, контейнер), трение покоя и силы связности т прилипаемости грунта при извлечении. Для решения этих вопросов пришлось тщательно проанализировать схемы трансформации существующих Войсковых Фортификационных Сооружений (ВФС) и способы их извлечения, учитывая каждый фактор.

В результате остановились на следующих принципиальных механизмах исключения (уменьшения) влияния сил сопротивления при извлечении сооружения:

- полное (частичное – 2/3 толщины грунтовой обсыпки) удаление грунта с покрытия сооружения землеройным средством или гибкими полотнищами;
- создание свободного объёма для сброса в него грунтовой обсыпки;
- отжим стенок извлекаемого блока (без грунтовой обсыпки на нём) на грунт в пазухах котлована для формирования свободной плоскости отрыва;
- введение в конструкцию дополнительных поворотных стенок с механизмами скольжения, которые исключают трение грунта;
- применение плоской линейной и угловой и при необходимости объёмной трансформации извлекаемой конструкции.

Для проверки принципиальных решений механизмов исключения (уменьшения) влияния сил сопротивления при извлечении были определены основные типы быстроизвлекаемых сооружений:

- сборно-разборное быстроизвлекаемое сооружение арочной конструкции из крупной волнистой стали;
- быстроизвлекаемое сооружение блочного типа;
- сборно-разборное быстроизвлекаемое сооружение из волнистой стали комплекта КВС-У;
- сборно-разборное быстроизвлекаемое сооружение каркасно-тканевой конструкции;
- быстроизвлекаемое сооружение контейнерного типа.

На первом этапе разработали и изготовили модели и макетные образцы быстроизвлекаемых сооружений с различными механизмами снижения сил сопротивления. Для исследований соорудили специальный полевой стенд исследований моделей в реальных грунтовых условиях и измерительный стенд для грунтового лотка с песком. С целью проверки кинематических схем построили масштабные модели с геометрическим подобием размеров фрагментов блоков быстроизвлекаемых конструкций и узлов, обеспечивающих их кинематику при извлечении.

Модель блока арочной конструкции из крупной волнистой стали состояла из неизменяемой (стационарной) и изменяемой (кинематической) частей. Извлечение предусматривало предварительное снятие грунтовой обсыпки с покрытия сооружения, последующее складывание кинематической части блоков и последовательное их извлечение. Однако результаты исследований, расчёты и анализ работоспособности кинематической схемы данной модели показали, что она не имеет никаких преимуществ перед кинематической схемой извлечения сооружения «БУНКЕР Б». В связи с этим данное направление было закрыто.

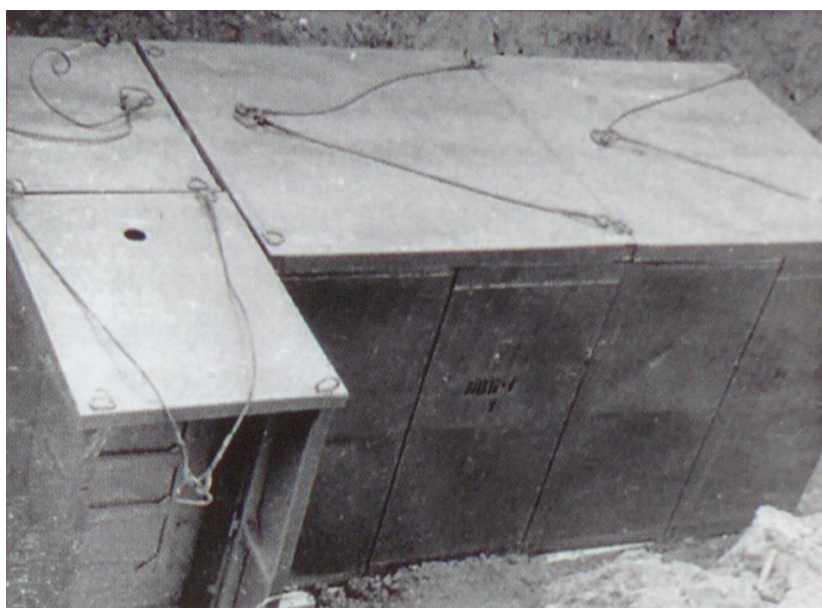
Принципиальная схема модели блока быстроизвлекаемого сооружения предусматривала стационарный объект (блок), кинематические элементы (панели), фиксируемые и постоянные связи. По конструктивному решению и схеме извлечения блоки основного помещения и блоки входа сооружения приняли идентичными, за исключением размеров по ширине (пролету). Модель быстроизвлекаемого сооружения блочного типа изготовили в масштабе 1:4. Она состояла из двух моделирующих извлекаемых блоков основного помещения, каждый из которых включал поворотную панель пола, две поворотные панели стен и поворотную панель перекрытия.

Заложенный принцип извлечения сооружения достаточно прост, если имеется (или создаётся) свободный пространственный объём для сбрасывания в него части грунта обсыпки с помощью поворотной панели перекрытия блока. Такой объём всегда имеется в виде примыкающей траншеи входа в сооружение, в связи с этим организуется порядок извлечения блоков сооружения. В первую очередь начиная с торцевого блока основного помещения, складывают элементы бытового оборудования, затем раскрепляют поворотную панель пола и переводят её внутрь блока, раскрепляют поворотные панели стен и закрывают проём блока, раскрепляют панель перекрытия с соседним блоком и так в каждом последующем блоке.

Следует учесть, что при возведении сооружения на поверхность грунтовой обсыпки выводятся тросы поворота панелей перекрытий блоков. После подготовки блоков к извлечению (начиная с первого блока входа) с помощью троса автокраном производят поворот панели, которая сбрасывает грунт в свободный объём, а затем извлекают блок входа. Так по очереди извлекают все блоки.

Исследования модели блоков основного помещения быстроизвлекаемого сооружения провели на полевом стенде в естественных грунтовых условиях. Результаты исследований показали перспективность конструкции и эффективность данного способа извлечения. Экспериментальные показатели усилий, необходимых при извлечении моделей, показали высокую сходимость с результатами теоретических расчётов (98%). Усилия, создаваемые на крановое оборудование при извлечении конструкции блока предложенным способом, обеспечивали надёжную и безопасную работу грузоподъёмного средства.

Экспериментальное быстроизвлекаемое сооружение блочного типа «КАМАЧ» предназначалось для защиты и работы групп управления КП тактического звена. Основные характеристики: рабочая площадь – 8,2 м², пролёт – 1,95 м, вес – до 4 т, транспортабельность – один комплект на автомобиле ЗиЛ-131, время возведения расчётом в составе 3 человек с использованием автокрана и экскаватора – 2-2,5 часов, время извлечения расчётом в составе 3 человек с помощью автокрана – 30-45 минут.



1. фото Экспериментальное быстроизвлекаемое сооружение блочного типа «КАМАЧ»¹

С 1985 года экспериментальный образец сооружения блочного типа «КАМАЧ» проходил всесторонние испытания летом, осенью, зимой и весной, демонстрировался руководству и в целом получил положительную оценку. Однако постоянные изменения, вносимые в его конструкцию (в том числе кустарным образом) без согласования с разработчиками, привели к нарушению общих правил и требований по доводке образца до опытного и промышленного производства. Затем наступала пора «активной перестройки», которая кардинально изменила всё в стране. Экспериментальный образец сооружения блочного типа «КАМАЧ» был заброшен и почти 15 лет стоял и ржавел на площадке, пока его не сдали в металл.

Вплоть до 1985 года исследовалась возможность модернизации сооружений КВС-У и ЛКТС, в том числе рассматривались различные направления и способы их извлечения. Остановились на способе объёмной трансформации сооружения из комплекта волнистой

¹ ВИА им. В. В. Куйбышева в Николо-Урюпино

стали, позаимствовав схему сборно-разборного двухпролётного экспериментального образца сооружения.

Основная идея заключалась в использовании упругости и податливости собранных на опорной раме двух арок из элементов ФВС за счёт введения в конструкцию одной арки быстроразборного стыковочного узла в верхней части рамы и шарнира в нижней её части. В итоге изготовили модель для проверки кинематики трансформации и поведения конструкции при давлении грунта в пазухах котлована на стенки сооружения. Исследования показали перспективность этого направления. На основании полученных данных изготовили полномасштабный экспериментальный фрагмент остова основного помещения и подготовили ТТЗ на ОКР по модернизации сооружения КВС-А.

Сооружение модернизированное фортификационное из элементов волнистой стали КВС-АМ предназначалось для защиты личного состава от средств поражения при оборудовании районов развертывания пунктов управления. Основные характеристики: рабочая площадь – 13,8 м², вместимость – 9 человек, время возведения расчётом в составе 7 человек с использованием автокрана и экскаватора – 5 часов, транспортабельность – один комплект на автомобиле ЗиЛ-131.

Сооружения КВС-АМ было выполнено сборно-разборным и включало остов и вход. Остов собирался из арок, установленных на опорную раму. Торцы остова закрывались торцовыми диафрагмами. Все арки опирались на раму и закреплялись на ней болтами. Торцевые диафрагмы соединались с рамой остова болтами. Между торцевыми диафрагмами снаружи остова по всей его длине с двух боковых сторон устанавливались продольные связи, предназначенные для повышения продольной устойчивости остова и перераспределения нагрузки от торцевой диафрагмы на элементы всех арок.

Вход состоял из двух тамбуров и предтамбура. Тамбуры собирались из двух больших и двух малых криволинейных элементов волнистой стали.

Для получения сооружения большей площади и пролёта использовалось два комплекта, которые стыковались между собой рамами.

Таким образом, войска получили не трансформируемое быстроизвлекаемое двухпролётное сооружение, как это планировалось, а сборно-разборное, из волнистой стали, которое по эксплуатационным показателям не превосходило сооружение КВС-А. Единственным его преимуществом стала возможность создания двухпролётного сооружения из двух комплектов при их поперечной стыковке.

Другим направлением являлось создание сборно-разборного быстроизвлекаемого сооружения каркасно-тканевой конструкции. В качестве аналогов были приняты сооружения ЛКТС и ЛКС2. Принципиальным отличием новой конструкции стало введение в кольца остова конструкции угловых разъемов и шарнира-дифференциала.



2. фото Сооружение из элементов волнистой стали КВС-А²

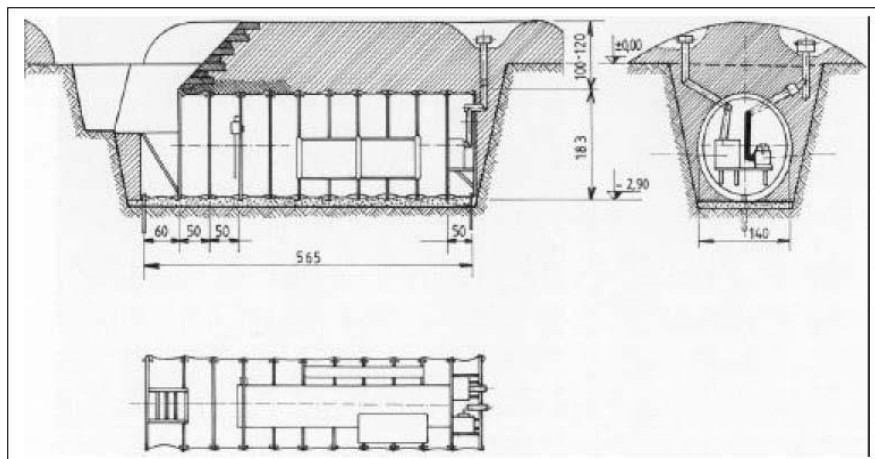
Кроме того, дополнительно к покрытию (его тоже видоизменили и выполнили в виде чихла) ввели два-три гибких (тканевых) покрытия для удаления грунта – наподобие конструкции грунтовых экранов. Провели теоретические исследования по определению усилий, необходимых для снятия максимальной толщины грунтовой обсыпки автомобилем и бронетранспортёром. Удалось определить размеры грунтовой обсыпки, которые можно удалить гибким покрытием с помощью автомобиля. Размеры снимаемой грунтовой обсыпки составили 45-60 см на длине 2,0-3,0 м. Извлечение сооружения проводилось за 35-40 минут: снятие грунтовой обсыпки (три слоя) занимало 20 минут, складывание остова сооружения и извлечение монтажной балкой с помощью автомобиля – 15 минут.



3. фото Сооружение каркасно-тканевой конструкции ЛКСЗ³

² ВИА им. В. В. Куйбышева в Николо-Урюпино

³ ВИА им. В. В. Куйбышева в Николо-Урюпино



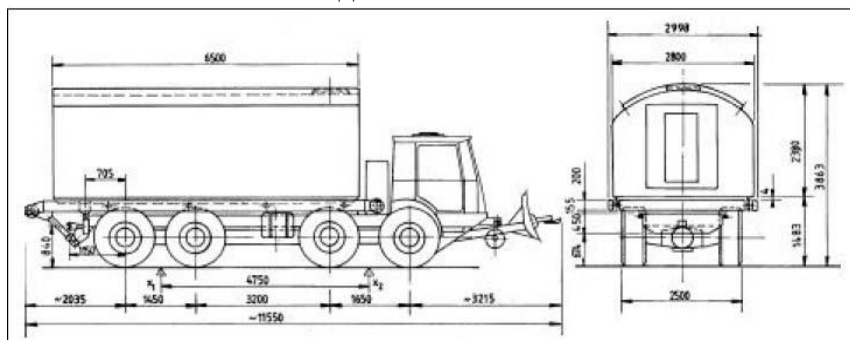
1. рис. Сооружение каркасно-тканевой конструкции ЛКС2

По результатам исследований было подготовлено ТТЗ на разработку быстроизвлекаемого каркасно-тканевого сооружения, в соответствии с которым ПФБ ИВ представило рабочую документацию. С этого момента начались коллизии: при обсуждении в НТК ИВ сотрудник, отвечающий за сопровождение проекта, не смог объяснить, для чего нужны угловые разъемы, дифференциал и дополнительные полотнища. Затем из документации на опытный образец исключили ключевые элементы, обеспечивающие его быстрое извлечение. В конце концов, появилось сооружение ЛКС-3, которое по эксплуатационным характеристикам возведения и извлечения в целом не отличалось от прежнего ЛКС-2, изменился только вход.

Каркасно-тканевое сооружение ЛКС-3, принятое на снабжение войск в 1986 году, предназначалось для защиты, работы и отдыха личного состава на пунктах управления тактического звена. Оно включало основное помещение и вход. Основные характеристики: полезная площадь – 2,9 м², вместимость – 4-6 человек, масса: 400 кг, время возведения расчётом из 4 человек с отрывкой котлована ПЗМ-2 – 3-4 часа. Но в связи с распадом СССР сооружение не выпускалось и не поставлялось в войска.

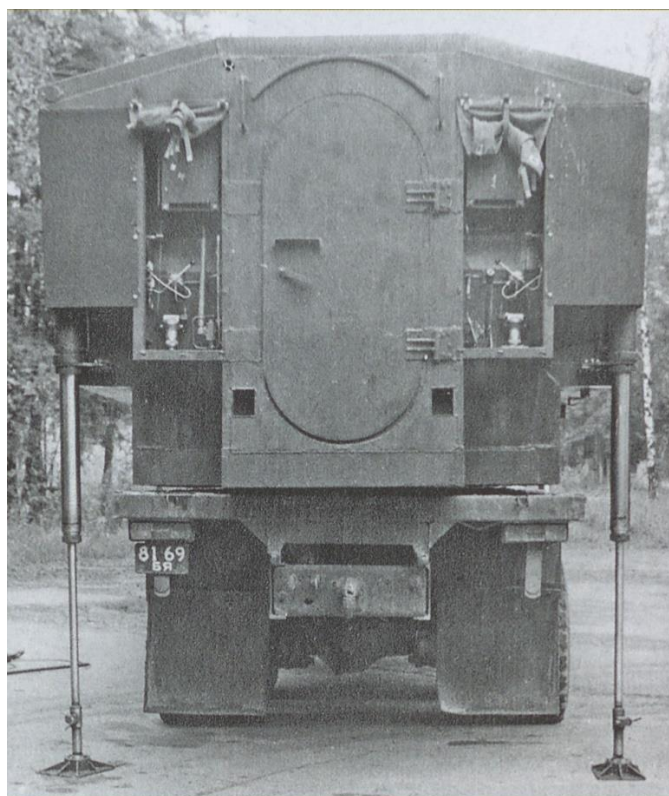
В начале 1980-х годов велось и создание съёмного защитного контейнера СЗК. Данное сооружение (по сути, аналог чехословацкого сооружения «ВЕСТА-Ц») представляло собой контейнер полигональной формы полной заводской готовности с встроенным оборудованием, системой жизнеобеспечения, гидравлической системой выглубления и мултилифтом для натаскивания на платформу базового автомобиля.

Для проведения всесторонних исследований изготовили модель СЗК, которая прошла испытания. Затем изготовили два варианта экспериментальных образцов сооружения СЗК – с гидравлической системой подъёма и без неё.



2. рис. Чехословацкое сооружение «ВЕСТА-Ц»

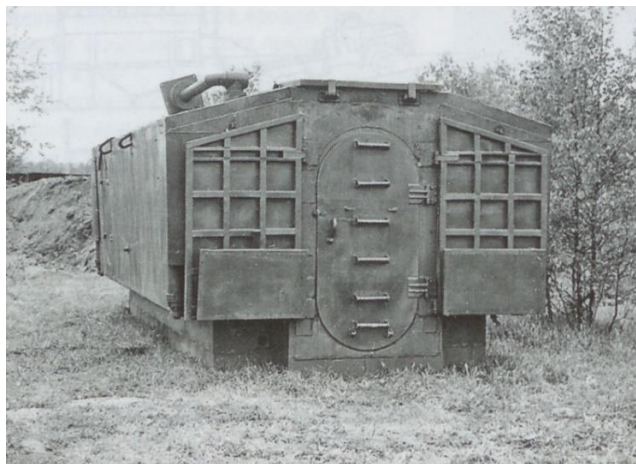
Основные характеристики: длина – 6 м, ширина – 3,15 м, высота – 2,3 м, полезная площадь – 14 м², вместимость – 10 человек, масса: до 6 т, время на возведение (извлечение) расчётом в составе 3 человек, экскаватора и крана – 1,5-2,0 (1,0) часа.



4. фото Сооружение СЗК с гидравлической системой подъёма⁴

Экспериментальное сооружение СЗК предназначалось для защиты, работы и отдыха оперативного состава на пунктах управления. Оно состояло из рабочего помещения и входа, конструктивно выполненного в виде остова с защитно-герметической дверью, двух тамбуров, расположенных внутри остова сооружения, и шарнирно прикрепленного к остову предтамбура. Допускалось стыковать такие сооружения друг с другом как в продольном, так и в поперечном направлениях. Экспериментальные образцы СЗК совместно с защищенной машиной «РЕДУТ» принимали участие в учениях, успешно демонстрировались на показах, но их постигла та же печальная участь.

⁴ ВИА им. В. В. Куйбышева в Николо-Урюпино



5. фото Сооружение СЗК⁵

В 1988 году было подготовлено ТТЗ на разработку опытного модульного сооружения полной заводской готовности «ЛИФТЕР». Модульное фортификационное сооружение контейнерного типа «ЛИФТЕР» предназначалось для защиты, работы и отдыха личного состава на пунктах управления. «ЛИФТЕР», в отличие от сборно-разборных сооружений, представлял собой модуль полной заводской готовности. Основные характеристики: длина – 6,54 м, ширина – 2,4 м, высота – 2,4 м, полезная площадь – 10,6 м², вместимость – 8 человек, время на возведение расчётом в составе 3 человек с применением экскаватора и автокрана – 3,0 часа, транспортабельность на КамАЗ-53212 – один комплект.

Сооружение «ЛИФТЕР» состояло из рабочего помещения и входа, выполненного в виде остова с защитно-герметической дверью, двух тамбуров, расположенных внутри остова сооружения, и предтамбура, шарнирно прикрепленного к остову. Оно оборудовалось средствами отопления, вентиляции и освещения. В рабочем положении в нём размещалось бытовое оборудование для работы и отдыха личного состава. Извлечение сооружения из-под грунтовой обсыпки обеспечивалось традиционным способом – удалением с покрытия грунтовой обсыпки землеройным средством и удалением грунта из пазухи котлована по полупериметру контейнера.

Сооружение «ЛИФТЕР» прошло Государственные испытания и было принято на снабжение войск, но не выпускалось – началась перестройка.

ВМЕСТО ЗАКЛЮЧЕНИЯ

Прошло более 20 лет, как в армиях блока стран-участников НАТО появились и нашли своё место сооружения контейнерного типа. В СССР 1972. году создали перспективное быстроизвлекаемое сооружение контейнерного типа «ВЕСТА-Ц». При этом все новые наработки по техническим решениям экспериментальных и опытных быстроизвлекаемых сооружений, которые описаны выше, были защищены авторскими свидетельствами. В результате мы сегодня имеем только бумагу (чертежи, протоколы, акты), а также ржавые и заброшенные модели и образцы.

Новое время, новые технологии (нанотехнологии) и материалы, возможности промышленной базы и передовые взгляды на фортификацию вписываются в стройную

⁵ ВИА им. В. В. Куйбышева в Николо-Урюпино

систему Концепции обеспечения безопасности России, и перемены к лучшему в развитии ВФС для ПУ уже происходят.

LITERATÚRA

- [1] HORVÁTH T, PADÁNYI J: Műszaki eszközök a béketámogató műveletekben és a fejlesztés lehetőségei II. KATONAI LOGISZTIKA 15:(1) pp. 68-86. (2007)
- [2] HORVÁTH T, PADÁNYI J: Műszaki eszközök a béketámogató műveletekben és a fejlesztés lehetőségei I. rész KATONAI LOGISZTIKA 2006:(4) pp. 96-130. (2006)
- [3] HORVÁTH T: A személyi állomány védelmét biztosító erődítési építmények fejlődésének vizsgálata és a továbbfejlesztés lehetséges irányai. Doktori PhD értekezés; ZMNE, Budapest, 2003. 137 p.
- [4] PADÁNYI J, HORVÁTH T: Úkoly zenistu pri budovani ochrannych staveb a provadeni stavebni cinnosti v mirovych silach SBORNÍK VOJENSKÉ AKADEMIE V BRNE RADA B: TECHNICKE A PRIRODNI VEDY 1: pp. 103-110. (2001)
- [5] HORVÁTH T: A védőképesség növelésének lehetőségei az erődítés-álcázás területén Budapest: Zrínyi Miklós Nemzetvédelmi Egyetem, 2000. 126 p.
- [6] HORVÁTH T: Óvóhelyek tervezésének, méretezésének jogi alapjai NEMZETVÉDELMI EGYETEMI KÖZLEMÉNYEK 2. évf:(1) pp. 113-118. (1998)
- [7] HORVÁTH T: A KFU óvóhely MŰSZAKI KATONAI KÖZLÖNY 7:(3) pp. 49-52. (1997)
- [8] HORVÁTH T, WANCZEL G: Erődítési mintakert Csobánkán MŰSZAKI KATONAI KÖZLÖNY 6:(1) pp. 51-54. (1996)
- [9] HORVÁTH T, WANCZEL G: Csapaterődítés Szentendre: Kossuth Lajos Katonai Főiskola, 1995. 44 p.
- [10] Б. В. ВАРЕНЬШЕВ, К. Н. ДУБИНИН, И. П. МУДРАГЕЙ: Военно-инженерная подготовка. Военздат, 1982.
- [11] Е. С. КОЛИБЕРНОВ, В. И. КОРНЕВ, А. А. СОСКОВ: Инженерное обеспечение боя. Военздат, 1984.
- [12] Sz. A. ANANICS–P. K. BUZNYIK–A. I. SZUHAREV: Fortifikácia. Voennoe Izdatyelsztvo. 13/89735p. Moszkva, 1984.

A KATONAI VEZETÉSI PONTOK CSAPATERŐDÍTÉSI ÉPÍTMÉNYEI

Absztrakt

Az 1980-as évek elején folytatódott a munka gyorsan felépíthető és gyorsan bontható szerkezetek létrehozása a katonai (csapat) vezetési pontok számára. A jól ismert erődítményépítő hadmérnökkel, N. S. Mashtakoval folytatott beszélgetések során megvizsgálták a föld alatti szerkezetek kiemelésének, illetve vissza bontásának fő kérdéseit, problémakörét. Nyilvánvalóvá vált, hogy javítani kell a „PACKET” és a „BUNKER B” létesítmények hasznosítható blokkjainak vázát átalakító korábban elfogadott rendszereket.

Kulcsszavak: vezetési pont, erődítési építmény, bunker