

RADAROK ELEKTRONIKAI VÉDELME II. (GYAKORLATI MEGKÖZELÍTÉS)

ELECTRONIC PROTECTION OF RADARS II. (PRACTICAL APPROACH)

SZÖKRÉNY Zoltán

(ORCID: 0000-0001-7411-5546)

szokreny.zoltan@uni-nke.hu

Absztrakt

A radarok rádióelektronikai zavarás elleni védelme napjaink kiemelt kutatási területe. A radarok üzemszerű működésük közben a természetes zavarforrásokon kívül, harci körülmények között, szándékos radar performancia csökkentő hatásoknak vannak kitéve. A külső zajok, zavarok a hatékony céltárgy detektálás valószínűségét csökkentik vagy akár lehetetlenné is teszik. A cikk áttekinti a radarok antennáival megvalósítható zavarszűrő eljárásokat. A tanulmány első része [1] ismertette a katonai alkalmazástechnika elméleti lehetőségeit, elvárásait, számításait. A folytatás a különböző harcászati eljárások hatékonyságát, lehetőségeit mutatja be és a berendezések működését biztosító matematikai levezetésekkel és gyakorlati alkalmazási módszerekkel igazolja megvalósíthatóságukat.

Kulcsszavak: Elektronikai Védelemi Képességek (EPM), Elektronikai ellentevékenység elleni tevékenység (ECCM), zavarás, oldalnyaláb kioltó (SLB), oldalnyaláb elnyomó (SLC)

Abstract

The protection against radio-electronic interference of radar system is a top priority for today's research. In case of the radar military operation circumstances they are subject to man made radar performance reducing effects, in addition to natural interference sources. External interferences or jamming signals could reduce the probability of target detection or even make it impossible. This article reviews the interference filtering technologies that can be implemented with radar antennas. The analysis of the military applications, theoretical possibilities, requirements and calculations described in the first section of the study, see [1], and are confirmed by descriptions and equations of the practical implementations in this part.

Keywords: Electronic Protection Measures (EPM), Electronic Counter-Countermeasures (ECCM), interference, Sidelobe Blanking (SLB), Sidelobe Cancelling (SLC)

A kézirat benyújtásának dátuma (Date of the submission): 2019.05.05.
A kézirat elfogadásának dátuma (Date of the acceptance): 2019.06.28.

BEVEZETÉS

Az elektronikai védelemi képességek¹ (régebbi terminológia szerint elektronikai ellentevékenység elleni tevékenység²) a radar azon képességének összessége, mely megmutatja, hogy zavarviszonyok között a céltárgy detektálás minőségi mutatóit hogyan képes adott szinten tartani. A harcfeladat csökkentett elvárásokkal még végrehajtható, és a zavarforrás információ forrásként használható. Harci körülmények közt a szembenálló felek mindent elkövetnek a saját repülő eszközeik rejtettségének fokozására, a másik fél céltárgy detektálási lehetőségeinek csökkentésére. Ezért különböző aktív és passzív zavaróeszközöket alkalmaznak, amelyekkel igyekeznek megtéveszteni vagy „elvakítani” a lokátorokat.

A passzív rádiólokációs álcázás módszerei: [2]

- a kisugárzási szektor (egy vagy több) kijelölése,
- a kisugárzás időbeni korlátozása,
- a pontos üzemi frekvencia kisugárzásának leplezése,
- a kisugárzási üzemmódok gyors váltogatása,
- a melléknyaláb kisugárzási szintek csökkentése,
- a hangolások végrehajtása műantennára,
- a légtér letapogatás (pl. antennaforgás) sebességének váltogatása,
- a hő (infra) és vizuális álcázás.

Az aktív rádiólokációs álcázás módszerei:

- elektronikai ellentevékenység,
- megtévesztő céltárgyak alkalmazása.

Az elektronikai védelem magába foglalja az elektronikai felderítést, az elektronikai lefogást, a megsemmisítés elleni védelmet valamint biztosítja a saját elektronikai eszközökkel való elektromágneses összeférhetőséget.

A légtérel ellenőrző radarok dinamikus fejlődése a korszerű, adaptív radarok megjelenéséhez és elterjedéséhez vezetett. Ezek képesek a változó működési környezethez (nagyon rövid idő alatt változó aktív- és passzív zavarokhoz) való automatikus adaptációra. Eközben biztosítják a céltárgy detektálás elvárt minőségi mutatóit: amelyek a téves riasztás valószínűségének (P_{fa}) állandó kis szinten tartása, és a kis visszaverő felülettel rendelkező céltárgyakra vonatkozó elvárt detekciós valószínűség (P_d).

Ez az adaptivitás lehet statikus, ha a térben változatlan, de időben fluktuáló jelenségek egyszerre hatnak a radarra. Ezek pl. meteorológiai képződmények, ”angyal” jelenségek, amelyek a Doppler-frekvencia fázis-, és amplitúdó változásain keresztül csökkentik a céltárgy detekció valószínűségét. A radarok adaptív szűrői tartalmaznak a működési környezet változását érzékelő, kiegészítő rendszereket, melyek detektálják a környezeti változásokat. Ezáltal a zavarvédő eszközök jelentősen csökkentik a céltárgy detektálást rontó tényezők hatását, de indokolatlan használatuk a jel-zaj+zavar viszony romlásához vezet.

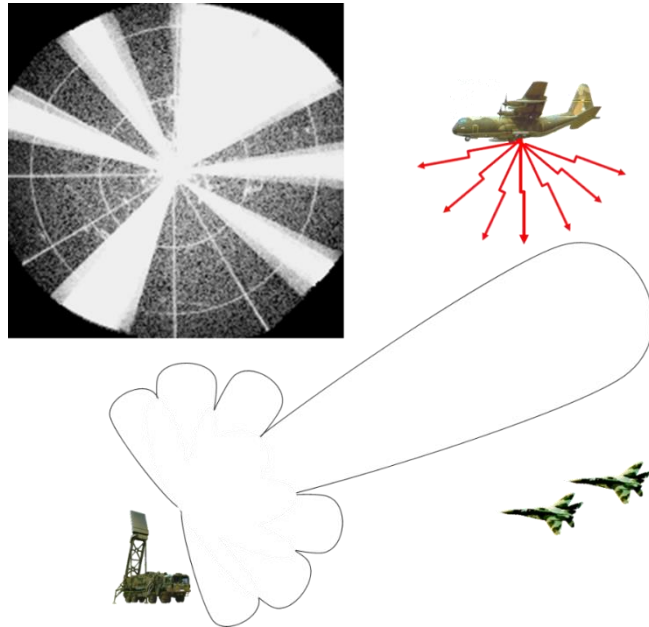
Működésükkel szemben alapvető követelmény az elméletileg megvalósítható legnagyobb hasznos jel-zaj+zavar viszont biztosítása.

A céltárgy detektálás során előforduló zavarási módszerek és azok hatása a radarra, a következő csoportokra bonthatók:

¹ EPM - Electronic Protection Measures

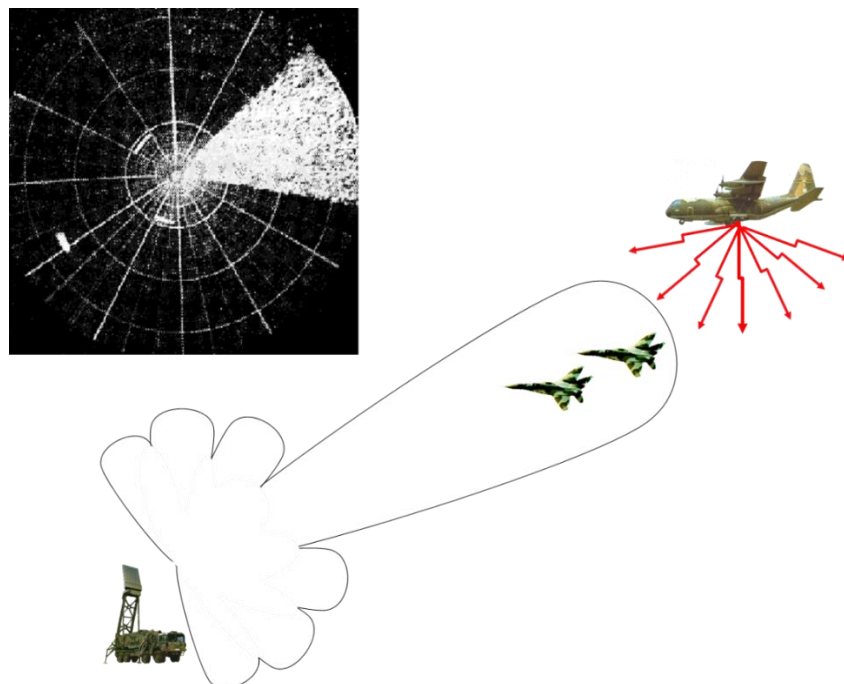
² ECCM - Electronic Counter-Counter Measures

- Oldalnyalábon keresztül történő zavarás esetén a radar antenna főnyalábja nem közvetlen a zavaradó felé, hanem attól eltérő irányba néz. A zavaradó teljesítménye és a radar vevőrendszerének érzékenysége miatt - a melléknyalábok szintjének és szélességének függvényében – a főnyaláb mellett a melléknyalábok irányában lévő szektorokon is céltárgy detektálási problémák lépnek fel. 1. ábra.



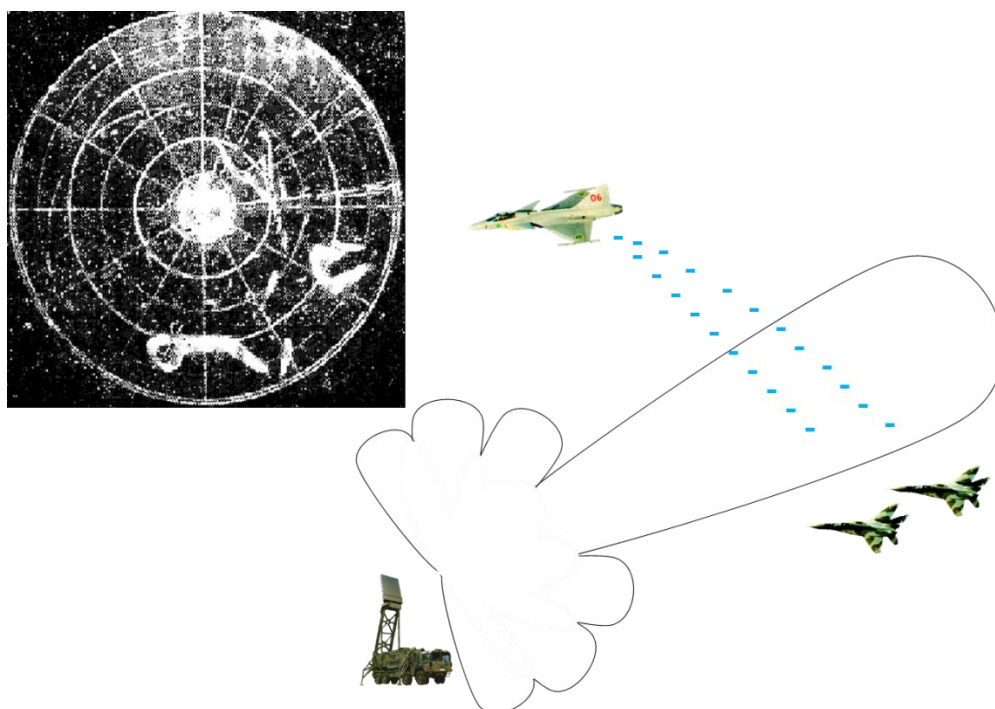
1. ábra Az oldalnyalábon megvalósított zavarás és annak hatása a céltárgy detektálásra (a szerző szerkesztése)

- A főnyalábon keresztül megvalósított zavarás esetén a zavaró adó irányába néz a radar antenna iránykarakterisztika. Kis zavaró adó teljesítménnyel is hatásos zavarás érhető el. 2. ábra.



2. ábra A főnyalábon megvalósított zavarás és annak hatása a céltárgy detektálásra (a szerző szerkesztése)

- Passzív zavarás esetén egy erre a célra felkészített légi járműből korábban bálákban elhelyezett dipól szalagokat – ún. chaff-okat - vagy szögvisszaverőket szórtak ki. Ma már vagy előre elkészített és kapszulákba elhelyezett (4. ábra) vagy a radar frekvenciáját mérő és az alapján a dipólokat méretre vágó berendezéseket alkalmaznak. A kiszórt dipólok az időjárási körülmények - a szél iránya, erőssége - valamint a kiszórás magasság függvényében „kihullanak”. Ez a kihullás - mivel a dipólok valamilyen könnyű fémgőzölt üvegszálból vagy műanyagból készülnek - több óráig eltart. Az eszköz által létrehozott felhő a lokátorok által kisugárzott energiát visszaveri és szétszórja a légtérben. A radar kezelői, valamint a plot extraktorok így a dipólfelhőnek megfelelő, gyakran a céltárgyhoz hasonló paraméterekkel rendelkező visszaverődéseket észlelnek. A chaff paraméterei, azok mennyisége, sűrűsége határozzák meg, hogy milyen mértékben csökken a valós céltárgyak detektálhatósága. A nagyon nagy céltárgy hatásos visszaverő felület miatt így álcázható, elfedhető például egy támadó kötelék. (3. ábra)



3. ábra Passzív módon megvalósított zavarás és annak hatása a céltárgy detektálásra (a szerző szerkesztése)



4. ábra RR-129 and RR-144 típusú dipól kapszulák (<http://www.radartutorial.eu/16.eccm/ja09.en.html>)

A cikk kiemelt célja összefoglalni és megvizsgálni a radar antennával megvalósítható zavarvédelmi eljárásokat, különös tekintettel az oldalnyalábokon történő zavarás esetére.

AKTÍV ÉS PASSZÍV ZAVARELNYOMÁSI MÓDSZEREK

Elvek az aktív zavarok elnyomására: [3]

- Térbeli szelektivitás,
 - o Irányszelektivitás,
 - o Távolsági szelektivitás.
- A radar saját adóimpulzusára vonatkozóan
 - o Polarizációs szelektivitás,
 - o Spektrális szelektivitás,
 - o Amplitúdó szelektivitás,
 - o Időtartománybeli szelektivitás,
 - o Modulációs jel szelektivitás.

Technikák az aktív zavarok elnyomására:

- Antennával megvalósítható:
 - o keskeny főnyaláb,
 - o alacsony melléknyaláb szintek
 - o SLB³,
 - o SLC⁴ (adott irányokban nagy melléknyaláb elnyomás).
- Adóberendezéssel megvalósítható:
 - o frekvencia diverzitás,
 - o PRF⁵ váltás (vobuláció),
 - o adójel komplex belső modulációja,
 - o nagy átlagteljesítmény.
- Vevőberendezéssel megvalósítható:
 - o Dicke-fix,
 - o nagy dinamika (csökkenti a rendszer telítésbe viteli lehetőséget).
- Jelfeldolgozással megvalósítható:
 - o koherens jelfeldolgozás (fix vagy adaptív MTI),
 - o impulzus szélesség diszkriminátor,
 - o PRF diszkriminátor,
 - o CFAR,
 - o Clutter map (Zavar térkép).

Térbeli szelektivitás

Irányszelektivitás

Az irányszelektivitás az antenna, mint térbeli szűrő segítségével valósul meg, Az antenna főirányon kívüli irányokból - az antenna melléknyalábjainak szintjén – is vesz jeleket. Ez csökkenti a céltárgy detektálás minőségi paramétereit (P_d , P_{fa}), a vevőrendszer dinamikáját, ugyanakkor lehetőséget ad a lokátor zavarására. Az ideális iránykarakterisztikájú antenna -

³ SideLobe Blanking - oldalnyaláb kioltás

⁴ SideLobe Canceler - oldalnyaláb elnyomás

⁵ Pulse Repetition Frequency – Impulzus ismétlődési frekvencia

melynek a főnyaláiban konstans, azon kívül mindenhol máshol nulla az erősítése – elvileg sem valósítható meg véges geometriai méretű antennával.

Távolsági szelektivitás

A távolsági szelektivitás lehetőségei az adójel, vételi rendszer és a jelfeldolgozás minőségének függvénye.

Polarizációs szelektivitás

Az elektromágneses hullámok polarizációját az elektromos mező iránya határozza meg. Az antennák kialakításukból adódóan előre meghatározott polarizált hullámok előállítására és vételére alkalmasak. Az erre merőleges polarizációra csökkent érzékenységűek. Légtérelőzési célokra leggyakrabban lineárisan polarizált antennarendszereket alkalmazunk. Az elliptikus vagy cirkuláris polarizációjú antennák aktív zavarvédelem vagy meteorológiai radarok esetén szükségesek és hatékonyak.

A Yagi vagy log-periodikus antennával rendelkező VHF radarok az általában vízszintesen elhelyezett sugárzóikkal vízszintesen polarizált hullámokat használnak adásra és vételre - mivel a céltárgyak vízszintes mérete többszöröse a függőleges méretüknek - így a céltárgy határos visszaverő felülete ebben a polarizációban nagyobb.

Ugyanakkora 3 dB többlet nyereséggel a földhatást kihasználó hírközlési adótorony gyakran függőleges polarizációval adnak és a függőlegesen elhelyezett omnidirekcionális botantenna a függőleges polarizációjú jeleket veszi.

A polarizációs szelektivitás a főnyaláb védelmére szolgáló nagyon fontos elv, mely a hasznos jel és a zavaró jel polarizációja közötti eltérést használja ki. A korszerű radarok képesek akár indításonként eltérő polarizációjú jelek adására és vételére. Az alkalmazott adaptív jelfeldolgozás módszerei és eszközei megegyeznek az oldalnyaláb elnyomásnál később ismerttetettekkel.

Spektrális szelektivitás

Frekvenciastabilitás megmutatja, hogy egy oszcillátor frekvenciája adott idő alatt, előre meghatározott körülmények közt - adott hőmérsékletváltozások között vagy a tápfeszültség adott ingadozása mellett - milyen mértékben tér el a névleges frekvenciától. Értéke Hz-ben vagy relatív egységben (pl. %-ban) is megadható. A helyi oszcillátor rövid idejű (periódusról periódusra változó) stabilitását a fáziszaja határozza meg. A fáziszaj tulajdonképpen egy véletlenszerű fázismoduláció, amely következtében az oszcillátor frekvenciaspektrumában az előállított frekvencia spektrumvonalán kívül két „zajoldalsáv” is megjelenik.

A radarberendezés vevőjének feladata, hogy pontosan az adója által előállított jelet erősítse. A vett jelhez a környezetben található - a radartól független vagy hasonló frekvencián üzemelő lokátor berendezés - más jelforrások közeli frekvenciái is hozzáadódhatnak. Ilyen források lehetnek a nagyobb hatótávolságú Wifi eszközök által használt (2,4 és 5 GHz), valamint a 4G / LTE⁶ technológia (egy csomagkapcsolt adatátvitelt megvalósító, szélessávú, nagy sebességű mobil távközlési rendszer) által használt magasabb (2,1 és 2,6 GHz) frekvenciasávok. Ezek kölcsönösen zavarhatják egymást, nehezítve a jelfeldolgozást.

A mai korszerű radarok az adójel előállítása előtt analizálják a környező légtérben jelenlévő RF jeleket, majd meghatározzák azt a frekvenciát, amely adott pillanatban nagyon kis

⁶ Long-Term Evolution – tükörfordításban hosszútávú fejlődés, ami egy negyedik generációs vezeték nélküli adatátviteli szabvány

összetevővel rendelkező interferenciával képviselteti magát az elektromágneses spektrumban. Ezt a módszert a legkevésbé zavart frekvencia kiválasztási módszerének hívják.

Amplitúdó szelektivitás

A korai radarokban a detekciót csak a vett jelek amplitúdó alapján hajtották végre. A visszavert jelek amplitúdója széles határok közt mozog és ez a jelfeldolgozásban kis amplitúdó esetén, célkihagyást okozott, vagy nagy szintű jelek esetén telítésbe vitte a vevőt.

Ennek kiküszöbölésére a vevőben különféle jelerősítés szabályzó áramköröket hoztak létre. A leggyakrabban alkalmazott megoldások:

- az idő szerinti automatikus erősítés szabályzó (STC⁷ vagy BAPY⁸),
- az automatikus erősítés szabályzó (AGC⁹ vagy APY¹⁰ [4]) áramkörök.

A korszerű radarokban már az erősítés szabályozása kiegészül a fázisolással, mely megvalósítható pl. a PACA¹¹ áramkör segítségével. Ez a korábban optimalizált erősítés után programozható a környező clutter-eknek megfelelő csillapítókat iktatnak be a vevő KF traktusába.

Időtartománybeli szelektivitás

Impulzus üzemű radarokban csak a meghatározott időintervallumban érkező jelek kerülnek feldolgozásra. Ezt idővonalnak, vagy időszelekciónak nevezik. Alkalmazása esetén a vevőberendezések csak a hasznos jel megjelenésének időszakában működnek.

Modulációs jel szelektivitás

A szándékos zavarok elleni védelem növelésének módszere az adójelben alkalmazott kombinált belső modulációk. E módszer hatékonyságát az impulzus kompresszió aránya és a környezeti lehetőségekhez való gyors alkalmazkodási képessége határozzák meg.

Adatátviteli csatornák esetén azokat a modulációkat - pl. fáziskód - tartjuk zavar védetteknek a vevőcsatornában, melyeknél az üzem során a kódokat rejtjel kombinációval fedjük, és ha célszerű illetve szükséges, akkor ki is javítjuk a sérült hiba bitszekvenciát. Különböző hibajelző és hibajavító kódok terjedtek el, például:

- „Hamming „- redundancián alapuló hibajelző javító,
- „Ciklus „- állandó arányú ellenőrzés (például 7=3+4),
- „Paritásos „- páros vagy páratlan jelszámúra kiegészítő-ellenőrző (egyedi),
- „Fire „- vertikális és longitudinális bitösszeg blokk (csoport) ellenőrző.

A felsorolt szándékos zavarok elleni védelmet segítő módszerek csak a zavarok egy bizonyos csoportjára hatásosak. Ugyanakkor az elektronikai eszközök zavarvédeltségét növelő technikai módszerek egyetlen ismert eszköze sem biztosítja az elektronikai zavarás elleni teljes védeltséget. A zavarvédeltséget a szervezési és technikai módszerek komplex alkalmazásával lehet megoldani.

⁷ Sensitivity Time Control – idő szerinti automatikus erősítés szabályzó

⁸ временная автоматическая регулировка усиления - idő szerinti automatikus erősítés szabályzó

⁹ Automatic Gain Control - automatikus erősítés szabályzó

¹⁰ автоматическая регулировка усиления - automatikus erősítés szabályzó

¹¹ PACA - Programmed Adaptive Clutter Attenuator

AZ AKTÍV ZAVAROK ELNYOMÁSÁNAK MŰSZAKI LEHETŐSÉGEI

Keskeny főnyaláb

Az iránykarakterisztika (5. ábra) az adott síkban egyenlő térerősségű pontokat összekötő görbe. Az antenna iránykarakterisztika meghatározza azt, hogy az antenna adott irányban mekkora intenzitással sugároz illetve mennyire érzékeny. Az iránykarakterisztikát két egymásra merőleges síkban adják meg. Az irányított antennák a fő sugárzási irányukba koncentrálnak a kisugárzott teljesítményt, ezért ebbe az irányba nagyságrendekkel nagyobb térerő keletkezik, mint ha minden irányban egyformán sugárzó izotrop antennát használnánk. Az antenna nyeresége alatt azt a dB-ben kifejezett teljesítményviszonyt értjük, ami kifejezi, hogy az antenna a fő sugárzási irányba létrehozott teljesítménysűrűsége mennyivel nagyobb, mint egy ugyanakkora teljesítménnyel táplált izotrop antennáé. Az antennanyereség feltüntetésekor néha nem az izotrop antennához, hanem a félhullámú dipólt használjuk, viszonyítási alapnak. A nyereség megadásakor fontos a viszonyítási alap, e miatt lehet dB, dBi illetve dBd a mértékegység. Az antenna sugárzási szöge, vagy irányélességi szöge az az érték, amelynél az antenna nyeresége a maximális nyereséghez képest 3 dB-t (fél teljesítményt) csökken. Alapelve, hogy egy antenna nyeresége annál nagyobb, minél keskenyebb nyalábba koncentrálnak a sugárzást.

Nagy melléknyaláb elnyomású antennák

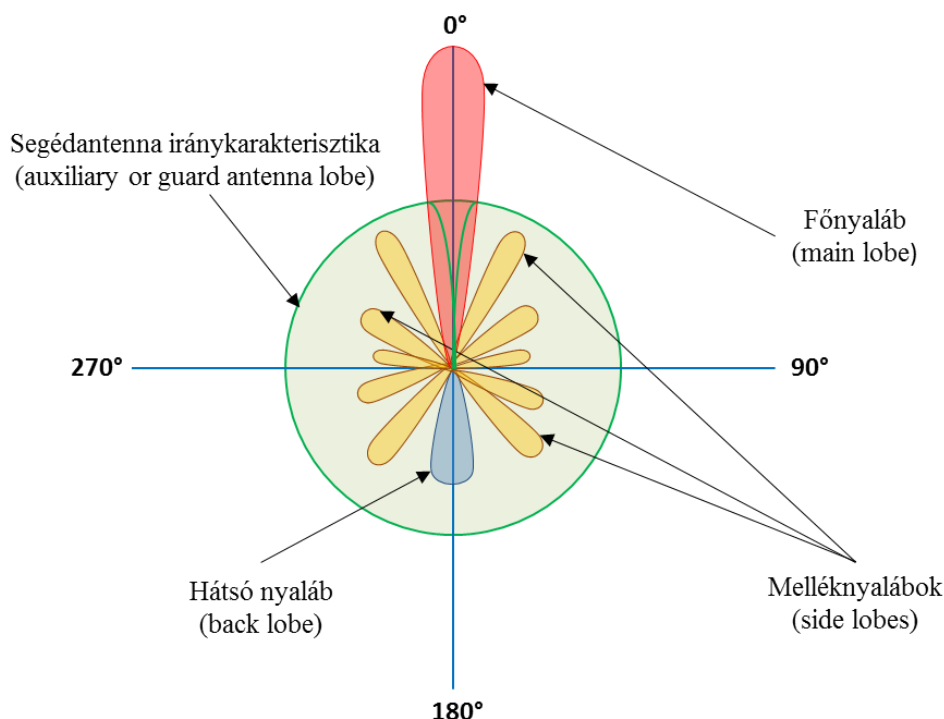
A nem főirányból érkező zavarok kiszűrésének módszere a melléknyaláb szint csökkentése. Másként kifejezve; a nyers erő módszerét alkalmazva ez esetben a melléknyaláb csillapítás növelése. Az apertúra típusú antennákat a melléknyaláb szint szerint a következő kategóriákba sorolják:

- Átlagos: 13-30dB,
- Nagy melléknyaláb elnyomású: 30-40dB,
- Extra nagy melléknyaláb elnyomású antenna:> 40dB.

A kis melléknyaláb szintet az apertúra megvilágítási függvényének megfelelő ablakozással érik el. A jelfeldolgozásból már jól ismert ablakfüggvényeket alkalmazzák, mert az antenna iránykarakterisztika mint térbeli szűrő és a megvilágítási függvénye Fourier transzformációs kapcsolatban vannak. Szokványosnak tekinthető primer sugárzókkal igen korlátozott mértékben lehet egy adott ablakfüggvényt realizálni. A gyakorlatban az apertúra antennák megvilágítási függvényét az apertúra szélei felé csökkentik, így a melléknyaláb szint csökkenthető. Réssugárzó sor alkalmas pontosabban hangolható megvilágítási függvény kialakítására. A réssugárzó sorral, vagy más fázisrács típusú antennarendszerrel megvalósított extra nagy melléknyaláb elnyomású antennák esetében két lényeges szempont kell számításba venni: a sugárzó elemek egymásra hatását és a gyártási pontosságot. Az egymásra hatás figyelembe vétele bonyolult térelméleti modelleket és számításokat igényel. A gyártási pontosság technológiai kérdés.

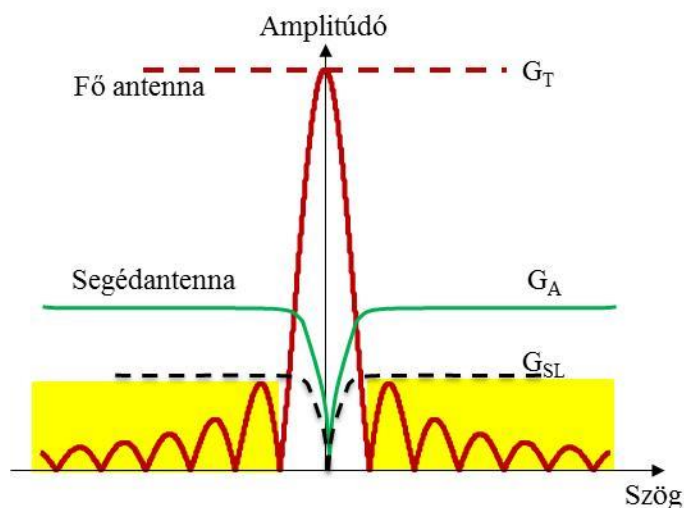
Az oldalnyaláb kioltó (SideLobe Blanking - SLB)

Az oldalnyalábon keresztül vett impulzus kioltó alrendszer célja az antenna melléknyalábjain beérkező impulzus jellegű interferenciák detekciójának a megelőzése. Ez egy elméletileg hengerszimmetrikus iránykarakterisztikával rendelkező segédantenna alkalmazásával valósítható meg. A fő- és segédantenna iránykarakterisztikáinak egymáshoz viszonyított alakját vízszintes síkban az 5. ábra mutatja.



5. ábra A fő- és segédantenna iránykarakterisztikái polárkoordináta-rendszerben (a szerző szerkesztése)

A fő antenna nagy nyereségű, erősen irányított karakterisztikával rendelkezik, nagy főnyaláb (G_T) és alacsony melléknyaláb nyereséggel (G_{SL}). A segédantenna kis nyereségű, de feltétel, hogy nyeresége (G_A) nagyobb legyen, mint a fő antenna melléknyaláb nyereségének értéke, amint az a 6. ábra szemléltet. Az antennák iránykarakterisztikáiban jelentkező különbség a vett hamis- és valós céljelek jelszintjeinek antennanyereség szerinti különbségét határozzák meg. A segédantennák megfelelő kialakítása a polarizációjuk miatt is fontos, hiszen a két antenna polarizációs karakterisztikája közötti különbség csökkenti annak lehetőségét, hogy a zavaró adó keresztpolarizációt használva tudjon hamis célt a rendszerbe bevinni.

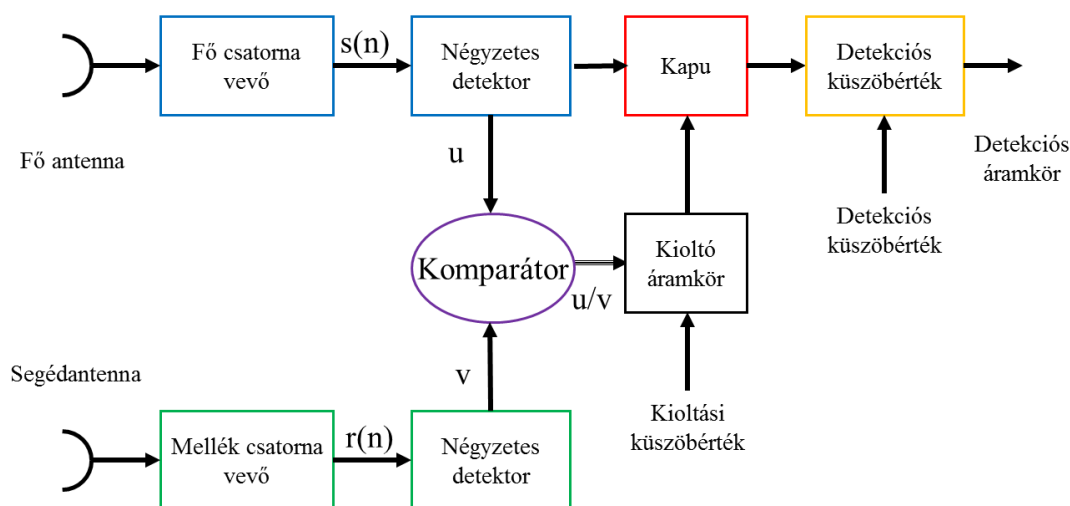


6. ábra A fő- és segédantenna iránykarakterisztikái Decartes-féle koordináta-rendszerben (a szerző szerkesztése)

Mindkét antennához külön, de teljesen azonos kivitelű vevőcsatorna tartozik. Így egyetlen visszavert jelről két különböző (fő- és segéd) csatornában, oldalszögben és helyszögben,

nyerünk információt. Ezáltal biztosítva a vett jelek szabályozott összehasonlítását. Az oldalnyaláb kioltást megvalósító egység egy lehetséges funkcionális blokkvázlata a 7. ábrán látható.

A két csatorna beérkező jeleit egy u/v komparátor hasonlítja össze. Ha a segédantennán vett jel szintje nagyobb a fő antennán vett jelnél, akkor a vett jel nem főirányból érkezett. Az áramkör biztosítja, hogy az oldalnyaláb kioltás lekapcsolja a vett jelet a radar további egységeiről adott oldalszögön és távolságban.



7. ábra Az oldalnyaláb kioltás blokkvázlata (a szerző szerkesztése)

Szemléltetésképpen tételezzük fel, hogy a zavarjel egyszerre érkezik a fő és a mellék,- vagy segédcsatorna antennáira. A fő,- és mellékcsatornán (amit guard, azaz őrző csatornának is neveznek) haladó jelminták sorozata $s(n)$ és $r(n)$, a négyzetes detektorba jutnak, amely kimenetén a teljesítménnyel arányos u és v feszültség jelenik meg. A demodulált jelek ezután magára a komparátorra (összehasonlítóra) jutnak. Ha a kimenő u/v jel szintje eléri az előre meghatározott kioltási küszöbértéket akkor a kioltó áramkör nyitja a kaput, ami így megszakítja a fő csatornán érkező jelsorozat útját, ezzel megelőzve azt, hogy hamis céljelek jussanak a detekciós folyamatba adott oldalszög és távolsági cellákban.

Az SLB áramkör hatékony kivitelezéséhez kompromisszumokat kell kötni. Körültekintően kell megválasztani illetve kialakítani az antenna paramétereit (β , G_A) valamint a kioltási és a detekciós küszöbértéket. Az antenna melléknyaláb szintje valamint a JNR és az SNR szintje is ezektől függ. Az oldalnyaláb kioltás kialakítása során elsődleges szempont a P_D értékének maximalizálása, és a P_{FA} , P_{FT} , P_{TB} valamint a veszteségek minimalizálása.

A segédantenna megfelelő elhelyezése jelentősen befolyásolja az oldalnyalábban vett jel kioltási hatékonyságát. A több utas terjedés hatásának csökkentése érdekében ajánlott azt a fő antenna fázisközéppontjával megegyező magasságba elhelyezni.

Az oldalnyaláb kioltás nem alkalmas nagy kitöltési tényezőjű pl. CW jellegű zavarok kiszűrésére, mert ez esetben folyamatosan lekapcsolná a vételt (kivéve a zavar irányát). Viszont kiválóan alkalmas az oldalnyalábokon a rendszerbe került hamis célimpulzusokat (célimitálást) generáló zavarforrás kiszűrésére.

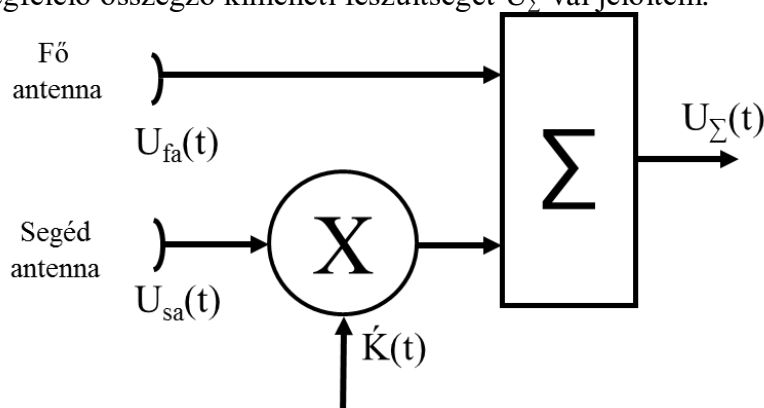
Az oldalnyaláb elnyomó (SideLobe Canceler - SLC)

Az oldalnyaláb szint csökkentő (elnyomó) célja az antenna melléknyalábjain (a keresztpolarizációs oldalnyaláb elnyomó esetén, a főnyalábban is) beérkező nagy kitöltési tényezőjű vagy CW jellegű zavarok detekciójának megelőzése illetve csökkentése.

A nagy kitöltési tényezőjű zavarok a légtérelenőrző radar helyes működését az alábbi módokon befolyásolhatják:

- a radarvevő telítésbe vitele,
- a hatótávolság drasztikus csökkentése (a vevőrendszer zajszintjének növelésével),
- a hamis célok számának intenzív növelése. [6]

A zaj komponens elnyomása a bemeneti jelek korrelációs elemzése alapján, automatikus szabályzással rendelkező SLC eszközök felhasználásával történik. Ezek lehetnek egy vagy többcsatornás eszközök. Az egycsatornás oldalnyaláb elnyomó 10-25 dB-es - egy forrásból származó - zajelnyomást biztosít. A többcsatornás oldalnyaláb elnyomó zajvédelem lehetőségei (a kompenzációs csatornák interferenciájának statisztikai viszonya miatt) alacsonyabb, ami hátrány. A következőkben egy egycsatornás korrelációs oldalnyaláb elnyomó rendszer strukturális szintézisét végzem el. E célból a fő antennáról a fő csatorna bemenetére jutó feszültséget U_{fa} -val, míg - a kiegészítő vagy kompenzációs antennáról - a kiegészítő csatornára jutó feszültséget U_{ka} -val, valamint „ t ”-vel a jelek időbeni változását jelölöm. A 8. ábrán látható összeállításnak megfelelő összegző kimeneti feszültségét U_{Σ} -val jelöltem.



8. ábra Az oldalnyaláb elnyomó általános blokkvázlata ([5] alapján a szerző szerkesztése)

Ekkor [5]:

$$U_{\Sigma}(t) = U_{fa}(t) + \dot{K}U_{ka}(t) \quad (1.1)$$

Ahol:

- \dot{K} – a zaj komplex átviteli együtthatója a fő csatornában (biztosítva a kiegyenlítést a fő és mellékcsatornában, amplitúdóban és fázisban).

A zaj négyzetes középértéke a kimeneten:

$$\overline{U_{\Sigma}^2}(t) = \overline{U_{fa}^2}(t) + \overline{2\dot{K}U_{fa}(t)U_{ka}^*(t)} + \overline{U_{ka}^2}(t) \quad (1.2)$$

A kifejezés a szélsőértéke megadja, hogy milyen \dot{K} érték mellett lesz minimális a $\overline{U_{\Sigma}^2}(t)$. Ezért kiszámolva $d\overline{U_{\Sigma}^2}(t)/d\dot{K} = 0$ megkapjuk:

$$d\overline{U_{\Sigma}^2}(t)/d\dot{K} = \overline{2U_{fa}(t)U_{ka}^*(t)} + 2\dot{K}\overline{U_{fa}^2}(t) = 0 \quad (1.3)$$

Ezért az optimális komplex átviteli tényező a kiegészítő csatornában:

$$\dot{K}_{opt} = \frac{\overline{2U_{fa}(t)U_{ka}^*(t)}}{\overline{U_{ka}^2}(t)} = \frac{\rho_{01}\sigma_0}{\sigma_K} \quad (1.4)$$

Ahol:

- $\rho_{01} \leq 1$ - a fő,- és mellékcsatorna zaj+zavar jeleinek keresztkorrelációs együtthatója,

- $\sigma_o = \sqrt{\overline{|U_{fa}|^2}}$ – a főcsatorna zaj+zavar jeleinek négyzetes középértéke,
- $\sigma_K = \sqrt{\overline{|U_{sa}|^2}}$ – a kiegészítő csatorna zaj+zavar jeleinek négyzetes középértéke,
- * – a komplex konjugáció jele.

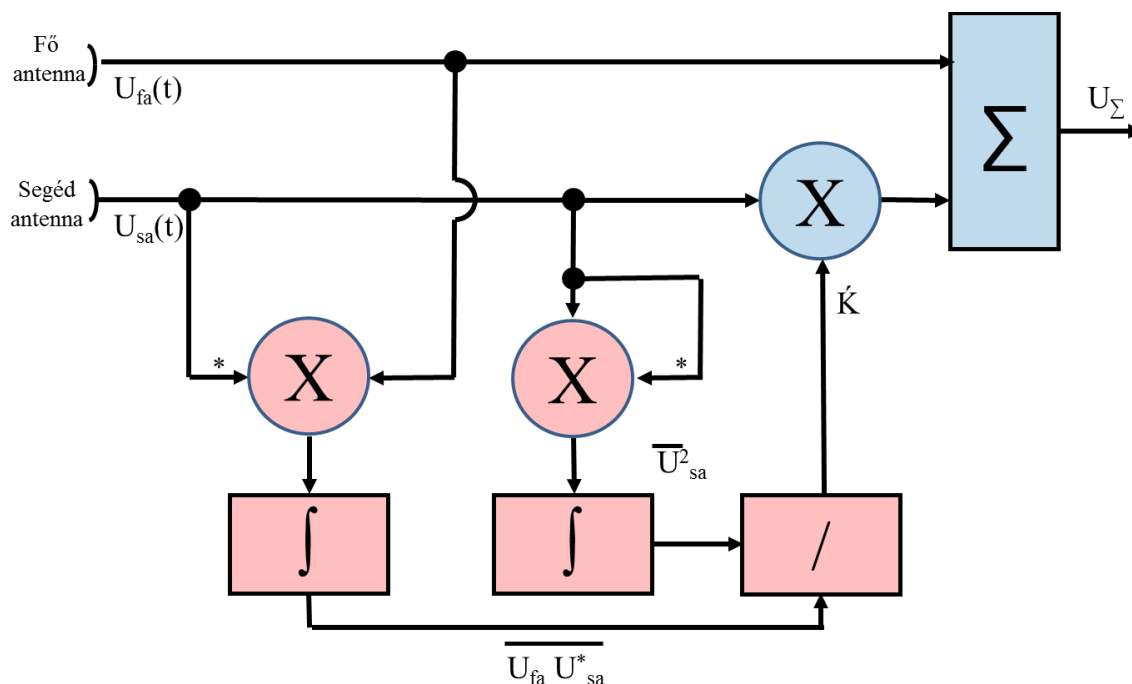
Az (1.1) és (1.4) eljárásokat részletesebben leíró rendszert ábrázol a 9. ábrán látható maximális elnyomási arányt biztosító oldalnyaláb elnyomó. A fő- és mellékcsatorna jeleinek szorzata, keverőkkel valósul meg, majd egy sávszűrő integrálja a jeleket. Ez az alapsávú jel vezérli a segédcsatorna erősítését. Lásd részleteiben a 15. ábrán.

Az oldalnyaláb elnyomó jóságát a zavarelnyomási tényező (CR - Cancellation Ratio) határozza meg, amelynek értéke a kimeneti zajteljesítmény oldalnyaláb elnyomó nélkül osztva a kimeneti zajteljesítmény oldalnyaláb elnyomóval.

$$K_{mea} = \frac{P_{be}}{P_{ki}}$$

Ahol:

- K_{mea} – maximális elnyomási arányt biztosító komplex zajelnyomási tényező.



9. ábra Az optimális oldalnyaláb elnyomó blokkvázlata ([4] alapján a szerző szerkesztése)

Figyelembe véve, hogy $P_{be} = \overline{U_{fa}^2} = \sigma_o^2$. A zaj+zavar jel feszültség csökkenés meghatározható:

$$\begin{aligned}
 P_{ki} &= \overline{U_{\Sigma}^2} = \overline{U_{\Sigma} U_{\Sigma}^*} = \sigma_{\Sigma}^2 = \overline{\left(U_{fa} - \rho_{01} \frac{\sigma_o}{\sigma_K} U_{sa} \right) \left(U_{fa} + \rho_{01} \frac{\sigma_o}{\sigma_K} U_{sa} \right)} = \\
 &= \overline{U_{fa}^2} - \rho_{01} \frac{\sigma_o}{\sigma_K} \overline{U_{sa} U_{fa}^*} + \rho_{01} \frac{\sigma_o}{\sigma_K} \overline{U_{fa} U_{sa}^*} - \rho_{01}^2 \frac{\sigma_o^2}{\sigma_K^2} \overline{U_{sa}^2} = \sigma_o^2 (1 - \rho_{01}^2) \quad (1.5)
 \end{aligned}$$

Itt az $U_{\Sigma}(t)$ feszültség az (1.1) egyenlet alapján határozható meg. Ebben az esetben a K_{mea} kifejezés a következő egyszerű alakot veszi fel:

$$K_{mea} = \frac{1}{(1-\rho_{01}^2)} \quad (1.6)$$

Az összefüggésekből következik, hogy minél nagyobb a keresztkorreláció az oldalnyaláb elnyomó fő (U_{fa}) és kiegészítő (U_{ka}) csatornában annál nagyobb lehet a zaj-zavar elnyomási tényező.

A korai ilyen oldalnyaláb elnyomó berendezések fő hátrányát a működés közbeni instabilitások jelentették. Ezt a hiányosságot oldja meg a széles körben elterjedt digitális jelfeldolgozás. A rádiólokátorokban a leggyakrabban a negatív visszacsatolású korrelációs oldalnyaláb elnyomókat használjuk, mert ezekben a σ_{Σ}^2 minimalizálásával kiküszöbölhető az analóg elemek instabilitásából adódó zaj elnyomási tényező változás.

Az ilyen oldalnyaláb elnyomóra a következő kifejezést kapjuk, ha az áramkör komplex átviteli együtthatója:

$$\dot{K} = -\gamma \overline{U_{vez}} \quad (1.7)$$

Ahol:

- U_{vez} - vezérlőfeszültség szabályozza az átviteli együttható nagyságát és jeleit,
- γ - a szabályzó áramkör meredeksége (a negatív visszacsatolás erősítési tényezője),
- „-” - a negatív visszacsatolást szimbolizálja.

Az U_{vez} feszültség hatására a \dot{K} tényező argumentuma egészen addig változik, amíg az U_{Σ} összegfeszültségből nem zárható ki a kiegészítő csatorna feszültségével korrelált összetevők. A $\gamma \gg 1$ esetében a rendszer megegyezik az eredeti (1.1) és (1.4) egyenletek interferencia elnyomási együtthatójával.

Ténylegesen:

$$U_{vez} = \overline{U_{\Sigma}(t)U_{ka}^*(t)} = \overline{[U_{fa}(t) + \dot{K}U_{sa}(t)]U_{ka}^*(t)} \quad (1.8)$$

Így:

$$\dot{K} = -\gamma \overline{[U_{fa}(t) + \dot{K}U_{sa}(t)]U_{ka}^*(t)} = -\gamma \overline{U_{fa}(t)U_{ka}^*(t)} - \gamma \dot{K} \overline{U_{sa}^2(t)} \quad (1.9)$$

Eredményként:

$$\dot{K} = -\gamma \frac{\overline{U_{fa}(t)U_{ka}^*(t)}}{(1+\gamma \overline{U_{sa}^2(t)})} = -\gamma \frac{\rho_{01}\sigma_0}{(1-\gamma\sigma_K)} \quad (1.10)$$

Az (1.10) egyenletben a $\gamma \gg 1$ esetében a nevező elhanyagolható és ilyenkor a korrelációs visszacsatolású oldalnyaláb elnyomó átviteli tényezője megegyezik az optimális átviteli tényezővel. Az ilyen összeállítás dinamikus időállandója τ_d a következő összefüggés alapján kerül meghatározásra:

$$\tau_d = \frac{T_i}{1+\gamma\sigma_K^2} \quad (1.11)$$

Ahol:

- T_i - az integrátor időállandója nyitott visszacsatoló áramkörrel.

Fontos, hogy a vizsgált rendszerben a zavar nagysága a további csatornában $\overline{U_{sa}^2} = \sigma_K^2$ és τ_d széles határok közt változhat az SLC stabilitását is veszélyeztetve. Az oldalnyaláb elnyomó öngerjesztési feltételeinek megszüntetése érdekében olyan vezérlő feszültség szabályozó áramköröket alkalmaznak, amely pl. az STC elvén működik. Ebben az esetben a dinamikus állandó, mely meghatározza az oldalnyaláb elnyomó rendszer zavarhoz való adaptivitás sebességét.

Ez a $\tau_d \geq (2-5)\tau_i$ érték.

Ahol:

- τ_i - a hasznos jel impulzushossza.

Az eddigi oldalnyaláb elnyomó áramkörök hatékonyan kompenzálják az interferenciát, ha a fáziskülönbség a fő és a kiegészítő csatornák között $\Delta\phi = \frac{2\pi}{\lambda} \Delta K$, röviden $n\pi$, ahol $n=0, \pm 1, \pm 2, \pm 3, \dots$. Ha a fáziskülönbség nem a π többszöröse, akkor szükség van egy kvadratúra áramkörre, vagy csatornavezérlésre, egy helyi oszcillátor feszültségének beiktatásával. Lásd 10. ábra.

Figyelembe véve a helyi oszcillátorral megvalósított oldalnyaláb elnyomó sajátosságait, a fő és kiegészítő csatornák feszültsége, - lásd a 10. ábra vektordiagramját - a következő összefüggésekkel írhatók le:

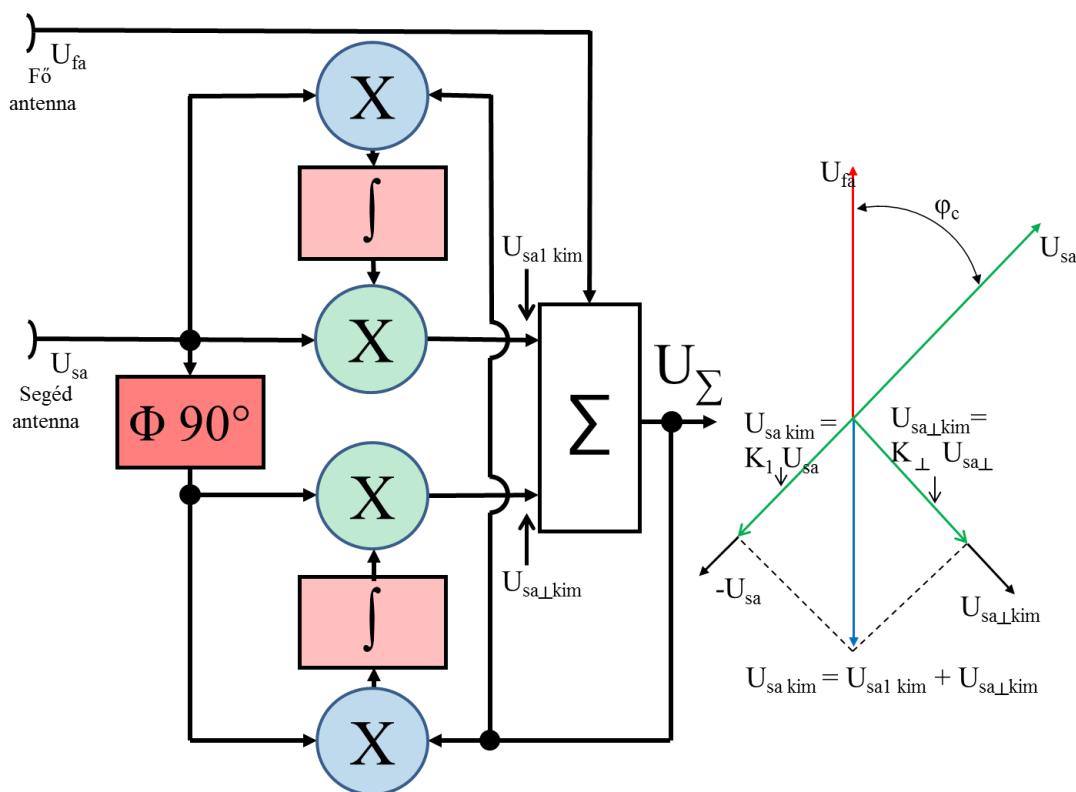
$$U_{fa}(t) = U_{fa} e^{-j\omega_0 t - j\psi_0(t)} \text{ és } U_{sa}(t) = U_{sa} e^{-j\omega_0 t - j\Delta\phi - j\psi_1(t)} \quad (1.12)$$

Ahol:

- $\Delta\phi$ – a zajfeszültség fáziseltérése a kiegészítő csatorna zaj+zavar jeléhez viszonyítva, amely a fő,- és mellékcsatornában megtett útvonal hosszának különbsége miatt alakul ki,
- $\Psi_0(t)$ és $\Psi_1(t)$ – a fázis moduláció a fő és kiegészítő csatornának megfelelően.

Legyen:

- $\psi_0(t) \cong \psi_1(t)$,
- φ_c – a főantenna iránykarakterisztika maximuma és a zavaradó oldal és helyszögben jelentkező szögekülönbség.



10. ábra Az egycsatornás kvadratúra oldalnyaláb elnyomó blokkvázlata és vektordiagramja ([5] alapján a szerző szerkesztése)

A helyi oszcillátor feszültségének segítségével $U_{HO}(t) = e^{-j\omega_{HO}t - \varphi_{HO}}$ (ω_{HO} és φ_{HO} – a helyi oszcillátor frekvenciája és kezdő fázisa, valamint $\omega_{HO} \leq \omega_0$), a fő csatorna jele a frekvencia tartományban $\omega_0 + \varphi_{HO}$; $U_{fa}(t) = U_{fa} e^{-j(\omega_0 + \varphi_{HO})t - j\varphi_{HO} - j\psi_0(t)}$

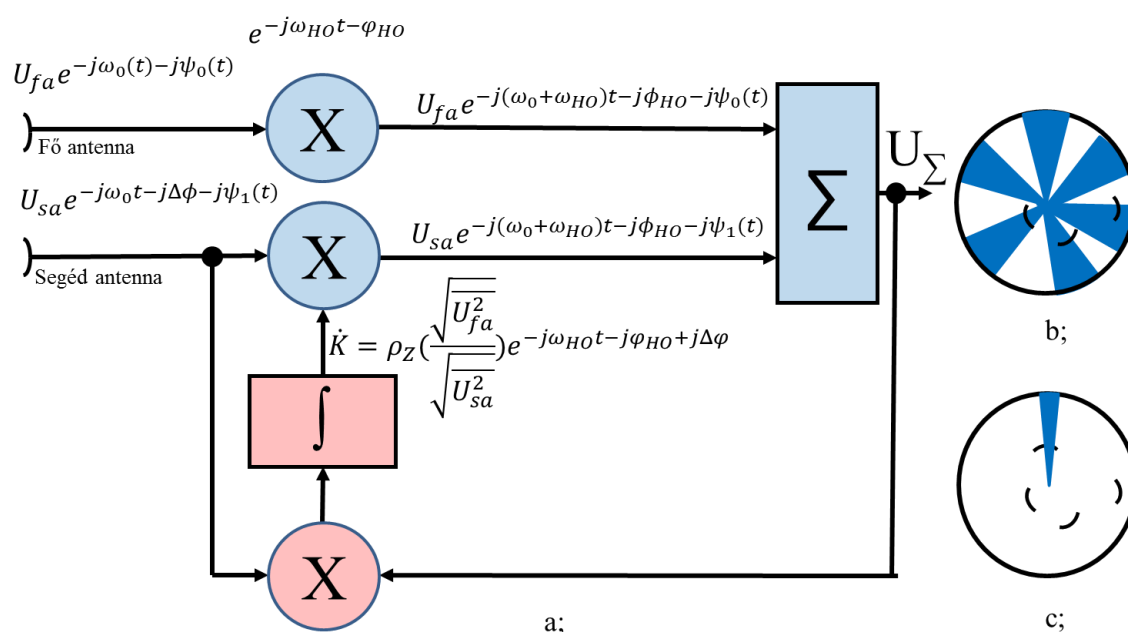
Az $U_{sa}(t)$ -t és az $U_{fa}(t)$ -t az (1.4) egyenletben lévő optimális komplex átviteli tényezőbe behelyettesítve és figyelembe véve az $U_{ka}(t)$ jel komplex konjugáltját, megkapjuk:

$$\dot{K} = \rho_Z \left(\frac{\sqrt{U_{fa}^2}}{\sqrt{U_{sa}^2}} \right) e^{-j\omega_{HO}t - j\phi_{HO} - j\psi_0(t) + j\Delta\phi + j\psi_1(t)} \quad (1.13)$$

A $\psi_0(t) \cong \psi_1(t)$ feltétel teljesülése esetén a kifejezés felírható:

$$\dot{K} = \rho_Z \left(\frac{\sqrt{U_{fa}^2}}{\sqrt{U_{sa}^2}} \right) e^{-j\omega_{HO}t - j\phi_{HO} + j\Delta\phi} \quad (1.14)$$

Az $U_{sa}(t)$ feszültség és a \dot{K} súlyozó együttható szorzása után annak amplitúdója és a fázisa egyenlővé válik az $U_{fa}(t)$ feszültségével, hogy biztosítsa azok koherens kompenzációját, ahogy az a 11. ábrán látszik.



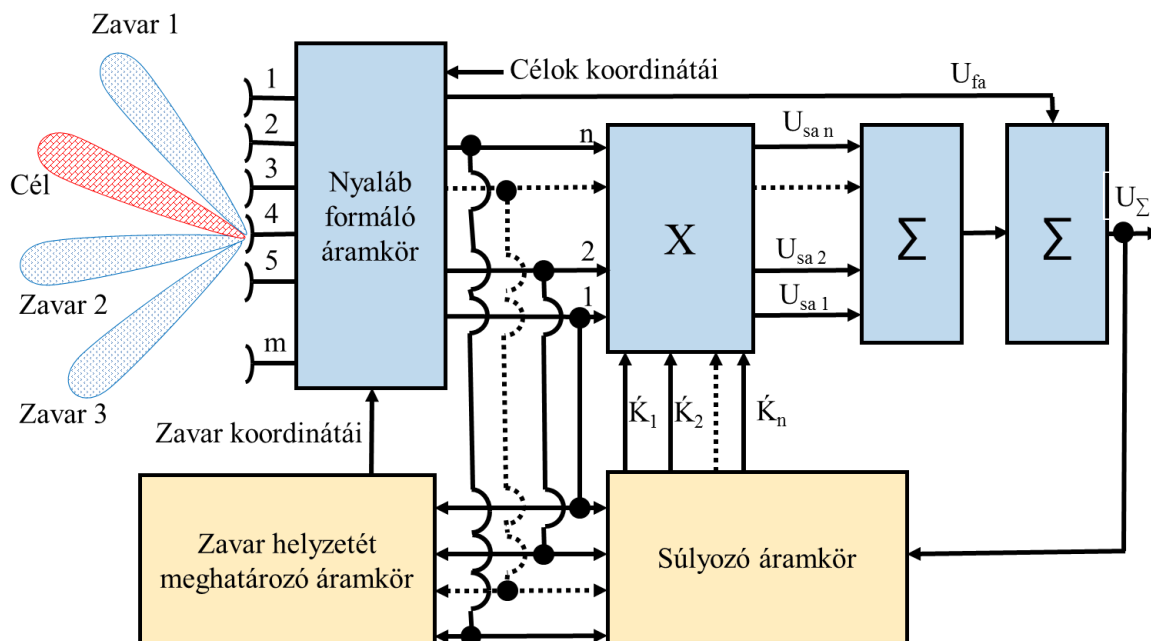
11. ábra Az egycsatornás helyi oszcillátoros oldalnyaláb elnyomó a – blokkvázlata és hatása a megjelenítésre b – kikapcsolt és c – bekapcsolt állapotban ([5] alapján a szerző szerkesztése)

Ezek alapján bizonyított, hogy a „fehér zaj” jellegű zavarforrás irányának meghatározásán alapuló koherens kompenzációs módszerek az antenna iránykarakteristika nulla helyeinek kialakítása az impulzus zavar forrásának irányába két lépésben megy végbe [7]:

- Az első szakaszban meghatározásra kerül a zavarforrás szögértékének és intenzitásának becslése, valamint adaptív jelfeldolgozással a jel iránya. A kapott információk alapján módosítják a kompenzáló iránykarakterisztikákat (mindegyiket a megállapított zavarforrásra irányítva). 12. ábra.
- A második szakaszban megtörténik a zavarok koherens kivonása a hasznos céljel és a zavarjelek közül. Az eredmény egy olyan többnyalábos adaptív fázisvezérelt antenna rács, amelyben a céljelhez tartozó nyaláb maximuma a céltárgyra irányul, míg a zajvarral terhelt irányba a vétel minimális és az adaptív iránykarakteristika nulla értékei egybeesnek a zavarforrás irányával.

A megoldás a fázisvezérelt antenna rács esetén kiterjesztett mérési szabadságfokkal képes az aktív zavarjelek térbeli szűrésére. A zavar előzetes térbeli elkülönítésekor - ilyen védelmi eszközök használata esetén - jelentősen nőhet az SLC adaptációs sebessége, mely a fenti

egyenletek és eszközök bemeneti jeleinek képzési mintáin alapul. A zavarelnyomás gyorsasága (adaptációs sebesség) a zavaró környezet komplexitásától függően 10-15-ször nagyobb lehet. E módszerek hátránya a technikai megvalósítás összetettsége, mivel magának az irányválasztás feladatának az analóg rendszer kivitelezése minden egyes csatornában jelentős mennyiségű vektor-mátrixszámítási műveletet igényel. Ezt a feladatmennyiséget összevonva egy közös algoritmussal kezeli a 12. ábrán bemutatott adaptív digitális antenna nyaláb kialakítását használó megoldás.



12. ábra Aktív zaj zavar koherens kompenzációs eszköz blokkdiagramja az impulzus zavar irányát meghatározó előre meghatározó ([5] alapján a szerző szerkesztése)

Részleteiben a melléknyalábokon keresztül zavaró jelek kerülnek a légtérelenőrző radar vevőrendszerébe, mivel ennek antennája nem ideális. A segédantennák és az adaptív jelfeldolgozó használatával olyan iránykarakterisztikát alakít ki, amelynek a nulla helyei a beérkező zavarok irányában vannak, így azok a radar performanciáját nem csökkentik. A zavaró jelnek a lokátor adóimpulzusánál hosszabb ezzel lehetővé válik, hogy a radar megkülönböztesse a zavart és a hasznos jelet egymástól. Ezt a zavarszűrő rendszer adaptációs idejének nevezzük. Az adaptációs idő növelésével egyre több információhoz juthatunk a zavarról, így egyre nagyobb az elvi lehetőség annak kiszűrésére. Megfelelően hosszú feldolgozási idő esetén a céltárgyak jelei torzítás nélkül jutnak át a zavarszűrő egységen. Az időben állandónak tekinthető zavart az adaptív rendszer elnyomja.

A vevő antenna sugárzóinak helyzete egybeesik a radar kutatójel sugárzójának polarizációjával, ezért az antenna az érintett oldalnyaláb elnyomó fő antennája.

Az aktív zaj jellegű zavarok koherens kompenzálására a fő nyalábban hatékonyan kihasználható azok polarizációs tökéletlensége. Leggyakrabban egyenletes elliptikus (kör) vagy a vízszintestől 45 fokos lineáris polarizációt alkalmaznak. Ilyen zavarok a radarok bármilyen polarizációjú kisugárzott adójelére hatással lehetnek. Az ilyen típusú zavar polarizációjának tökéletlensége gyakran abban áll, hogy a polarizációs vektor vízszintes és függőleges összetevői egymással korrelálnak, azaz erős kapcsolat van az amplitúdó és a fázis között. Ezért lehet a zavaró jeleket kölcsönösen kompenzálni (szűrni) a polarizációs oldalnyaláb elnyomó segítségével, ha a radar biztosítja a különálló vételüket. A segéd antennának a fő antennával azonos sugárzóik vannak, de ortogonálisan elhelyezve, ahogy a 13. ábrán látszik.

A biortogonális antennához az antenna síkjára merőleges irányból érkező jel egy teljesen polarizált, keskeny sávú pontszerű zaj jellegű zavarforrástól származik. Ebben az esetben a hasznos jel nem, vagy csak kis mértékben, befolyásolja a korrelációs negatív visszacsatoló áramkör működését, azaz a következő feltétel teljesül $\tau_d \geq \tau_i$ / (2-5). Így a zaj feszültsége a fő és segédantenna bemenetén felírható:

$$U_{fa}(t) = U_{fa} \cos \omega_0 t, U_{sa}(t) = U_{sa} \cos(\omega_0 t + \Delta\varphi_\pi) = a_\pi U_{fa}(\omega_0 t + \Delta\varphi_\pi) \quad (1.15)$$

Ahol:

- $a_\pi = U_{sa}/U_{fa}$,
- $\Delta\varphi_\pi$ – a két csatorna közti fáziskülönbség.

Másképpen kifejezve a hasznos jel feszültsége a zajfeszültséggel együtt az SLC fő és segédcsatornájának bemenetein:

$$S_{fa}(t) = S_{fa} \cos \omega_0 t, S_{sa}(t) = U_{sa} \cos(\omega_0 t + \Delta\varphi_j) = a_j S_{fa}(\omega_0 t + \Delta\varphi_j) \quad (1.16)$$

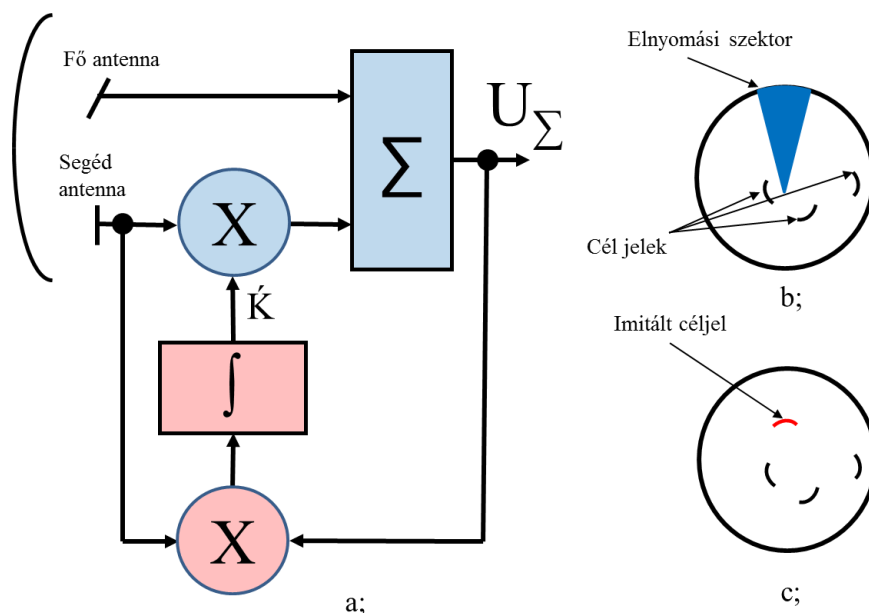
Ahol:

- $a_j = S_{sa}/S_{fa}$,
- $\Delta\varphi_j$ – a két csatorna jeleinek fáziskülönbsége.

Így felírható:

$$S_\Sigma = S_{fa} \sqrt{1 + \frac{a_j^2}{a_\pi^2} - 2 \frac{a_j}{a_\pi} \cos(\Delta\varphi_j - \Delta\varphi_\pi)} \quad (1.17)$$

A hasznos jel feszültségének amplitúdója az oldalnyaláb elnyomó kimenetén a jel polarizációs paramétereit és a zavar közötti összefüggés függvénye: (a_j és a_π) ortogonális összetevőik amplitúdói és ($\Delta\varphi_j$ és $\Delta\varphi_\pi$) fázis eltolódási különbségeik az összetevők között. Az $a_j = a_\pi$ és $\Delta\varphi_j = \Delta\varphi_\pi$ feltételek esetén az interferencia kompenzálásával egyidejűleg a hasznos jel kompenzációja is megtörténik.

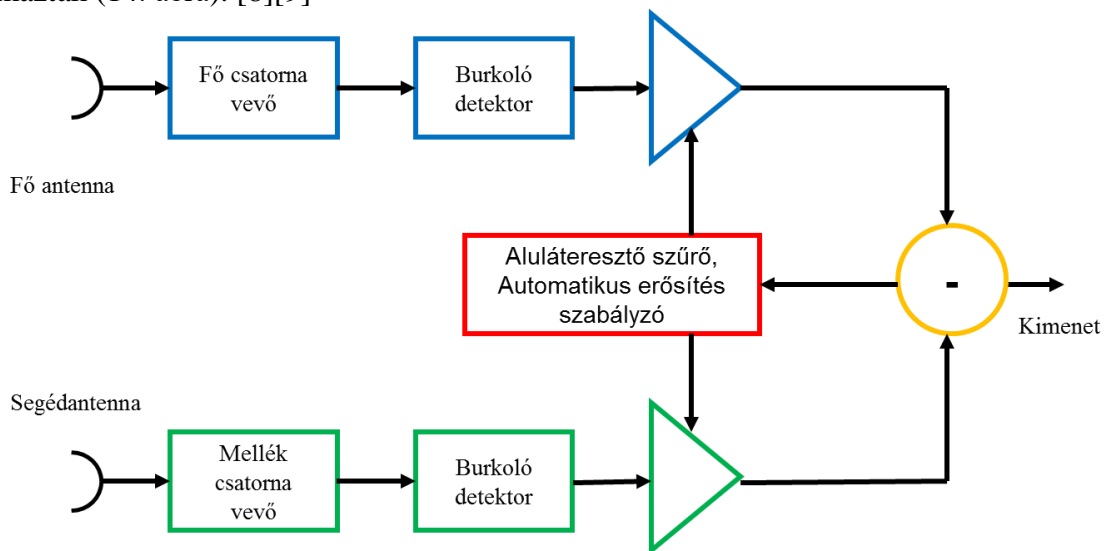


13. ábra A polarizációs oldalnyaláb elnyomó a – blokkvázlata és hatása a megjelenítésre b – kikapcsolt és c – bekapcsolt állapotban ([5] alapján a szerző szerkesztése)

A segédantennák szerepe a külső zavaró jel vétele és több segédcsatornán keresztül a zavarűző (elnyomó) egységbe juttatása. Ha segédantennák elég közel vannak a fő antennához, akkor azok jelei korreláltak, ami mint látjuk, a hatékony zavarelnyomás feltétele. Annyi segédantennára van szükség, ahány zavaró jelet el kívánunk nyomni.

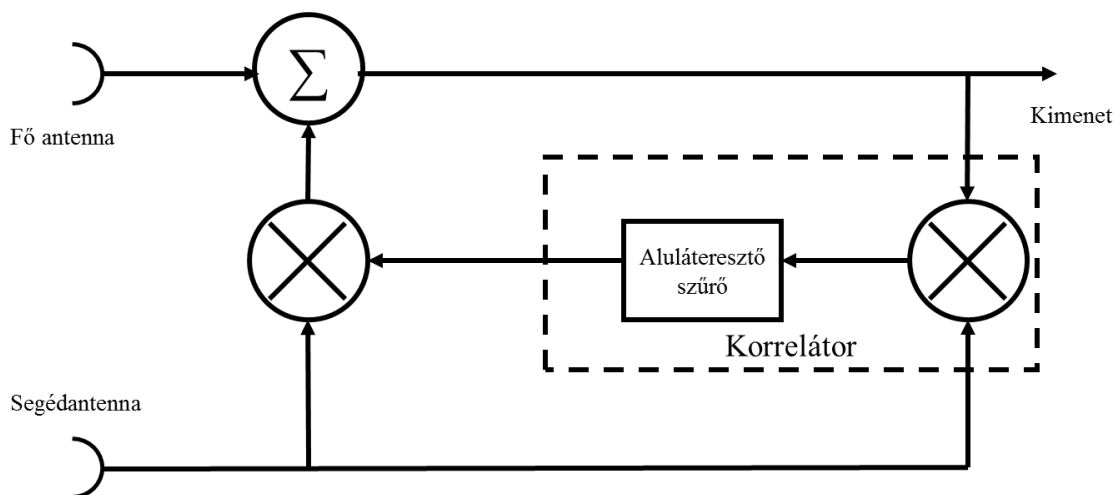
REALIZÁLÁSI ELVÁRÁSOK

Az analóg légtérelenőrző radarok fő antennája általában valamilyen nagy irányítottságú paraboloid reflektor, a segédantennák pedig rendszerint kis irányítottságú dipólok, kollineáris vagy omnidirekcionális antennák. Az alacsony melléknyaláb szint eléréséhez az antennák közti elektromágneses csatolást minimalizálni kell, így célszerű a segédantennák közül egyet a fő antenna apertúra felületén belül helyezni, a többi segédantennát pedig a fő antenna szélére. Az analóg berendezésekben video (alapsávú) jeleket feldolgozó oldalnyaláb elnyomó áramköröket alkalmaztak (14. ábra). [8][9]



14. ábra Az alapsávú video oldalnyaláb elnyomó blokkvázlata (a szerző szerkesztése)

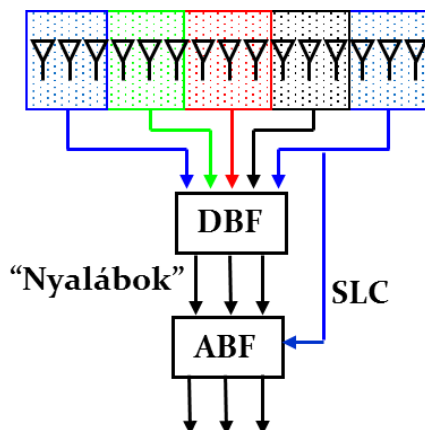
A zárt hurkos oldalnyaláb elnyomót P. Howells és S. Applebaum együtt dolgozta ki és szabadalmaztatta azt 1965-ben. Valószínűleg tőle függetlenül és ezzel egy időben Dr. Sirman is szabadalmaztatta a Szovjetunióban. Egy ilyen áramkör látható az 15. ábrán. [10]



15. ábra Az RF/IF oldalnyaláb elnyomó blokkvázlata (a szerző szerkesztése)

A legmodernebb fázisvezérelt antennarácsok esetében a segédantennáknak a fő csatornához való kapcsolásának lehetőségeit szemléltetik a 16, 17, 18. ábrák. [11]

Leggyakrabban a segédantennák külön, „szokásos” elhelyezésűek, vagy egy fázisvezérelt antennarács elkülönített csoportjai.



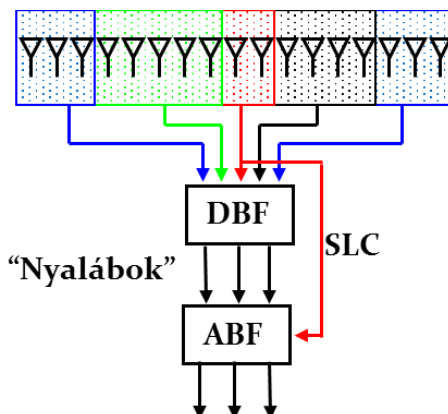
16. ábra Fázisvezérelt antennarácscsal megvalósított „szokásos” oldalnyaláb elnyomó blokkvázlata ([11] alapján a szerző szerkesztése)

A rendszer előnyei:

- Az analóg nyalábformáló egyszerűen kivitelezhető,
- A főantennával azonos méretű antennarács alrendszer,
- Jó dinamik tartomány a rögzített számú csatornában.

A rendszer hátrányai:

- Nagyon keskeny oldalnyaláb csúcsok,
- „Grating” nyalábok kialakulása.



17. ábra Fázisvezérelt antennarácscsal megvalósított „rendhagyó” oldalnyaláb elnyomó blokkvázlata ([11] alapján a szerző szerkesztése)

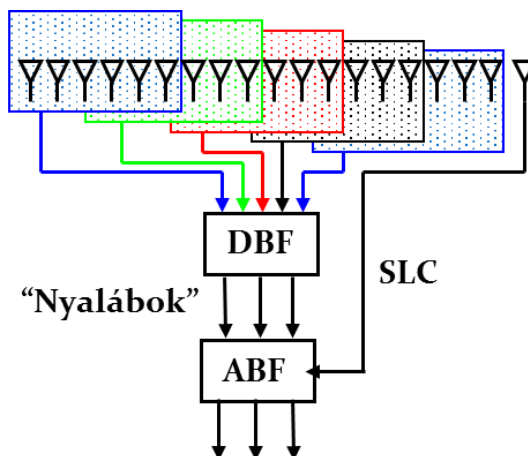
A rendszer előnyei:

- Alacsonyabb melléknyaláb szint, mint a „szokásos” oldalnyaláb elnyomónál.

A rendszer hátrányai:

- Megnövelt RMS¹² melléknyaláb szintek,
- Változó méretű antennarács alrendszer,
- Mérsékelt összetett analóg nyalábformálás,
- „Grating” nyalábok kialakulása.

¹² RMS- Root Mean Square – négyzetes középérték



18. ábra Fázisvezérelt antennarácscsal megvalósított „átlapolt” oldalnyaláb elnyomó blokkvázlata ([11] alapján a szerző szerkesztése)

A rendszer előnyei:

- Alacsonyabb melléknyalábszint,
- Elnyomja a szélessávú „grating” nyalábokat,
- Az elméletileg elérhető legkevesebb antennarács darab szükséges a melléknyaláb paraméterek beállításához.

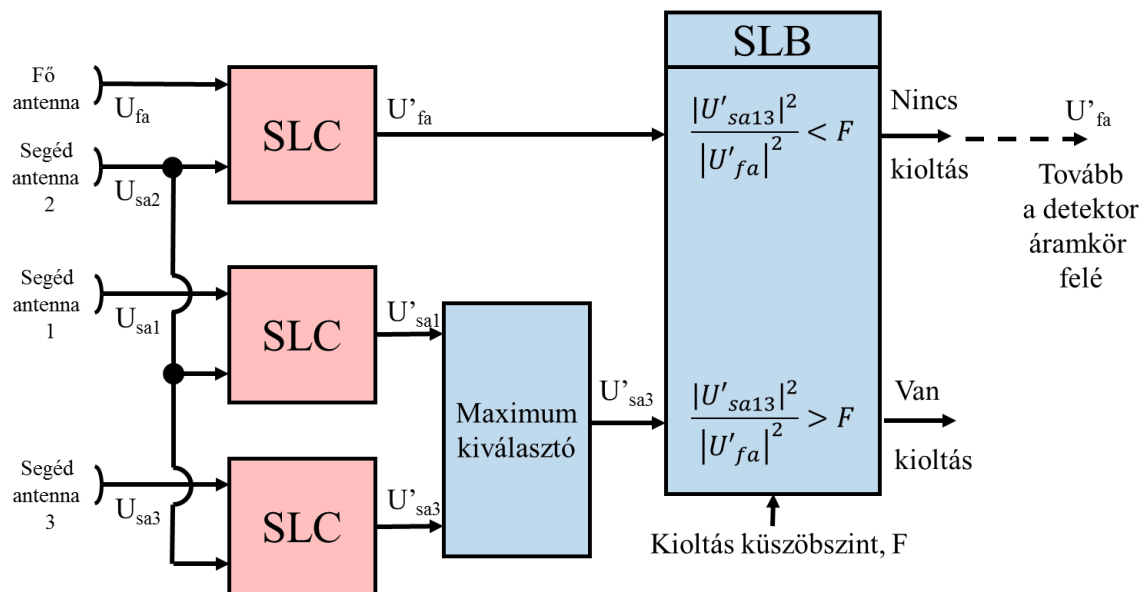
A rendszer hátrányai:

- A megnövekedett antennarács letapogatási veszteség következtében összességében nagyobb antennarács szükséges,
- Komplex analóg nyalábformáló,
- Különálló sugárzó kell az SLC antenna iránykarakterisztika kialakítására,
- Csökkent dinamika tartomány a „szokásos” oldalnyaláb elnyomóhoz képest (átfedési arány függő).

Összefoglalva az eddigieket megállapítható, hogy az oldalnyaláb elnyomó egység a segéd antennák jeleit komplex súlyozással összegzi, majd ezt az összeget kivonja a fő antennán vett jelből. Az oldalnyaláb elnyomó működésének kritikus pontja a megfelelő súlyozó tényezők meghatározása. Mivel a zavaró jelek sztochasztikus folyamatok lineáris kombinációiként modellezhetők, így a lineáris becslés elmélete alkalmazható a különböző típusú oldalnyaláb elnyomó megoldásokban.

Válaszimpulzusokkal terhelt nagy kitöltési tényezőjű zaj jellegű zavarok ellen összekapcsolt oldalnyaláb elnyomó (SLC) és oldalnyaláb kioltó (SLB) rendszert alkalmaznak. Ennek lényege, hogy egy erre kijelölt oldalnyaláb elnyomó (SLC) segédantennát használnak oldalnyaláb kioltás célokra. [12]

Ebben az esetben a radar fő antennáját több segédantenna veszik körül. Ezek többsége az oldalnyaláb elnyomó részét képezik, egy közülük az oldalnyaláb kioltó csatornába juttatja a vett jelet. Mindegyik antenna rendelkezik egy illesztett vevővel. A fő különbség az összekapcsolt rendszer két ága között a feldolgozó egységekben van. Az oldalnyaláb elnyomó koherensen dolgozik a távolsági cellákban, míg az oldalnyaláb kioltó a jel amplitúdókat analizálja egy cellában. Az oldalnyaláb elnyomóból származó burkoló jelek illetve az oldalnyaláb kioltó csatorna jele összehasonlításra kerül, azért meghatározható legyen az oldalnyalábokon történt-e impulzus jellegű zavar vétele. A 19. ábra mutatja a rendszer felépítését és működését, jellemzőit. Megfigyelhető, hogy az SLB kapu áramköre meggátolja a fő csatorna jelének – mely most zavaró jel - a továbbítását a detektor felé.



19. ábra A kombinált oldalnyaláb elnyomó és oldalnyaláb kioltó blokkvázlata ([12] alapján a szerző szerkesztése)

A zavarvédő rendszerek hatékony alkalmazásához biztosítani kell a csatornák közti elektromágneses kompatibilitást. Körültekintő tervezést igényel az elektromágneses interferencia az oldalnyaláb elnyomó és az oldalnyaláb kioltó antennák között, ha a segédantennák egy elkülönített részei a fő antennarácsnak. Rosszul tervezett rendszer esetén az interferencia jelentősen csökkentheti az összekapcsolt rendszer hatékonyságát.

A ZAVARELNYOMÁS HATÉKONYSÁGÁT MEGHATÁROZÓ TÉNYEZŐK

A korreláció értékét rontó legfontosabb összetevők [13][14]:

A fő és segédcsatornák jelei közti késleltetés hatása

$$\delta_{\tau} \leq \frac{1}{2B_v \sqrt{K_{mea}}} \quad (1.18)$$

Ahol:

- B_v – a vevő sávszélessége,
- K_{mea} – maximális elnyomási arányt biztosító komplex zajelnyomási tényező.

A vevőcsatornák adaptív szabályozása magával vonja a zaj jellegű zavarok kölcsönhatási tényezőjének csökkenését az oldalnyaláb elnyomó bemenetein, melynek következtében a zajelnyomási tényező csökken.

A segédcsatorna érzékenysége hatása

A fő, és segéd csatornák bemenetén mért zavarteljesítmények és saját zajteljesítmények a korreláció értékét csökkentő tényezők. A fő,- és segéd csatorna jelút hosszának, kábelezésének és részegységeinek (szűrők, erősítők, átalakítók) azonosnak kell lenniük. Figyelembe kell venni, hogy a vevőcsatornák saját zajainak kölcsönös korrelációs tényezője nulla legyen. Követelmény, hogy a segéd csatornák érzékenysége legalább akkora legyen, mint a fő csatorna érzékenysége.

A segédantenna nyereségével kapcsolatos követelmények

A lokátor fő antennájának oldalnyaláb szintjeinél nagyobb szintet és magasabb keresztkorrelációs értéket kell biztosítani, melyet a zaj,- zavarteljesítmény egységnyi antennaerősítéséhez viszonyított értéke behatárol. A fő antenna nyereségének növelése viszonylag kis hatással van a komplex zajelnyomási tényezőre. Ideális esetben a kiegészítő antenna nyereségének értéke megegyezik a fő nyalábéval, de fázisban vagy amplitúdóban eltolt.

A segédantennák iránykarakterisztikájára vonatkozó követelmények

A segédantenna iránykarakterisztikájának amplitúdó és/vagy fázisközéppontja különböznie kell a fő antenna iránykarakterisztikájától. Ez hasonló a monopulzusos iránymérés elvárásaihoz, de ebben az esetben a segédantenna fázisközéppontjának elmozdítása a jelkésleltetésre vonatkozó követelményt (1.18 egyenlet) rontja:

$$\delta_{\tau \text{ fázisközép}} = \frac{d \cos \Phi}{c} = \frac{\Delta r}{c} \quad (1.19)$$

Ahol:

- d - a két antenna fázisközéppontja közötti távolság,
- Φ - a két antenna közti fázis,
- c - a fénysebesség.

Az adaptivitás sebességére vonatkozó követelmény

A berendezés a kisugárzott saját adójelre érzéketlen, viszont a „fehérzaj” jellegű zavar változásait adaptívan követnie kell. A megvalósításhoz általában a szűrők sáv szélességét az impulzuskompresszió kimenetén megjelenő jel sáv szélességének felére, harmadára csökkentik, azzal az elvárással, hogy az jelentősen nagyobb legyen a zavaró jel sáv szélességénél.

Az (1.6) egyenlet szerint az adaptív szűrés hatékonysága csökken az interferenciajelek korrelációjának csökkenésével. Gyakori, hogy a „fehérzaj” szerű nagy kitöltési tényezőjű zavarójelek változó teljesítményű impulzusokkal keverednek. Az ilyen jellegű zavarjelek elleni védelmet az összekapcsolt oldalnyaláb elnyomó és oldalnyaláb kioltó alkalmazásával biztosítható. Néhány mai, korszerű lokátorban már ilyen használnak.

JÖVŐBENI KILÁTÁSOK

Természetesen figyelembe kell venni, mint lehetőséget a hazai radar és-vagy alrendszer fejlesztésében rejlő lehetőségeket. Célszerű lenne a korábbi tapasztalatokból okulva a megfelelő és korszerű ECCM berendezések kifejlesztése és beépítése. Magyarország hadiipara ugyan csaknem teljesen leépült, de a 2017-ben elkezdett Zrínyi 2026 Honvédelmi és Haderőfejlesztési Program hatására új életre kelhet. Az ország rendelkezik olyan magasan képzett mérnöki állománnyal, akik a tervezés, a fejlesztés során karöltve az IT szektorban található programozókkal már bizonyították rátermettségüket és a jövőben sikerrel kihasználhatnák a megnyíló lehetőségeket például az alrendszerek fejlesztése terén.

A nagy erőforrásokat igénylő hardveres fejlesztésekkel szemben a szoftverradar koncepció választása esetén a költségek könnyebben kézben tarthatók. Az egyedi programozással teljes mértékben az adott szoftverradar igényeire lehetne szabni és úgy kialakítani, hogy az annak optimális működését szolgálja. Az előzőekben ismertetett zavarvédelmi módszerek számítástechnikai eljárásokkal, megfelelő programozással rendkívül jól realizálhatók.

A berendezések és a programok moduláris felépítésének legnagyobb előnye, hogy meghibásodás vagy továbbfejlesztés esetén csak a meghibásodott modult kell cserélni és/vagy javítani. A moduláris felépítés további előnye a bővíthetőség. Ez a felépítés lehetőséget ad az egyedi konfigurációk összeállítására az anyagi lehetőségeinkhez mérten bizonyos - a légierőnek fontos - jellemzőkben jobb, más - számunkra kevésbé lényeges - paraméterekben gyengébb

performanciával rendelkező berendezések feljavítására. A moduláris felépítési elv alkalmazásának első lépése egy saját szabványosított elemekből álló radar fejlesztési lehetőségeinek felmérése lehetne. A továbblépést az alapelemeknek a konstrukciós alapelvek szerinti kombinálása jelenthetné. Az elsődleges cél az igényeket legjobban kielégítő kombinációk kidolgozása, mely ideális esetben teljes egészében a meglévő moduláris elemekkel megvalósítható. Tapasztalatok ezzel szemben azt mutatják, hogy bármilyen egyedi igénynek csak egy bizonyos része fedhető le a moduláris alapelem készlettel, a fennmaradó részt az aktuális speciális igények szerinti egyedi konstrukcióval kell megoldani.

KÖVETKEZTETÉSEK

Az antennával megvalósítható elektronikai védelmi eljárások elemzéséből látható, hogy hatékony védekezési módszerek alkalmazhatóak a mai modern radarrendszerekben. Ismertetésük során bemutattam, hogy viszonylag kis anyagi ráfordítással hatékony védelmet lehet megvalósítani. Az oldalnyaláb kioltót, oldalnyaláb elnyomót illetve ezek összekapcsolt változatát alkalmazva csökkenthető annak a valószínűsége, hogy a szembenálló felek (vagy akár diverzáns vagy terrorista csoportok) telítésbe vigyék a radarvevőinket, illetve hamis célt injektáljanak a rendszerbe.

Megállapítottam, hogy az aktív zavarok rendkívül megnehezítik a radarrendszer fő feladatának - az azonosított légihelyzet-kép előállításának – a végrehajtását. Ugyanakkor a felhasználókban tudatosulnia kell, hogy minden zavaroszűrő áramkör vagy egység bekapcsolása csökkenti a radarok céltárgy detekciós valószínűségét, mivel járulékos veszteségnövekedést okoznak.

A korábbi szinte valamennyi szovjet gyártású lokátorokban megtalálhatóak voltak ezek az elektronikai védelmi megoldások (elnevezésük autokompenzátor vagy korrelációs autokompenzátor volt), de működésükben teljesen megegyeztek az itt ismertetett oldalnyaláb elnyomó rendszerekkel. Ezen berendezések a radarok modernizációja során átalakításra kerültek. Az oldalnyaláb kioltó és oldalnyaláb elnyomó részeket szoftveres megoldással pótolták.

A Magyar Honvédség legújabb hadrendbe állított RAT-31 DL radarjaiban az oldalnyaláb kioltó megoldás digitális algoritmusokkal történik. E radarok helyes működése érdekében az oldalnyaláb kioltó rendszerük műszaki paramétereit rendszeres időközönként létfontosságú ellenőrizni illetve a részegységet karban kell tartani.

A fentiek alapján megállapítható, hogy zavaroszűrő rendszerek fejlesztési lehetőségeit figyelemmel kell kísérni, és költséghatékony megvalósításukat, még utólagos beépítésekkel is támogatni szükséges.

A Magyar Honvédség aktuális új radar beszerzése előtt a feladatok és elvárások kidolgozása során célszerű figyelembe venni azokat a szempontokat, amelyek meghatározzák, illetve behatárolják a radarberendezés zavarvédelmét. A korábbi tapasztalatokból tanulva a pályázatás során olyan berendezéseket célszerű előnyben részesíteni, amelyek már bizonyítottak, működő lokátorok, (nem tervezőasztalon lévő, fejlesztés alatt álló modellek) és feltétlenül rendelkeznek a korábban leírt zavarvédelmi képességekkel.

FELHASZNÁLT IRODALOM

- [1] SZÖKRÉNY, Z.: Radarok elektronikai védelme I. (Elméleti megközelítés), Hadmérnök, XII. évfolyam 4. szám - 2017. december
- [2] SELLER R.: *Radarelmélet órai jegyzet*
- [3] FARINA, A.: *Antenna-based Signal Processing Techniques for Radar Systems*; Artech House 1992. ISBN:978-0-8900-6396-5

- [4] ОРЛОВА И. Я. : *Защита информационных радиосистем от помех* Нижегородского госуниверситета, 2006. ISBN 5-85746-924-4
- [5] БОТОВ М. И, ВЯХИРЕВ В. А.: *Основы теории радиолокационных систем и комплексов* Сибирский федеральный университет, 2013. SBN 978-5-7638-2933-4
- [6] МАКСИМОВ М. В.: *Защита от радиопомех* Советское радио 1976
- [7] БЕРДЫШЕВА В. П. : *Радиолокационные системы* Сибирский федеральный университет 2012. ISBN 978-5-7638-2545-9
- [8] DRABOWITCH, S., PAPIERNIK, A., GRIFFITHS, H., ENCINAS, J., SMITH, B.L.: *Modern Antennas*; Second Edition Springer 2005. ISBN:978-1-4020-3216-5
- [9] BARTON, D. K.: *Radar Technology Encyclopedia*; Artech House 1997. ISBN: 978-0-8900-6893-9
- [10] SKOLNIK, M.: *Radar Handbook*; Third Edition McGraw-Hill Education, 2008 ISBN:978-0-0714-8547-0
- [11] BALAJTI, I.: *Antennarendszer performanciák előadás jegyzet*
- [12] FARINA, A., TIMMONERIA, L., TOSINIB, R.: *Cascading SLB and SLC devices*; Signal Process., vol. 45, (1995) 261–266. pp.
- [13] БОНДАРЕНКО, Б. Ф.: *Основы построения РЛС* Киев КВИРТУ ПВО 1987. 154-156. pp.
- [14] BALAJTI, I.: *Iker drónok zavarvédelme*, Hadmérnök, IX. évfolyam 1. szám - 2014. március 144-145. pp.